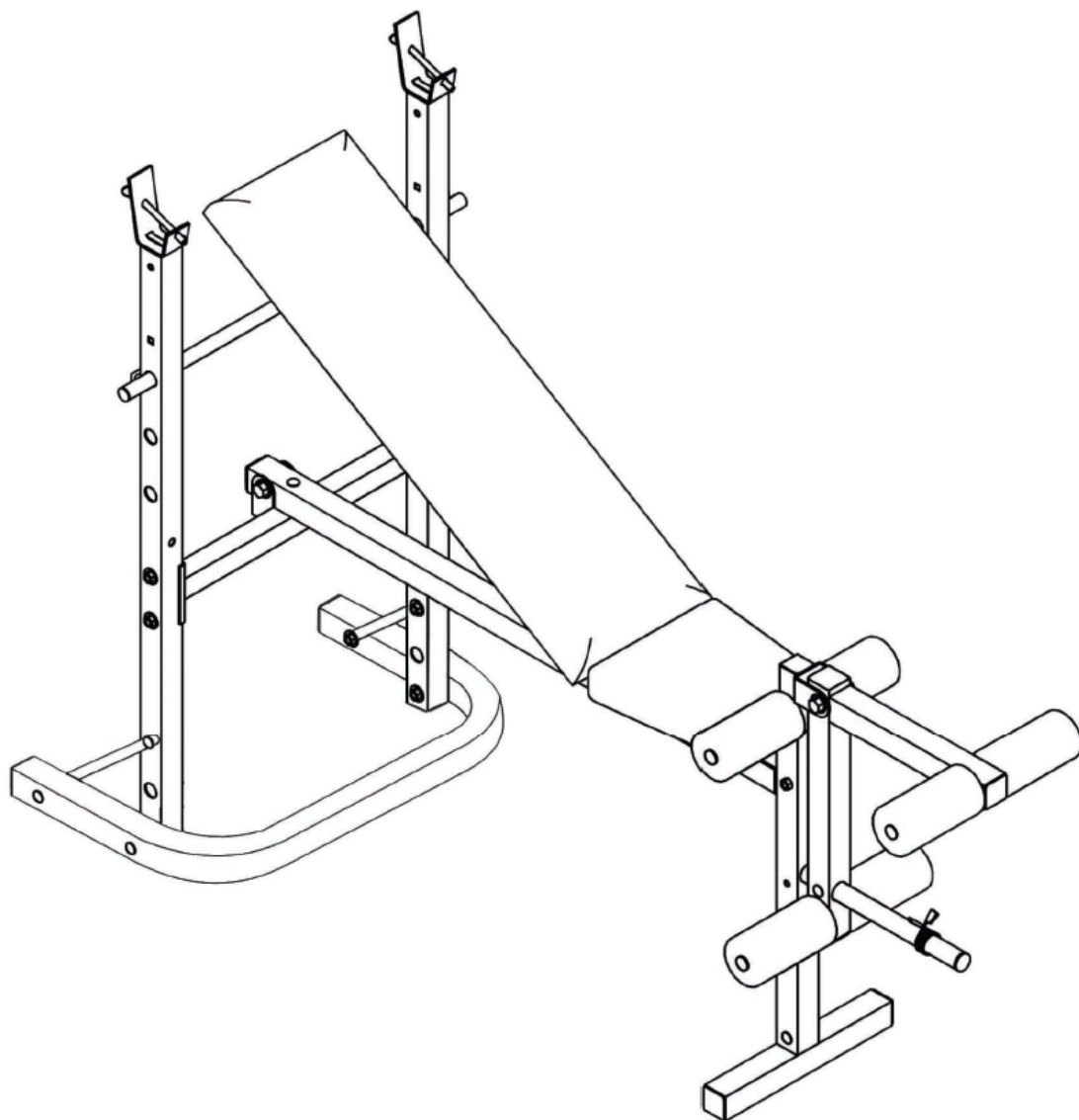


СКАМЬЯ ПОД ШТАНГУ

D210 DFC

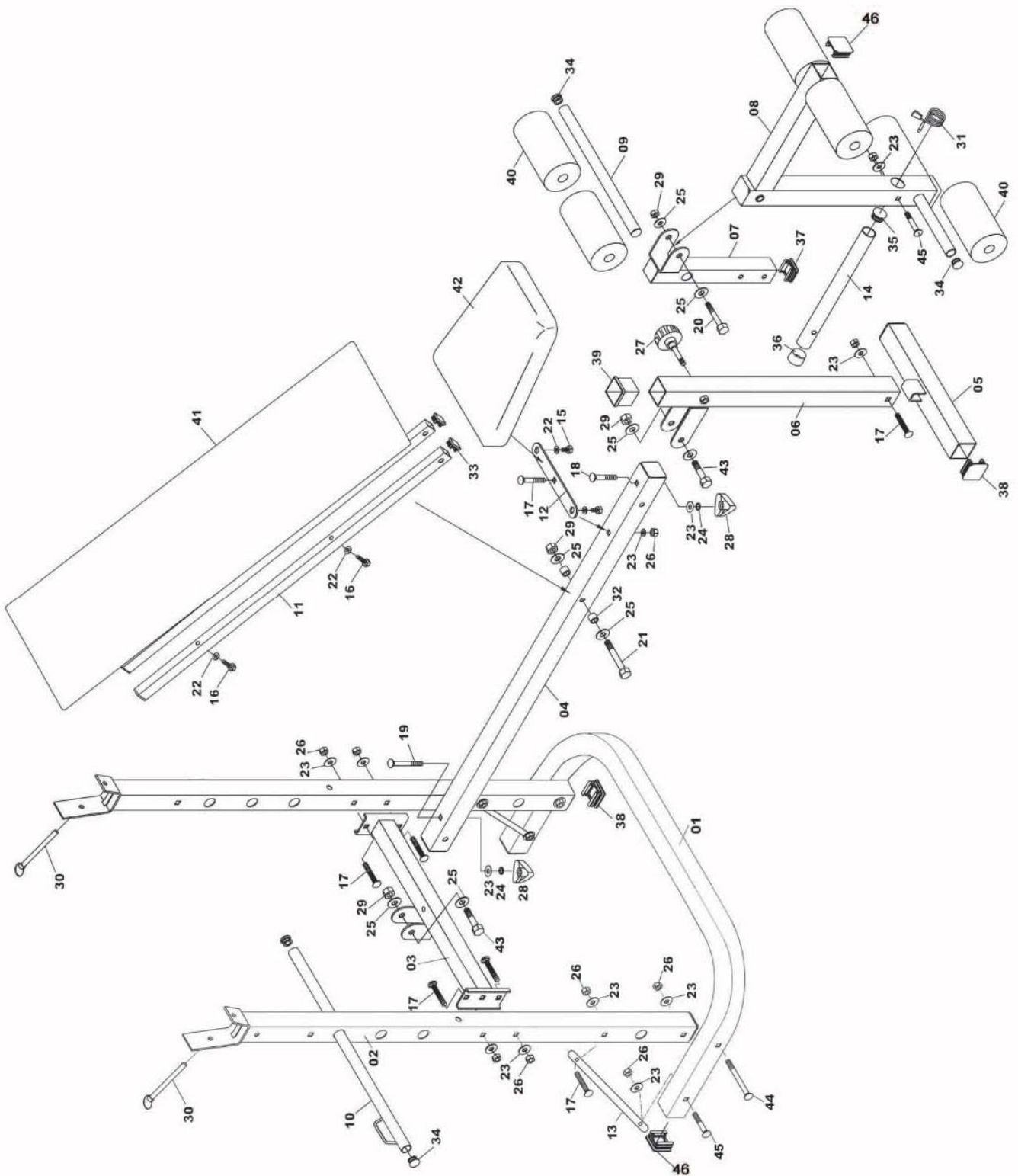
ИНСТРУКЦИЯ ПО СБОРКЕ



СПЕЦИФИКАЦИЯ ДЕТАЛЕЙ

NO.	ОПИСАНИЕ	К-ВО	NO.	ОПИСАНИЕ	К-ВО
1	ЗАДНИЙ СТАБИЛИЗАТОР	1	24	ПРУЖИННАЯ ШАЙБА М8	2
2	СТОЙКИ	2	25	ПЛОСКАЯ ШАЙБА М10	8
3	ОПОРНАЯ ПЕРЕКЛАДИНА	1	26	НЕЙЛОНОВАЯ КОНТРГАЙКА М8	13
4	ОСНОВНАЯ РАМА	1	27	ФИКСАТОР М8	1
5	ПЕРЕДНИЙ СТАБИЛИЗАТОР	1	28	ФИКСАТОР М8	2
6	СТОЙКА ЭКСТЕНЗИИ НОГ	1	29	НЕЙЛОНОВАЯ КОНТРГАЙКА М10	4
7	ОПОРА ЭКСТЕНЗИИ НОГ	1	30	ФИКСАТОР ШТАНГИ	2
8	ЭКСТЕНЗИЯ НОГ	1	31	ФИКСАТОР ГРУЗОВ	1
9	ТРУБКА ПОД ПОДУШЕЧКИ	3	32	ВТУЛКА	2
10	ТЯГА РЕГУЛИРОВКИ СПИНКИ	1	33	ПРЯМОУГОЛЬНАЯ ЗАГЛУШКА 25mm*25mm	4
11	ОПОРА СПИНКИ	2			
12	КРОНШТЕЙН СИДЕНЬЯ	1	34	КРУГЛАЯ ЗАГЛУШКА 19mm	8
13	ОПОРА СТАБИЛИЗАТОРА	2	35	КРУГЛАЯ ЗАГЛУШКА 25mm	1
14	ДЕРЖАТЕЛЬ ГРУЗОВ	1	36	КРУГЛАЯ ЗАГЛУШКА 25mm	1
15	БОЛТ М6*14mm	2	37	КВАДРАТНАЯ ЗАГЛУШКА 32mm	2
16	БОЛТ М6*40mm	4	38	КВАДРАТНАЯ ЗАГЛУШКА 38mm	6
17	БОЛТ с квадр.подголовком М8*50mm	8	39	КВАДРАТНАЯ ВНУТР. ВТУЛКА 38mm	1
18	БОЛТ с квадр.подголовком М8*55mm	1	40	ПОДУШЕЧКА	6
19	БОЛТ с квадр.подголовком М8*90mm	1	41	СПИНКА	1
20	БОЛТ с шестигр.головкой М10*60mm	1	42	СИДЕНЬЕ	1
21	БОЛТ с шестигр.головкой М10*130mm	1	43	БОЛТ с шестигр.головкой М10*55mm	2
			44	БОЛТ с шестигр.головкой М8*85mm	2
22	ПЛОСКАЯ ШАЙБА М6	6	45	БОЛТ с квадр.подголовком М8*45mm	3
23	ПЛОСКАЯ ШАЙБА М8	15	46	КВАДРАТНАЯ ЗАГЛУШКА 33.4mm	5

СБОРОЧНЫЙ ЧЕРТЕЖ



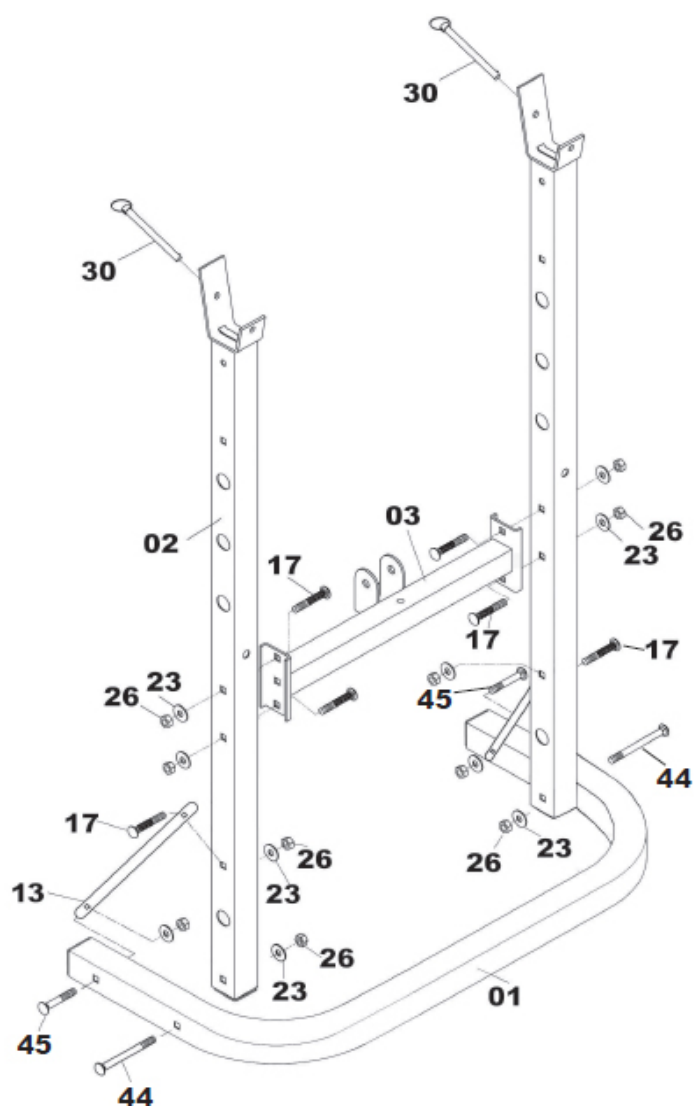
ИНСТРУКЦИЯ ПО СБОРКЕ

ШАГ 1

- 1.Соедините обе стойки (2) с опорной перекладкой (3) с помощью 4-х болтов с квадратным подголовком M8 x 50mm (17), установив их с внутренней стороны, как показано на рисунке, 4-х плоских шайб M8 (23) и 4-х нейлоновых контргаек M8 (26).
- 2.Расположите обе стойки (2) с внутренней стороны заднего стабилизатора (1) и закрепите с помощью 2-х болтов с шестигранной головкой M8 x 85mm (44), установив их с внешней стороны, как показано на рисунке, 2-х плоских шайб (23) и 2-х нейлоновых контргаек M8 (26).
- 3.Затем прикрепите опору стабилизатора (13) к внутренней стороне заднего стабилизатора (1) к внешней стороне обеих стоек (2), используя 2-а болта с квадратным подголовком M8 x 50mm (17), 2-е плоские шайбы M8 (23) и 2-е нейлоновые контргайки M8 (26), и к внутренней стороне заднего стабилизатора (1), используя 2-а болта с квадратным подголовком M8 x 45mm (45), 2-е плоские шайбы M8 (23) и 2-е нейлонове контргайки M8 (26).

Комплектующие для сборки 1

No.	ОПИСАНИЕ	К-ВО
17	M8 x 50mm БОЛТ с квадр. подголовком	6
23	M8 ПЛОСКАЯ ШАЙБА	10
26	M8 НЕЙЛОНОВАЯ КОНТРГАЙКА	10
30	ФИКСАТОР ШТАНГИ	2
44	M8 x 85mm БОЛТ с шестигр. головкой	2
45	M8 x 45mm БОЛТ с шестигр. головкой	2

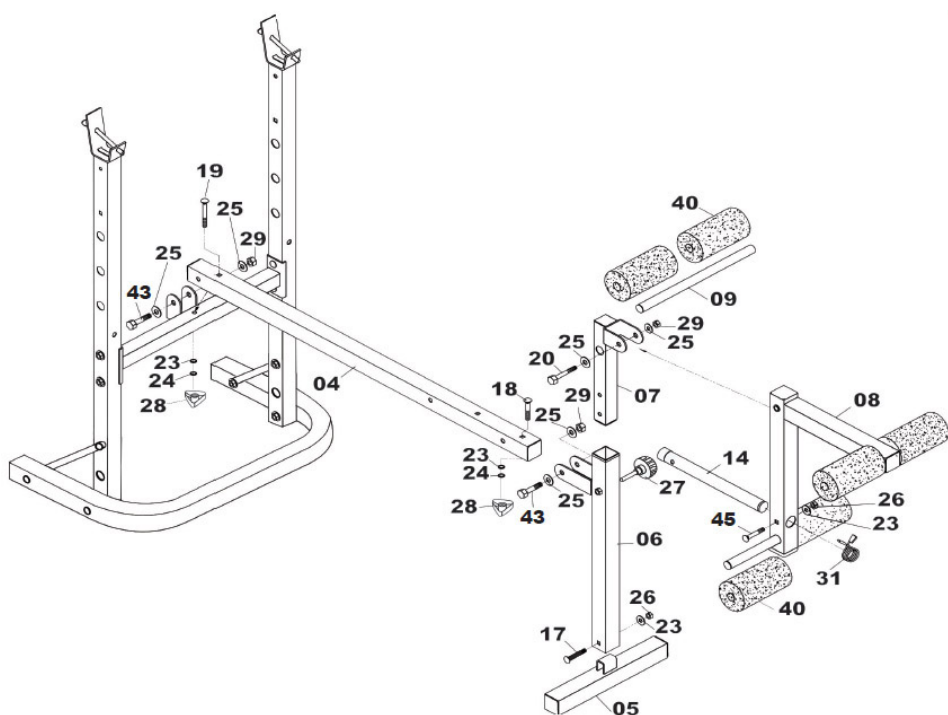


ШАГ 2

1. Прикрепите заднюю часть основной рамы (4) к собранным стойкам, используя 1-н болт с шестигранной головкой M10 x 55mm (43), 2-е плоские шайбы M10 (25) и 1-ну нейлоновую контргайку M10 (29), закрепив болтом сбоку. Разместите болт с квадратным подголовком M8 x 90mm (19) в верхнее отверстие и закрепите с помощью 1-ой плоской шайбы M8 (23), 1-ой пружинной шайбы M8 (24) и 1-го фиксатора M8 (28). Надежно затяните крепеж, чтобы зафиксировать раму.
2. Соедините передний стабилизатор (5) со стойкой экстензии ног (6) и закрепите с помощью 1-го болта с квадратным подголовком M8 x 50mm (17), 1-ой плоской шайбы M8 (23) и 1-ой нейлоновой контргайки (26). Соедините собранную стойку экстензии ног с передней частью основной рамы (4), используя 1-н болт с шестигранной головкой M10 x 55mm (43), 2-е плоские шайбы M10 (25) и 1-ну нейлоновую контргайку M10 (29), закрепив болтом сбоку. Расположите болт с квадратным подголовком M8 x 55mm (18) в верхнее отверстие и закрепите, с помощью 1-ой плоской шайбы M8 (23), 1-ой пружинной шайбы M8 (24) и 1-го фиксатора M8 (28). Надежно затяните крепеж, чтобы зафиксировать раму.
3. Установите опору экстензии ног (7) в любое из трех положение стойки экстензии ног и закрепите, используя фиксатор (27).
4. Прикрепите экстензию ног (8) к опоре экстензии ног, используя 1-н болт с шестигранной головкой M10 x 60mm (20), 2-е плоские шайбы M10 (25) и 1-ну нейлоновую контргайку M10 (29), закрепив болтом сбоку. Установите держатель грузов (14) в экстензию ног, используя 1-н болт с квадратным подголовком M8 x 45mm (45), 1-ну плоскую шайбу (23) and 1-у нейлоновую контргайку (26). Надежно затяните крепеж и проденьте фиксатор грузов (31).
5. Наденьте подушечки (40) на концы трубки под подушечки (9) и установите на место на экстензии ног. Наденьте оставшуюся подушечку на другой конец трубки.

Комплектующие для сборки 2

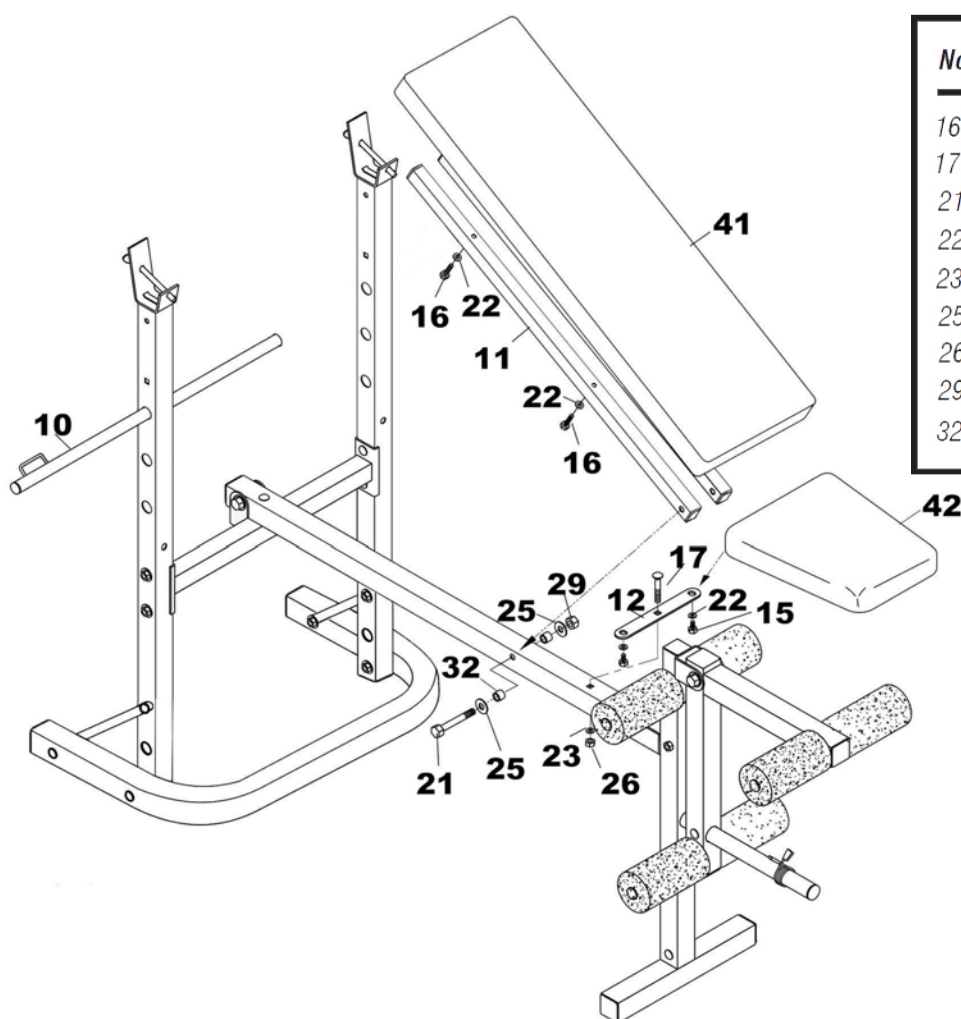
№.	ОПИСАНИЕ	К-ВО
17	M8 x 50mm БОЛТ с квадр. подголовком	1
18	M8 x 55mm БОЛТ с квадр. подголовком	1
19	M8 x 90mm БОЛТ с квадр. подголовком	1
20	M10 x 60mm БОЛТ с шестигр. головкой	1
23	M8 ПЛОСКАЯ ШАЙБА	4
24	M8 ПРУЖИННАЯ ШАЙБА	2
25	M10 ПЛОСКАЯ ШАЙБА	6
26	M8 НЕЙЛОНОВАЯ КОНТРГАЙКА	2
27	M8 ФИКСАТОР	1
28	M8 ФИКСАТОР	2
29	M10 НЕЙЛОНОВАЯ КОНТРГАЙКА	3
31	ФИКСАТОР ГРУЗОВ	1
43	M10 x 55mm БОЛТ с шестигр. головкой	2
45	M8 x 45mm БОЛТ с квадр. подголовком	1



ШАГ 3

1. Прикрепите опору спинки (11) к спинке (41), используя 4-ре болта М6 х 40мм (16) и 4-ре плоские шайбы М6 (22).
2. Соедините собранную спинку с основной рамой (4), используя детали в следующей последовательности:
1-н болт с шестигранной головкой М10 х 130мм (21), 1-на плоская шайба х М10 (25), 1-на втулка (32) с одной стороны, затем 1-на втулка (32), 1-на плоская шайба х М10 (25) и 1-на нейлоновая гайка (29). Надежно затяните крепеж, чтобы устранить все зазоры, но не перетяните.
3. Снимите предварительно установленный кронштейн сиденья (12) с сиденья (42). Установите кронштейн сиденья (12) к основной раме, используя 1-н болт с квадратным подголовком М8 х 50мм (17), 1-ну плоскую шайбу М8 (23) и 1-ну нейлоновую контргайку М8 (26) Надежно затяните.
4. установите сиденье (42) к этому кронштейну, используя ранее удаленные 2-а болта М6 х 14мм (15) и 2-е плоские шайбы М6 (22).
5. Спинка может регулироваться в 4 позиции для удобного использования (горизонтальное и 3 наклонных). Перед использованием убедитесь, что тяга регулировки спинки (10) расположено под опорой спинки и прикреплено к одной из трех отверстий на стойке.

Комплектующие для сборки 3



No.	ОПИСАНИЕ	К-ВО
16	M6 х 40mm БОЛТ	4
17	M8 х 50mm БОЛТ с квадр. подголовком	1
21	M10 х 130mm БОЛТ с шестигр. головкой	1
22	M6 ПЛОСКАЯ ШАЙБА	4
23	M8 ПЛОСКАЯ ШАЙБА	1
25	M10 ПЛОСКАЯ ШАЙБА	2
26	M8 НЕЙЛОНОВАЯ КОНТРГАЙКА	1
29	M10 НЕЙЛОНОВАЯ КОНТРГАЙКА	1
32	ВТУЛКА	2