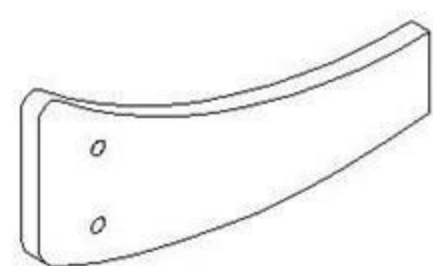


ОПИСАНИЕ

КОЛ-ВО

#1 Основная рама

1



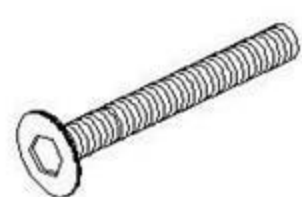
#2 Ножка

4



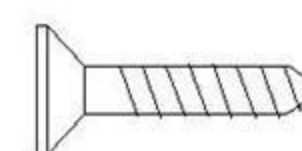
#3 Шайба

8



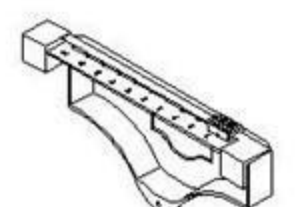
#4 1/4" x 27мм Болт

8



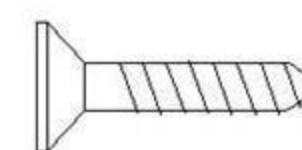
#5 12мм Винт с плоской головкой

8



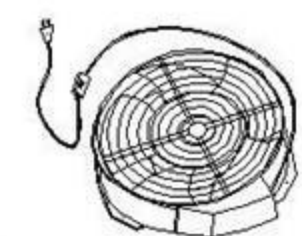
#6 Ворота

2



#8 20мм Винт с плоской головкой

4



#9 Вентилятор

1



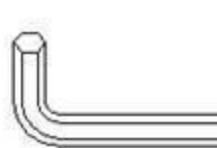
#10 Толкатель

2



#11 Игровая шайба

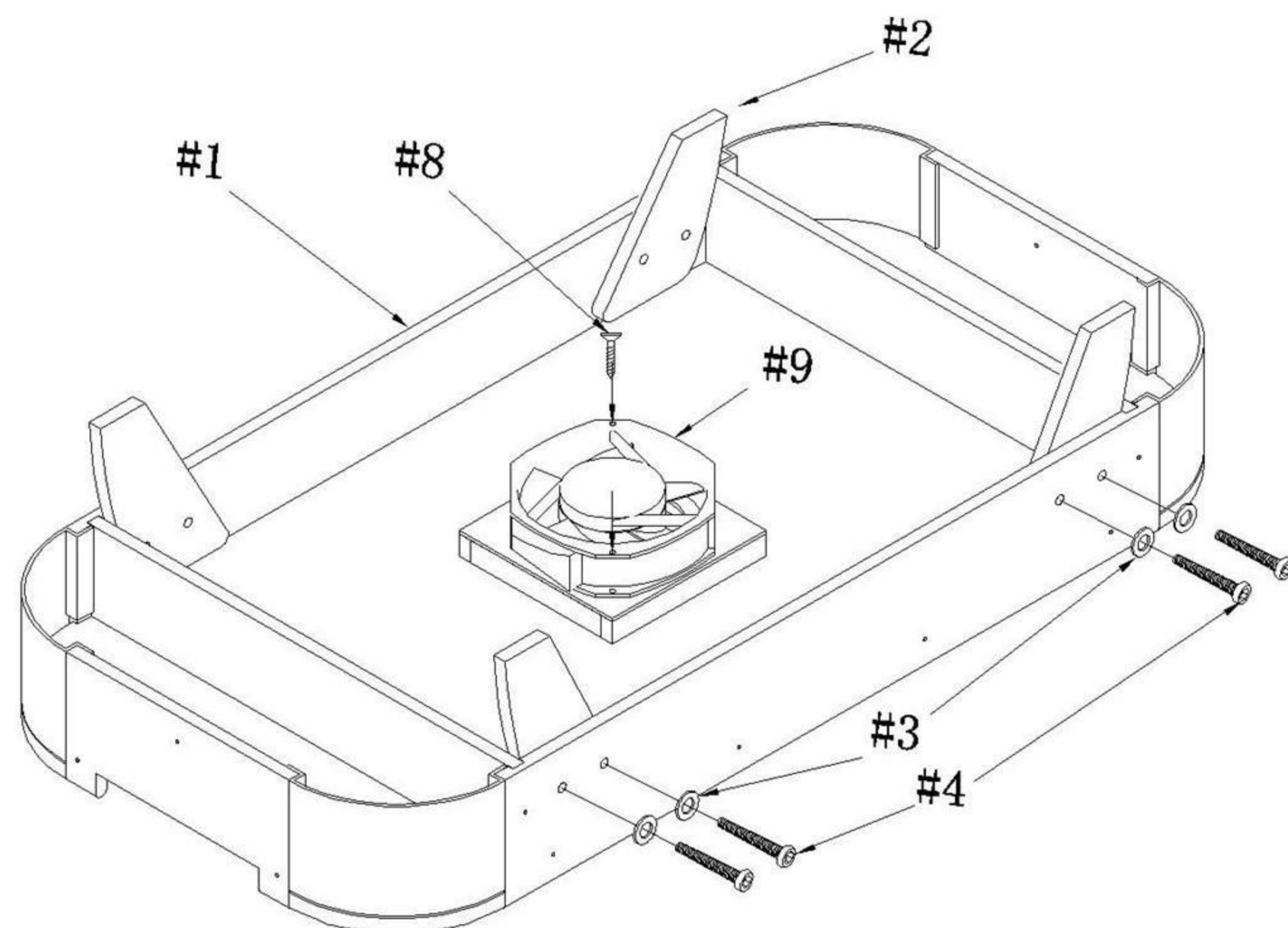
2



#12 Инструмент

1

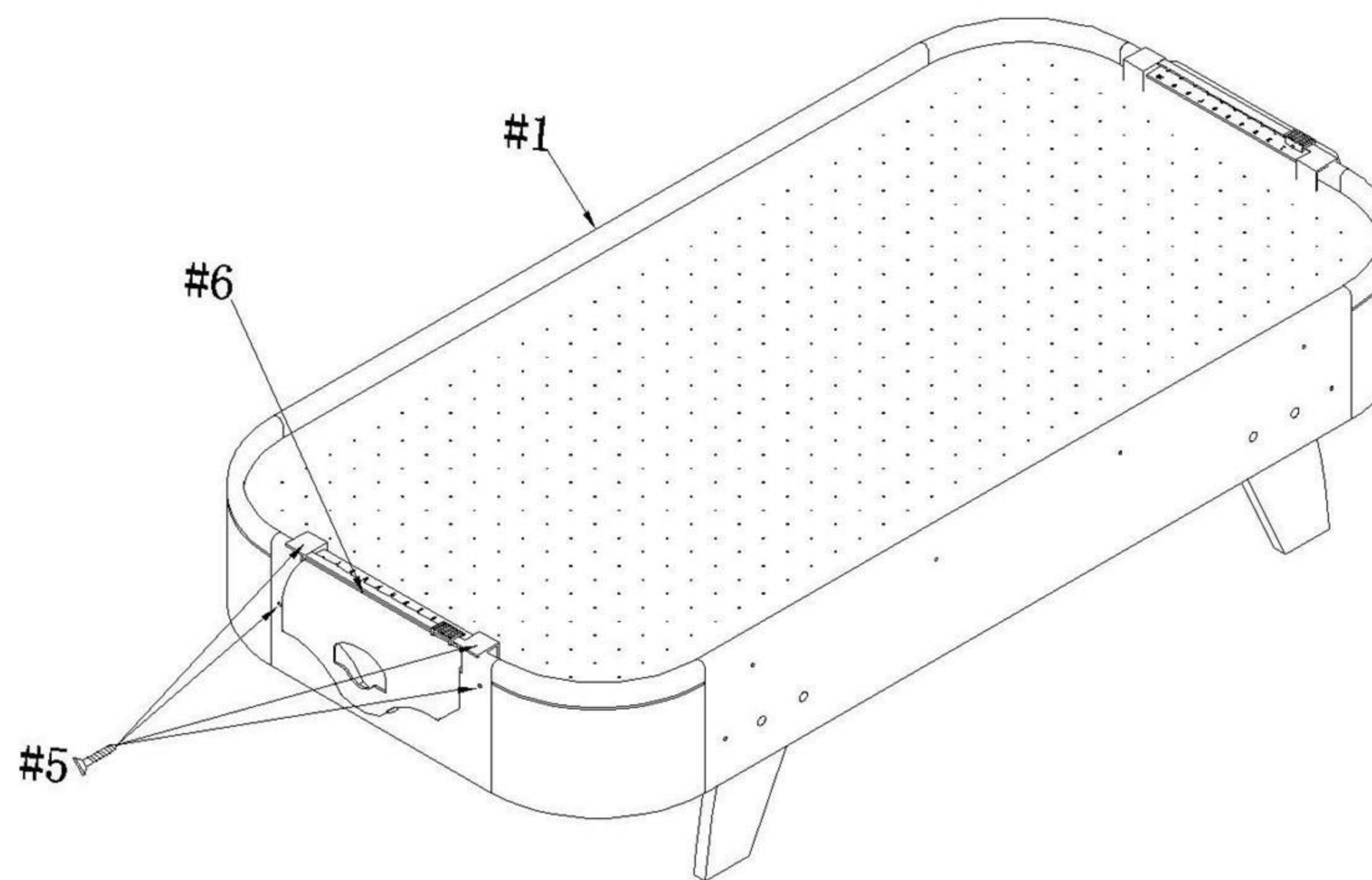
РИС.1



Прикрепите ножку #2 к основной раме #1 с помощью двух #4 и #3.

Закрепите вентилятор #9 к обратной стороне основной рамы винтом #8.

РИС.2



Установите ворота на середине торцевой панели и закрепите четырьмя винтами #5.