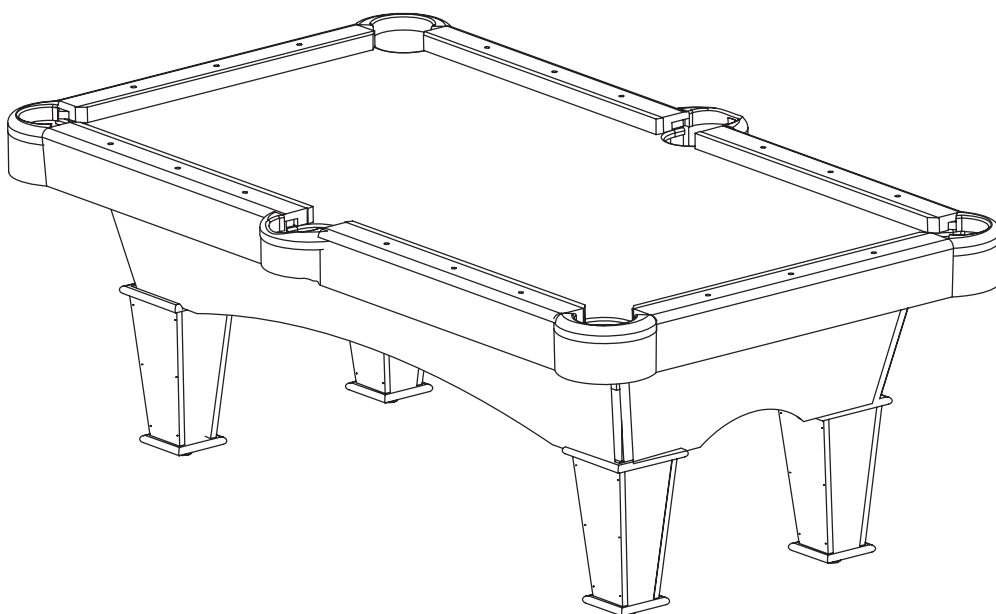
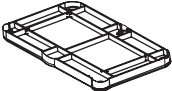








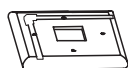
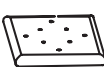


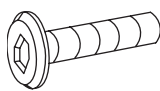

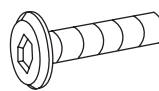

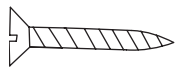
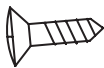

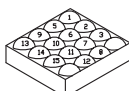

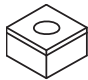
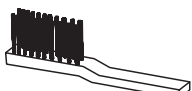





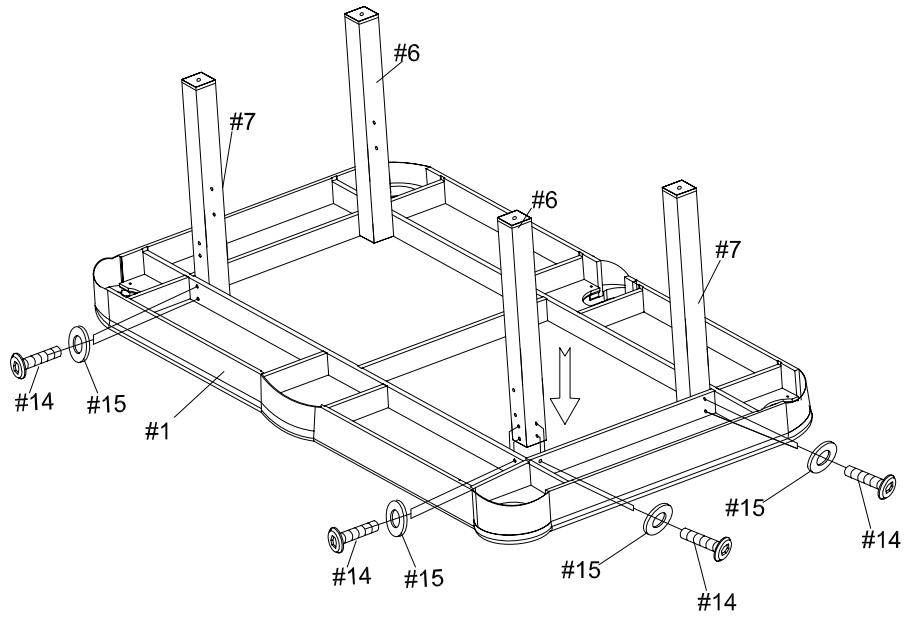
7` БИЛЬЯРДНЫЙ СТОЛ РУКОВОДСТВО ПО СБОРКЕ

GS-BT-2061 Bond

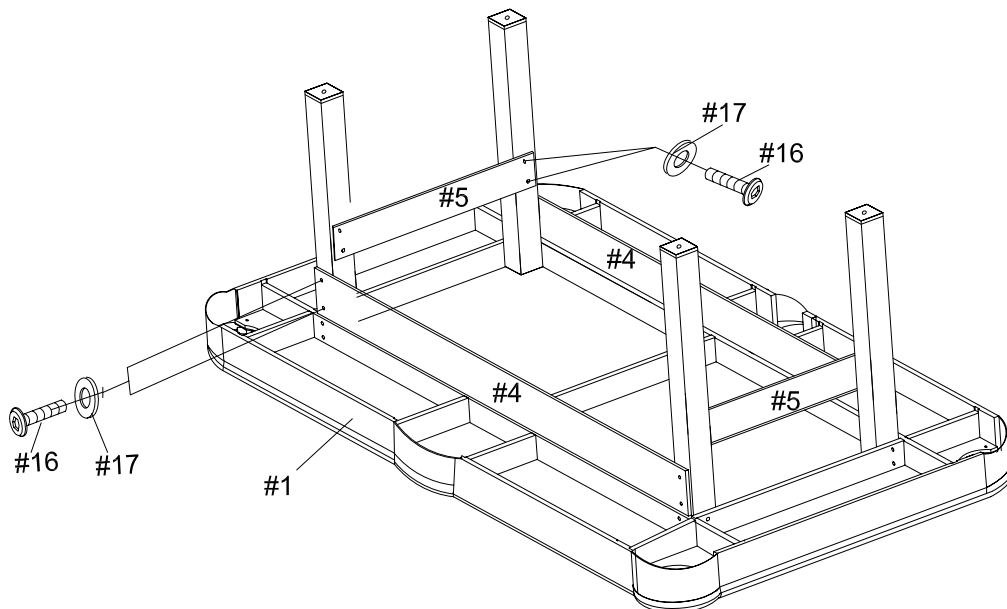


<p>#1</p>  <p>Основной корпус 1шт</p>	<p>#2</p>  <p>Боковая панель (А) 2шт</p>	<p>#3</p>  <p>Торцевая панель (А) 2шт</p>	<p>#4</p>  <p>Боковая панель (В) 2шт</p>
<p>#5</p>  <p>Торцевая панель (В) 2шт</p>	<p>#6</p>  <p>Левая ножка 2шт</p>	<p>#7</p>  <p>Правая ножка 2шт</p>	<p>#8</p>  <p>Ножка(А) 8шт</p>
<p>#9</p>  <p>Ножка(В) 8pcs</p>	<p>#10</p>  <p>Верхняя часть ножки 4шт</p>	<p>#11</p>  <p>Нижняя часть ножки 4шт</p>	<p>#12</p>  <p>Угловой кронштейн 4шт</p>
<p>#13</p>  <p>Регулировочная ножка 4шт</p>	<p>#14</p>  <p>Болт 5/16"x1-1/2" 16шт</p>	<p>#15</p>  <p>Шайба 5/16" x23mm 16шт</p>	<p>#16</p>  <p>Болт 1/4"x1-1/8" 16шт</p>
<p>#17</p>  <p>Шайба 1/4" x19mm 16шт</p>	<p>#18</p>  <p>Винт F4*1-1/2" 96шт</p>	<p>#19</p>  <p>Винт T4*12mm 16шт</p>	<p>#20</p>  <p>Кий 2шт</p>
<p>#21</p>  <p>Бильярдные шары 1компл</p>	<p>22</p>  <p>Треугольник 1шт</p>	<p>#23</p>  <p>Мел 4шт</p>	<p>#24</p>  <p>Щетка 1шт</p>
<p>#21</p>  <p>Гаечный ключ 1 шт</p>			

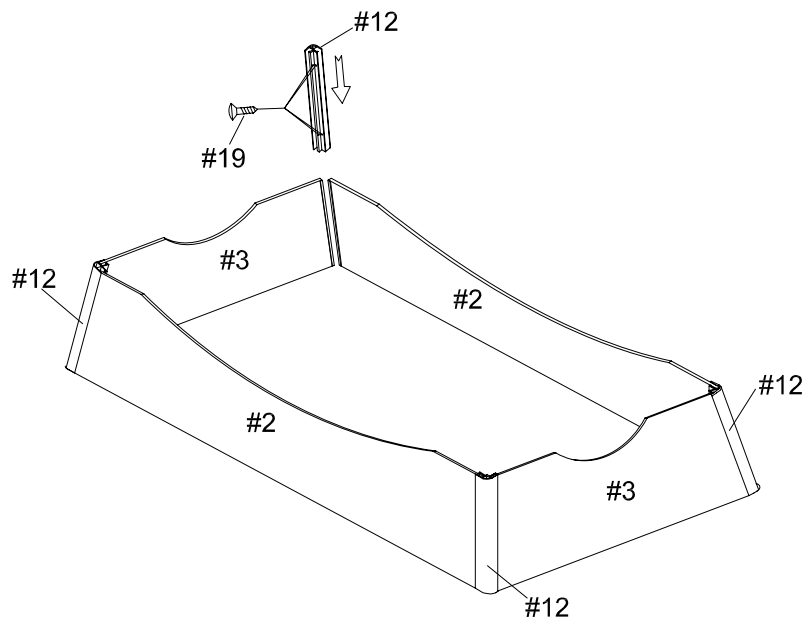
Шаг 1



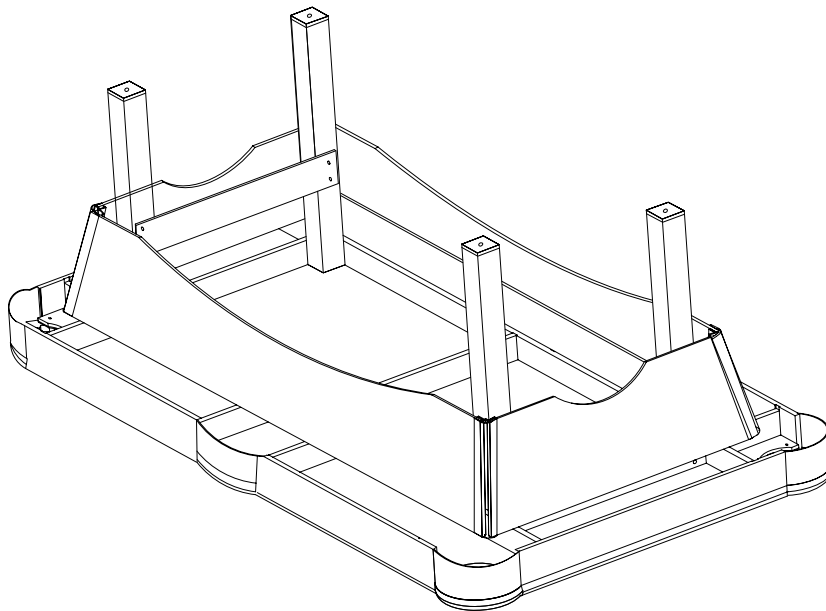
Шаг 2



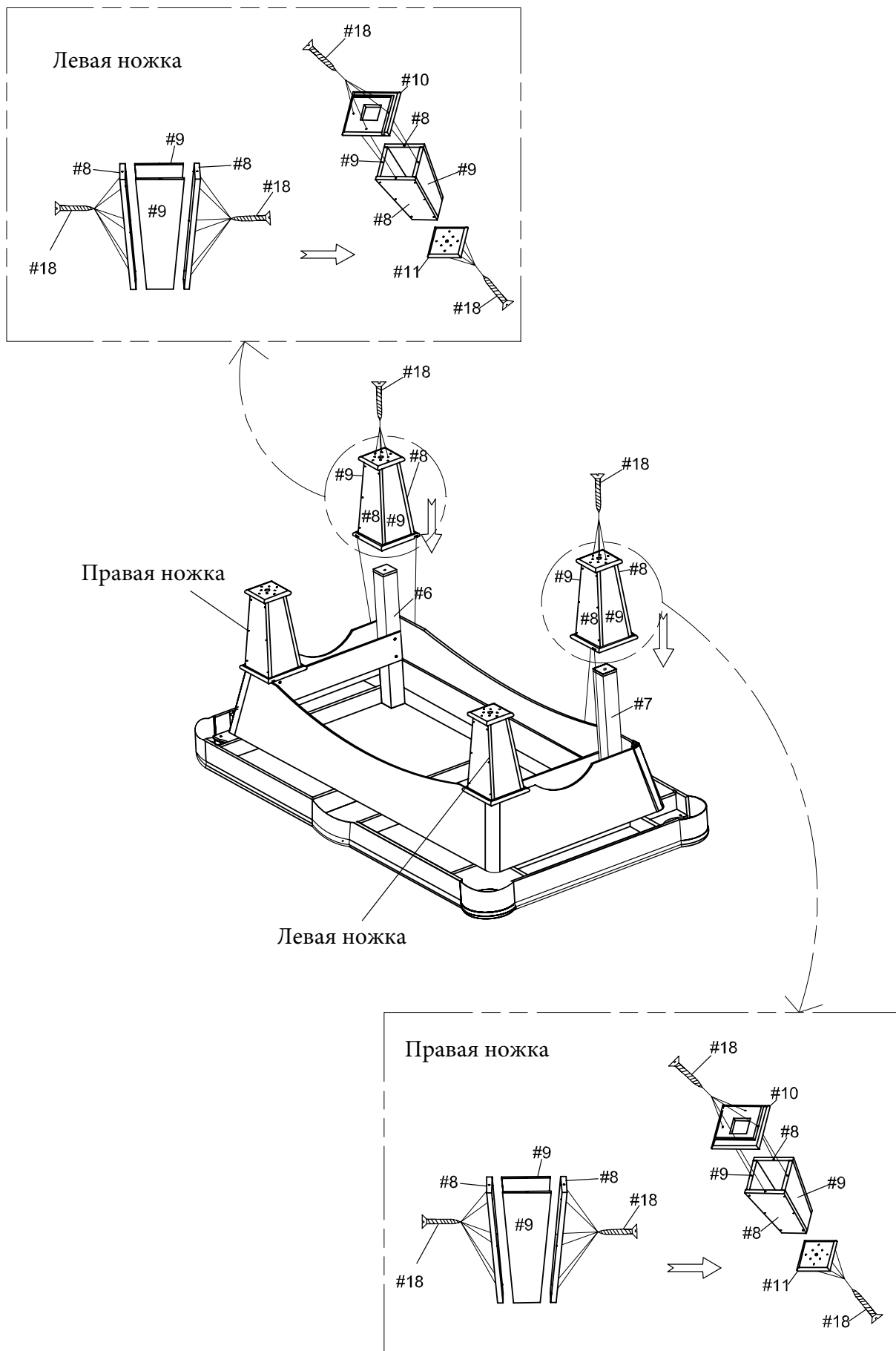
Шаг 3



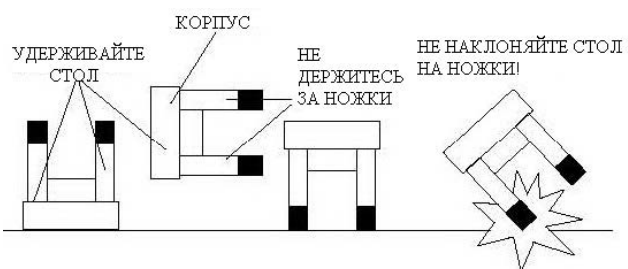
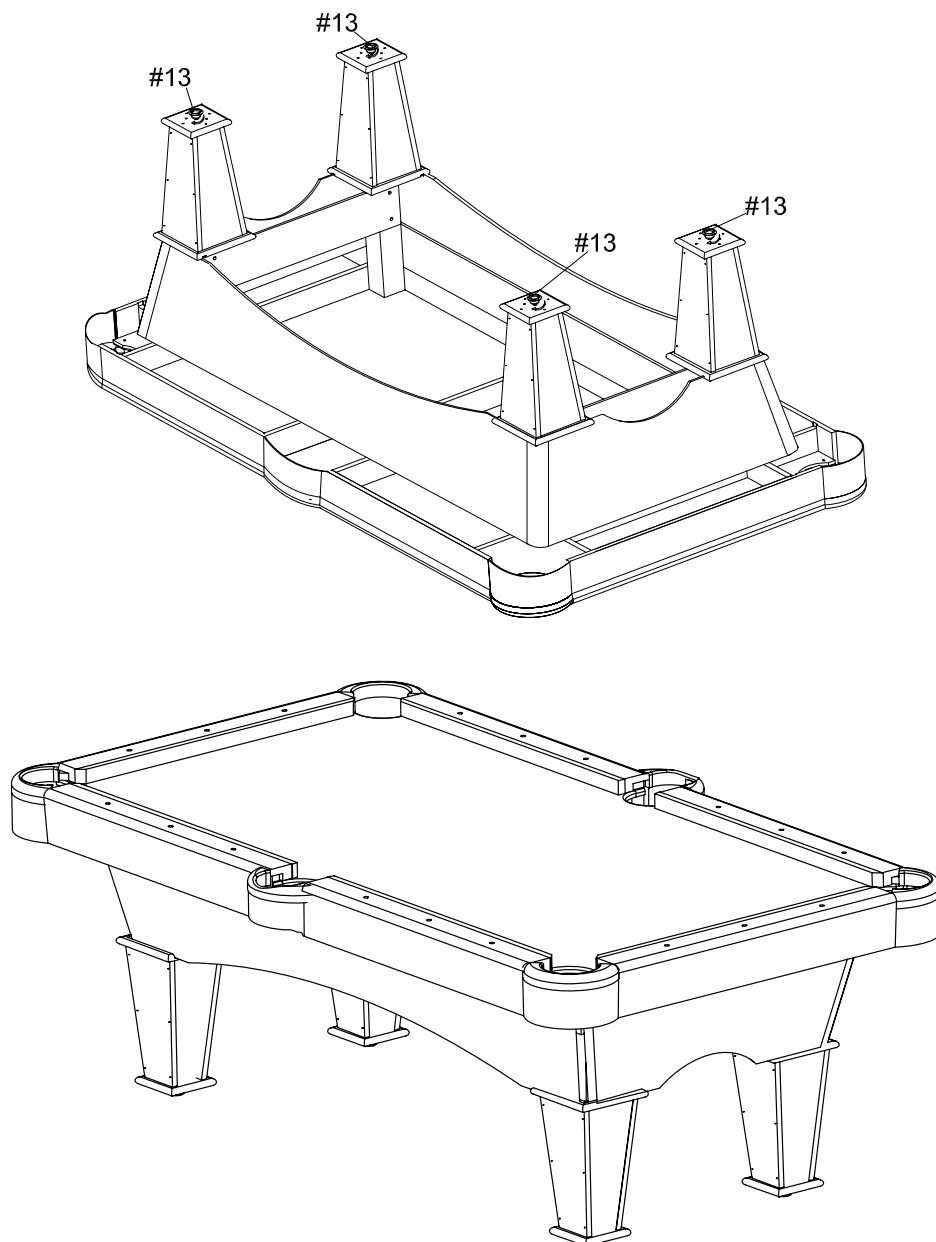
Шаг 4



Шаг 5



Шаг 6



ВНИМАНИЕ: Рекомендуется двое взрослых для переворачивания стола, как показано на рисунке

1. Поднимайте стол с пола
2. Переверните стол
3. Поставьте его на все четыре ножки.