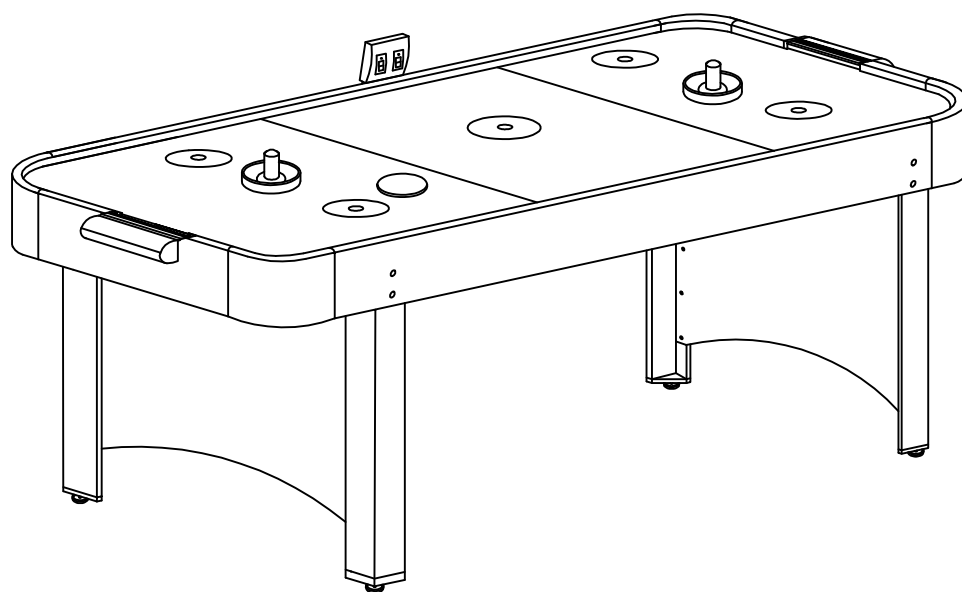


**EAC**

# **РУКОВОДСТВО ПО СБОРКЕ**

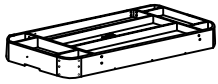
**ИГРОВОЙ СТОЛ - АЭРОХОККЕЙ DFC**

**модель ANAHEIM**  
**артикул ES-AT-4880**



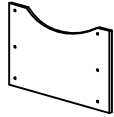
# СПЕЦИФИКАЦИЯ

#1



ИГРОВОЕ ПОЛЕ  
1 ШТ

#2



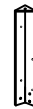
ТОРЦЕВАЯ ПАНЕЛЬ  
2 ШТ

#3



НОЖКА А  
2 ШТ

#4



НОЖКА Б  
2 ШТ

#5



ВИНТ  
2 ШТ

#6



ПЛОСКАЯ ШАЙБА 1/4"  
12 ШТ

#7



БОЛТ 1/4"  
12 ШТ

#8



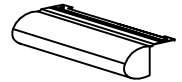
ВИНТ  
12 ШТ

#9



ВИНТ  
4 ШТ

#10



ВОРОТА  
2 ШТ

#11



ЭЛЕКТРОННЫЙ  
СЧЁТЧИК ОЧКОВ - 1 ШТ

#12



РЕГУЛИРОВОЧНАЯ  
НОЖКА - 4 ШТ

#13



ИГРОВАЯ ШАЙБА  
2 ШТ

#14



БИТА  
2 ШТ

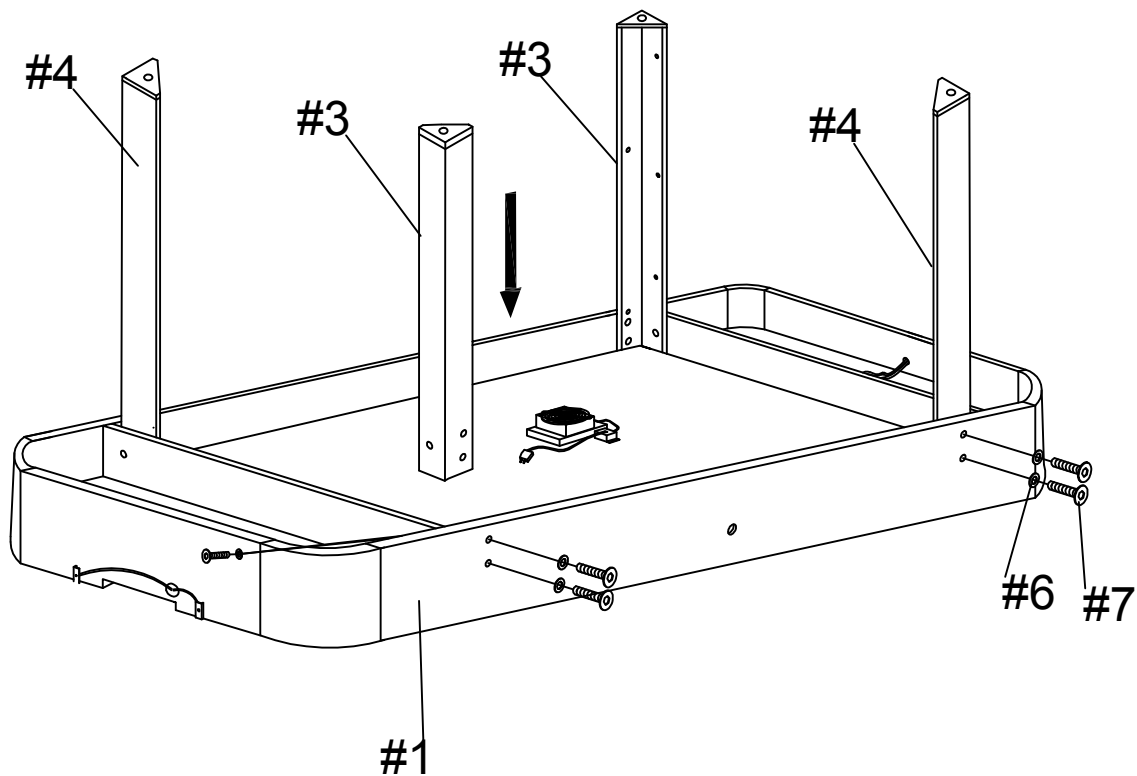
#15



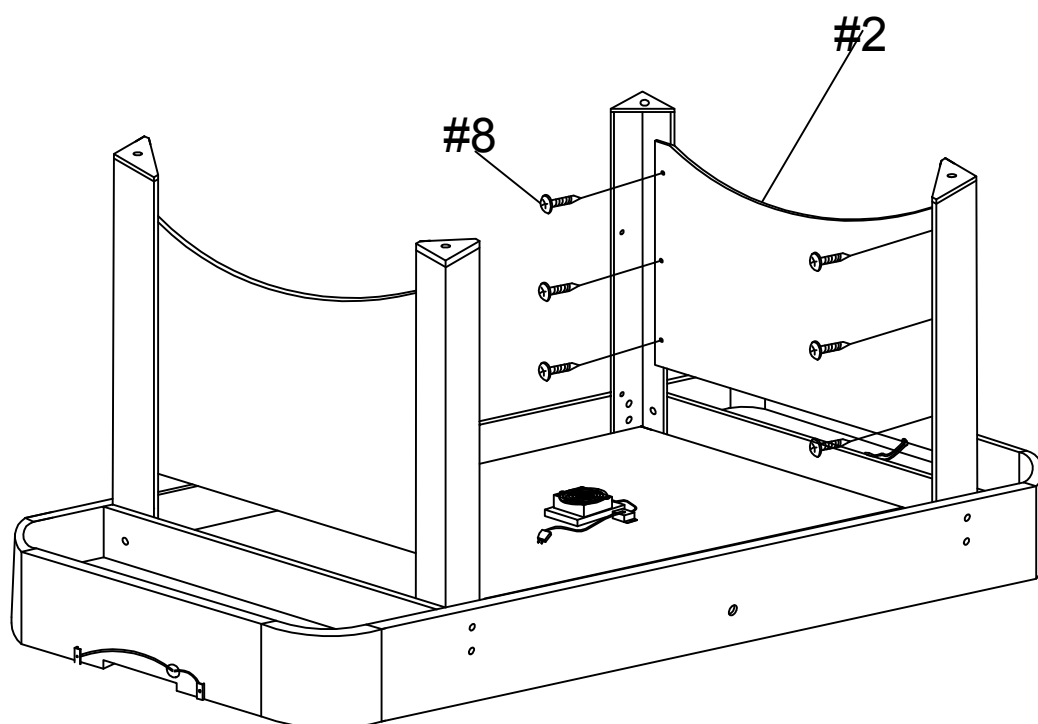
ШЕСТИГРАННЫЙ КЛЮЧ  
1 ШТ

# ИНСТРУКЦИИ ПО СБОРКЕ

## ШАГ 1

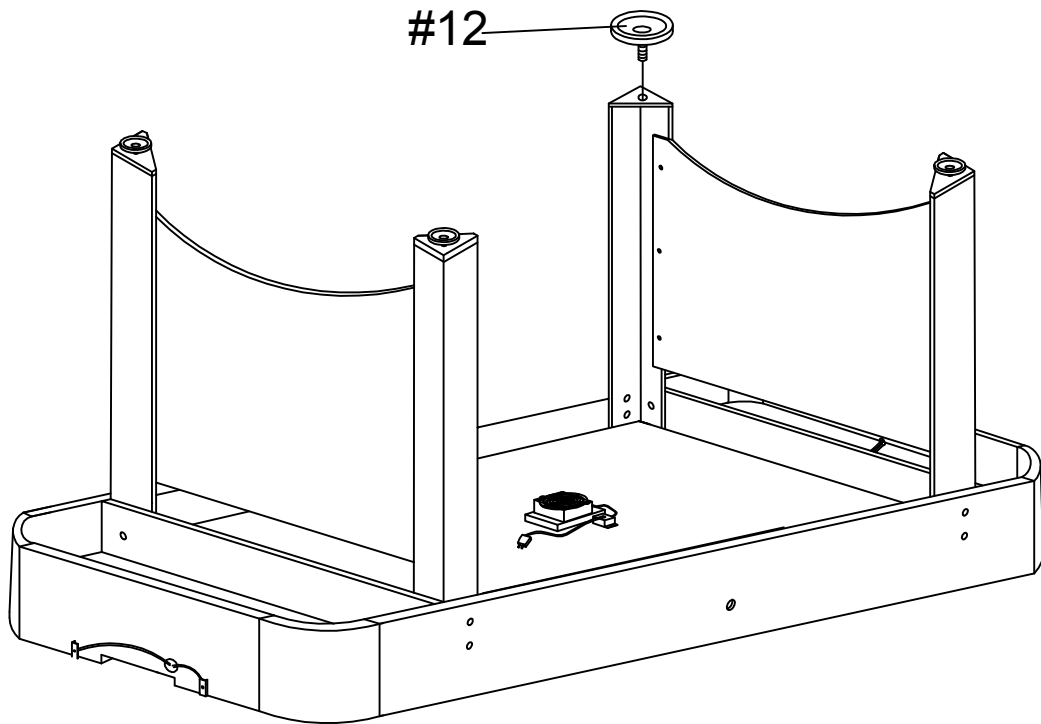


## ШАГ 2



# ИНСТРУКЦИИ ПО СБОРКЕ

## ШАГ 3

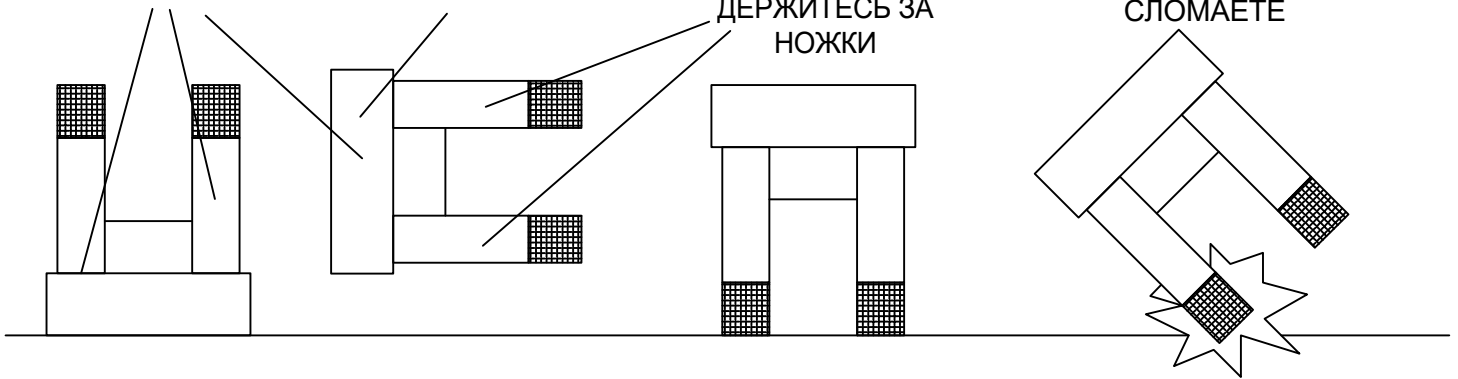


ОПОРНЫЕ НОЖКИ

КОРПУС СТОЛА

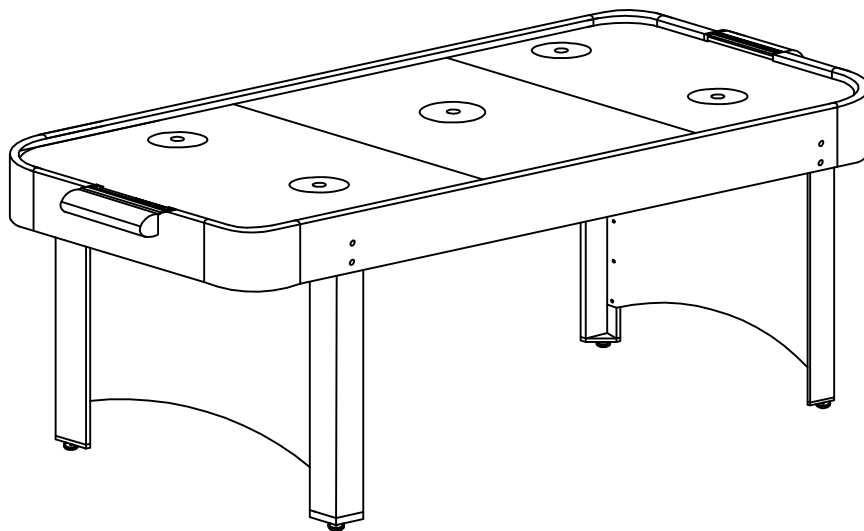
ПРИ ПЕРЕВОРОТЕ  
СТОЛА НЕ  
ДЕРЖИТЕСЬ ЗА  
НОЖКИ

НЕ ОБЛОКАЧИВАЙТЕ СТОЛ  
НА НОЖКИ СБОКУ, В  
ПРОТИВНОМ СЛУЧАЕ ВЫ ИХ  
СЛОМАЕТЕ



# ИНСТРУКЦИИ ПО СБОРКЕ

## ШАГ 4



## ШАГ 5

