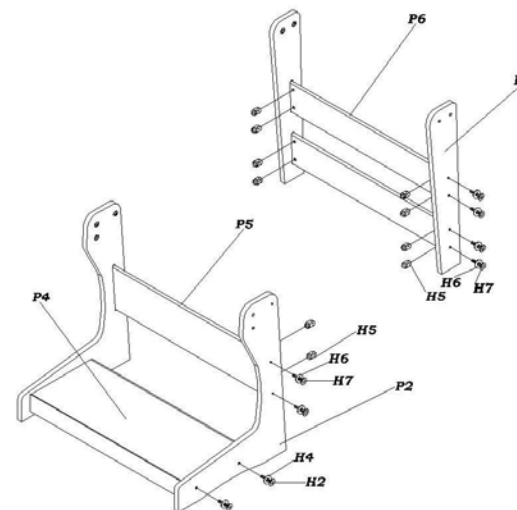


# СБОРОЧНЫЕ ЕДИНИЦЫ

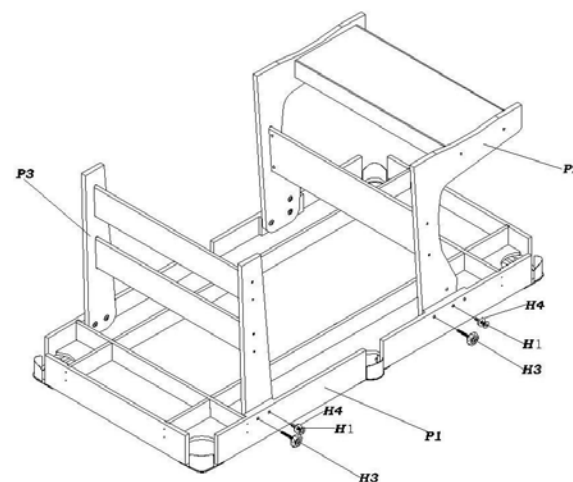
## КРЕПЕЖ (РАЗМЕРЫ МОГУТ ОТЛИЧАТЬСЯ)

	НАИМЕНОВАНИЕ	КОЛ-ВО
	Болт 5/16" x 55 мм	4
	Болт 5/16" x 30 мм	4
	Болт 5/16" x 55 мм	4
	Черная плоская шайба 5/16"	12
	Поперечная гайка	12
	Черная плоская шайба 6 мм	12
	Болт 6мм x 40 мм	12
	Бильярдные шары	1
	Мел	2
	Кий	2
	Треугольник	1
	Щетка	1
	Ключ	1
	Игровое поле	1
	Ножка	2
	Ножка	2
	Ящик для инструментов	1
	Распорка для P2	1
	Распорка для P3	2
	Луза	2

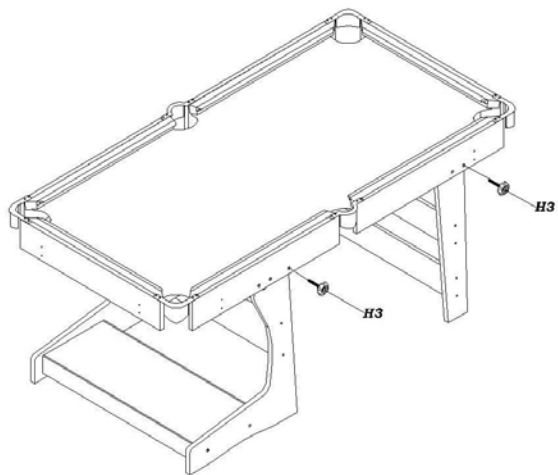
1. Найдите чистое ровное место для сборки вашего бильярдного стола. Мы рекомендуем вам производить сборку на упаковочном материале, чтобы предотвратить повреждение деталей.
2. Расположите игровое поле P1 на полу, игровой поверхностью вниз.
3. Вставьте H5 в P6, а затем, используя H7 и H6, зафиксируйте детали.
4. Вставьте H5 в P5, а затем, используя H7 и H6, зафиксируйте детали.
5. Прикрепите P4 к P2 с помощью H4 и H2.



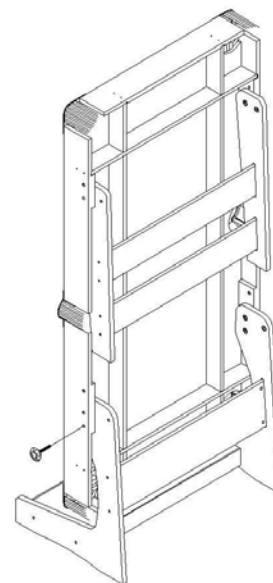
6. Прикрепите ножку P2 к P1 с помощью болта H1 и шайбы H2, и используя болт H3, затяните её, как показано на рисунке 2.
7. Прикрепите ножку P3 к P1 с помощью болта H1 и шайбы H2, и используя болт H3, затяните её, как показано на рисунке 2.



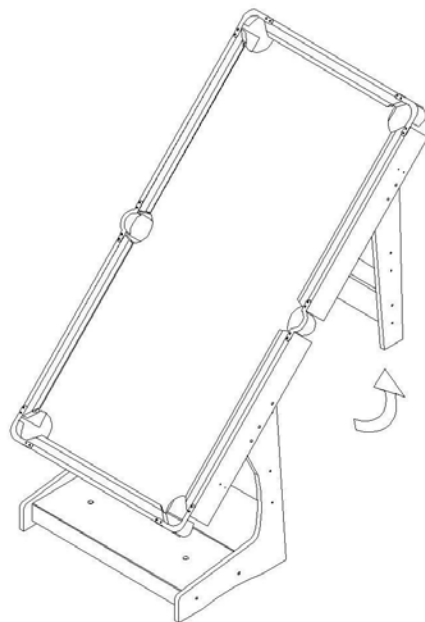
8. Если вы хотите сложить стол, то вам необходимо выкрутить болты НЗ, как показано на рисунке 4.



10. Закрепите болт НЗ, как показано на рисунке ниже. Спрячьте остальные болты в ящик для инструментов.



9. Затем аккуратно сложите стол, как показано на рисунке ниже.



11. Поздравляем! Вы завершили сборку своего бильярдного стола. Не забывайте соблюдать указанные в руководстве пользователя меры предосторожности, чтобы обеспечить продолжительную работу вашего бильярдного стола.

