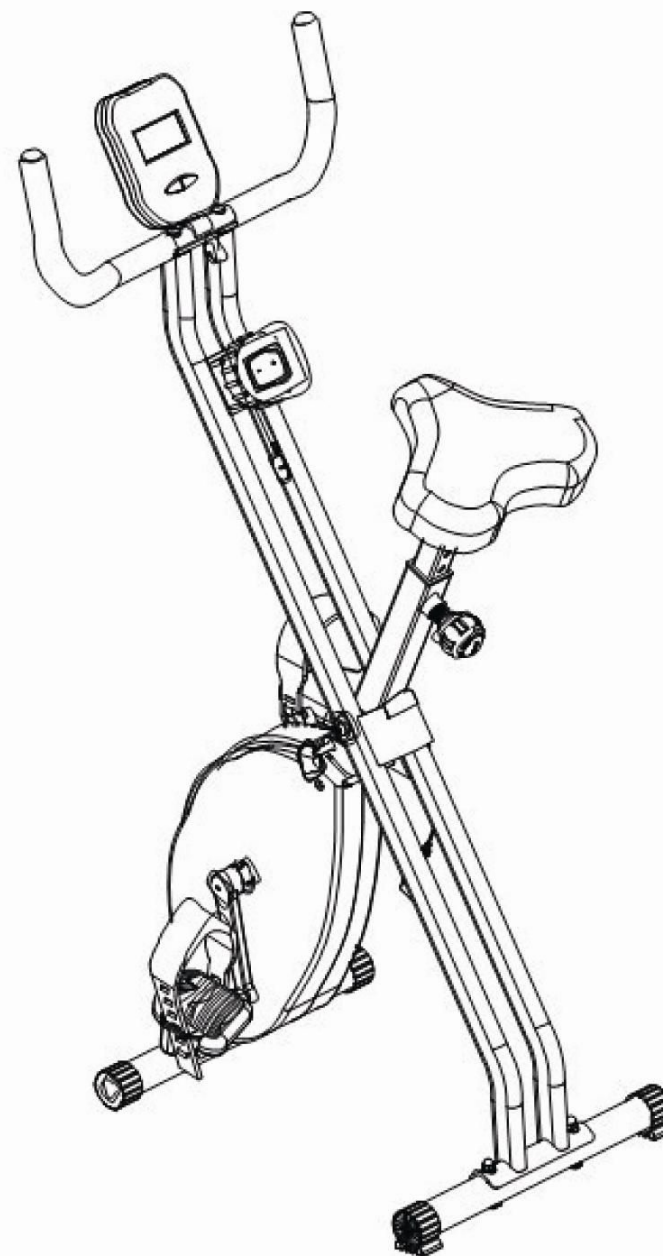


Магнитный складной велотренажер 4203



X-bike



Инструкция по эксплуатации

Дорогой покупатель!

Поздравляем Вас с этим удачным приобретением!

Теперь Вы владелец суперсовременного тренажера 4203 x-bike!

Благодаря простоте и удобству в эксплуатации, а так же современному дизайну занятия будут приносить Вам только удовольствие.

Уверены, что данная модель удовлетворит всем Вашим запросам!

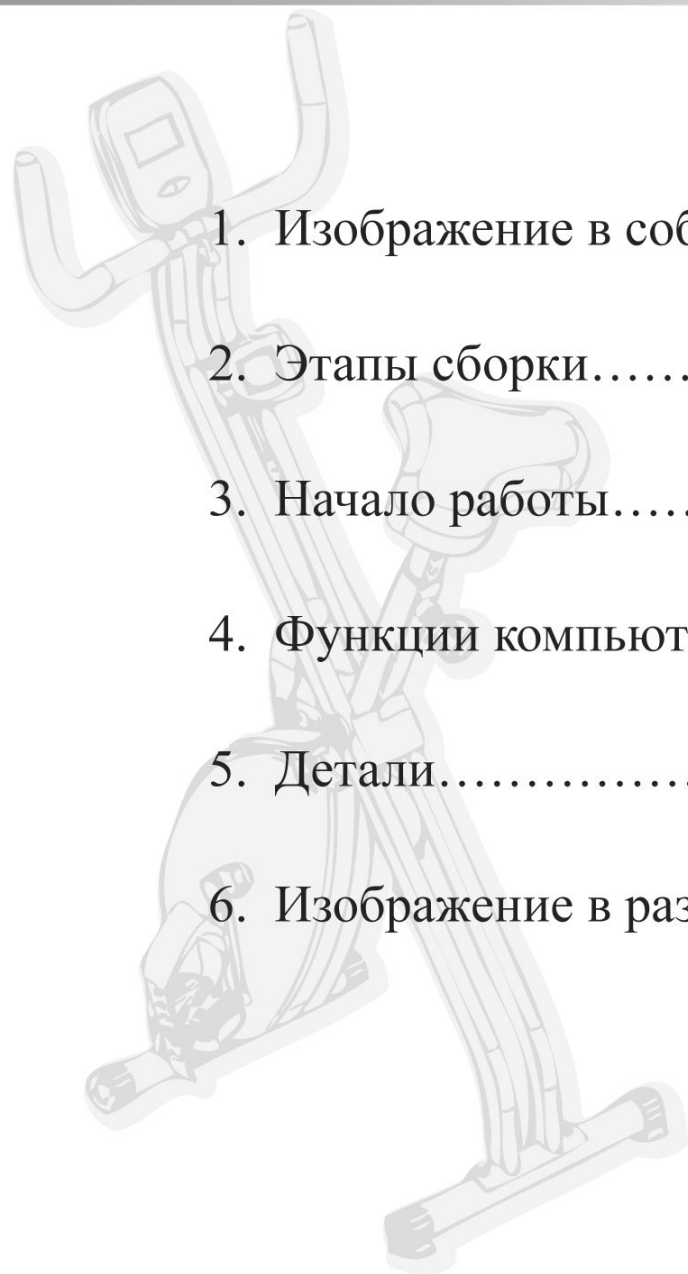
Прежде чем начать пользоваться тренажером, изучите настоящее руководство и сохраните его для дальнейшего использования

Условия хранения

- Тренажер рекомендуется использовать только в помещении.*
- Не допускается устанавливать тренажер во влажных, не отапливаемых или пыльных помещениях.*
- Допустимый температурный режим от +10 до +35°.*
- Допустимая влажность 5-57%.*

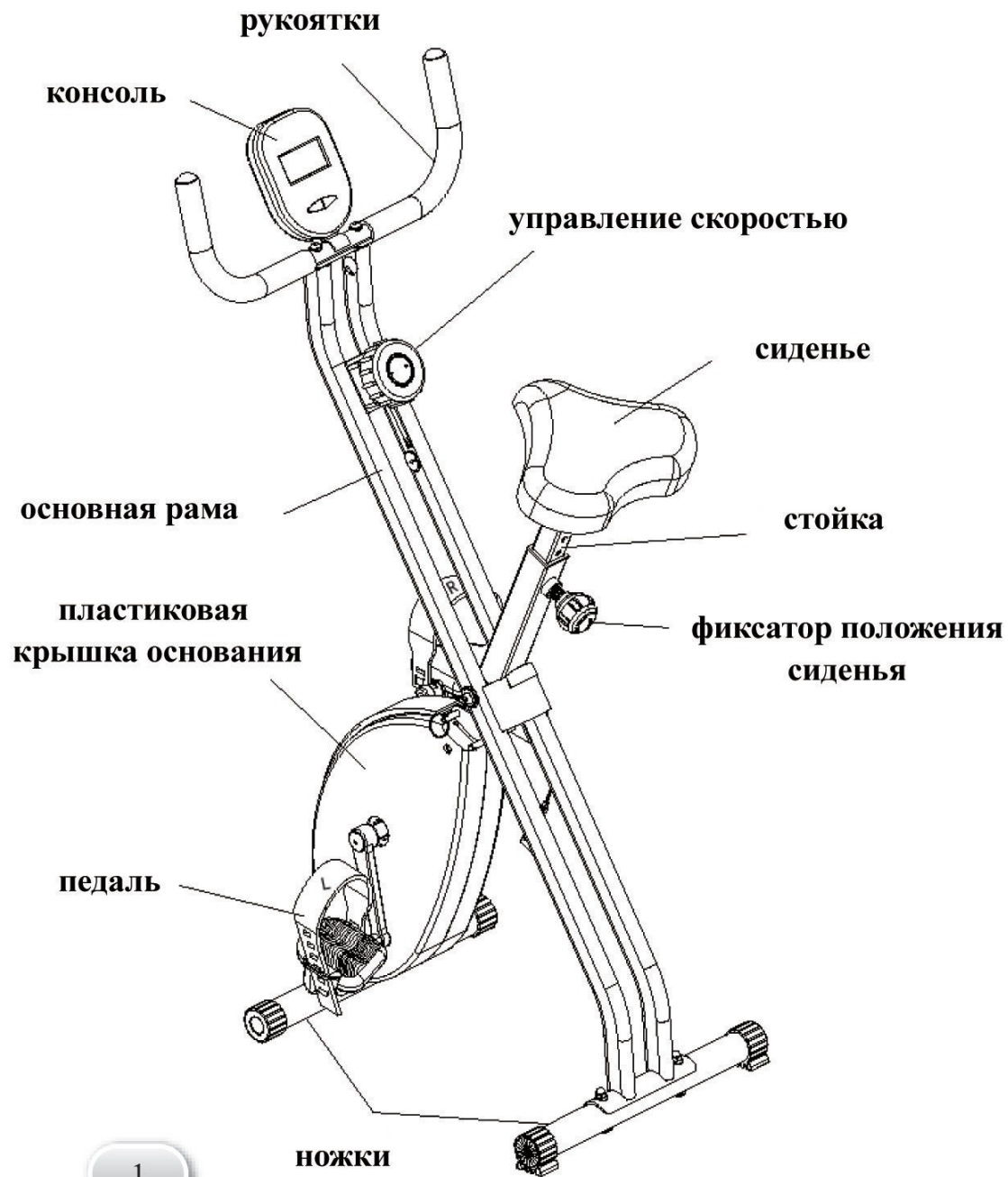
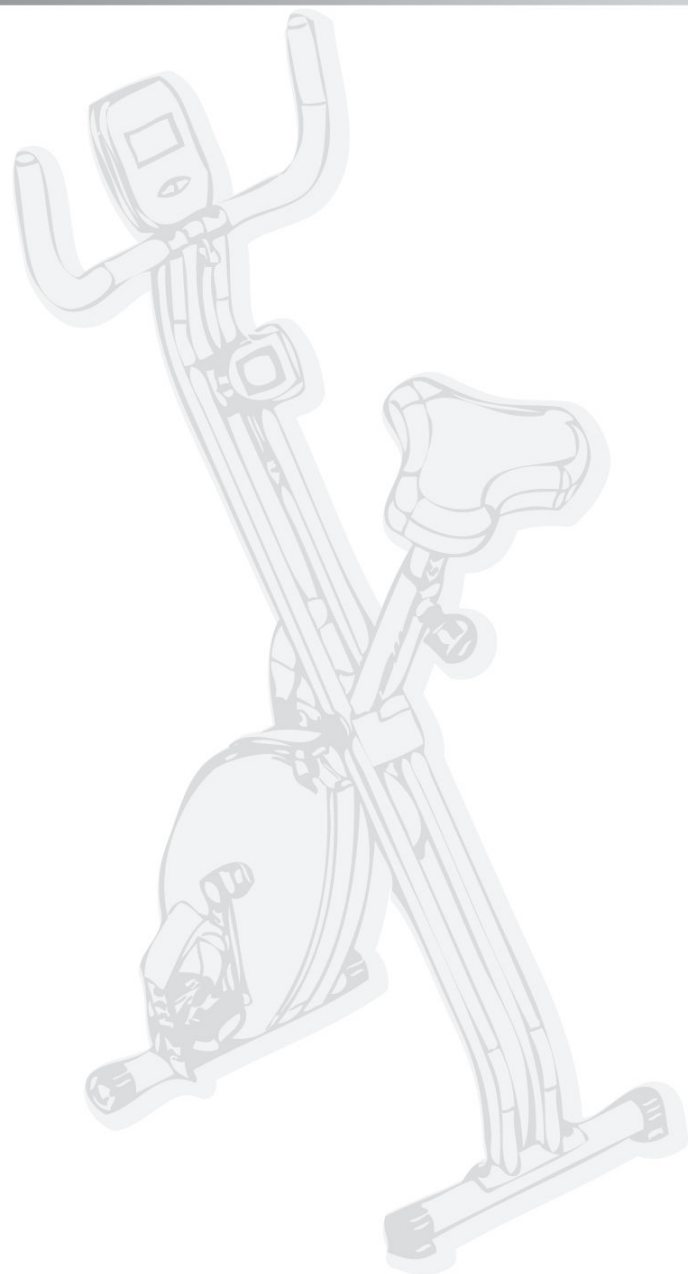
Меры предосторожности

- *Тренажер должен использоваться только по назначению, т.е. для физических тренировок взрослых людей.*
- *Тренажер не предназначен для коммерческого использования.*
- *Изготовитель не несет ответственности за любые повреждения или травмы, вызванные нецелевым использованием тренажера.*
- *Детям не рекомендуется тренироваться на данном тренажере.*
- *Тренажер разработан в соответствии с мировыми стандартами безопасности.*
- *Не используйте коррозионные и абразивные материалы для чистки изделия.*
- *Использование неисправного тренажера может привести к травмам, а также уменьшить срок его службы.*
- *Тренажер должен быть установлен на ровной поверхности.*
- *Не прикасайтесь к движущимся элементам тренажера.*
- *Тренажер предназначен для людей, чей вес не превышает 100 кг.*
- *Для тренировки используйте соответствующую спортивную одежду.*
- *Выбирайте программу тренировок, рекомендованную вашим врачом. Интенсивные тренировки могут нанести вред Вашему здоровью.*



1. Изображение в собранном виде.....	1
2. Этапы сборки.....	2
3. Начало работы.....	6
4. Функции компьютера.....	7
5. Детали.....	10
6. Изображение в разобранном виде.....	11

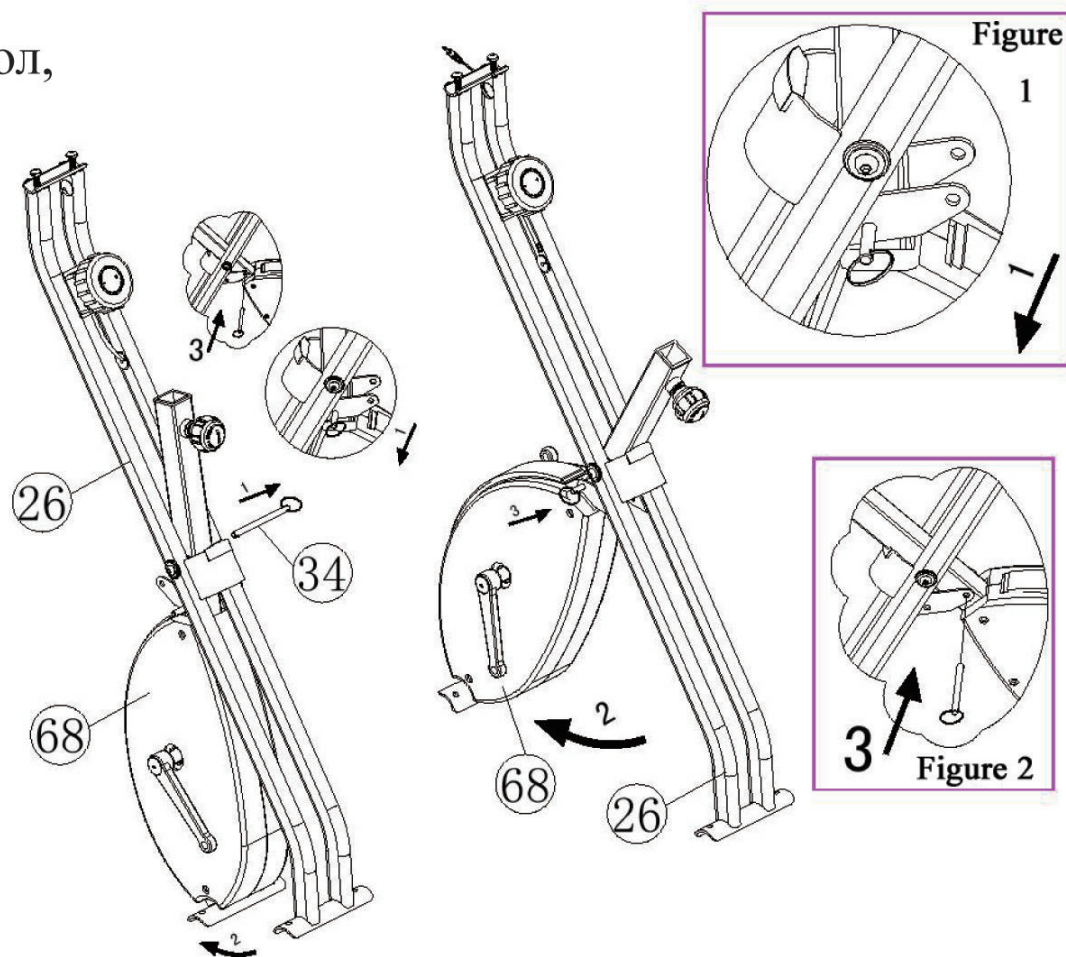
1. Изображение в собранном виде



2. Этапы сборки

Шаг 1. Установка основных креплений тренажера.

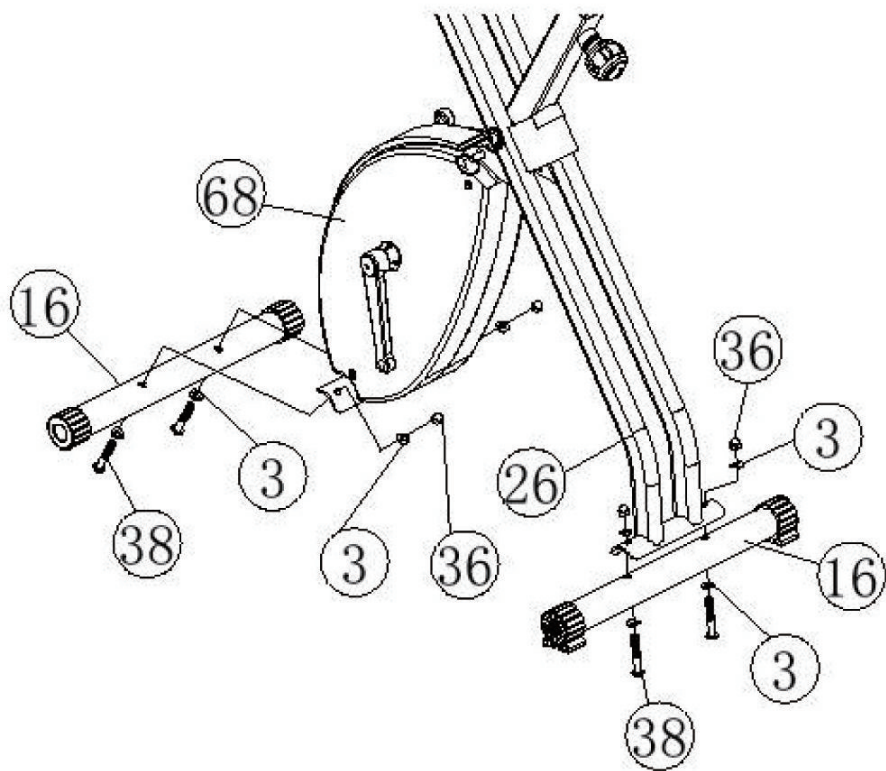
- Распакуйте тренажер, установите на пол, выньте фиксатор(34) как указано на Рисунке 1; проверните каретку(68) по часовой стрелке как указывает стрелка 2 на Рис.1. Вставьте фиксатор(34) как указано на Рис. 2



2. Этапы сборки

Шаг 2: Установка опор

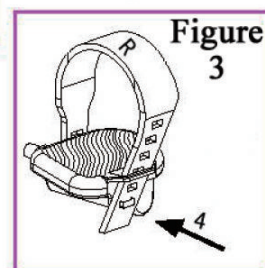
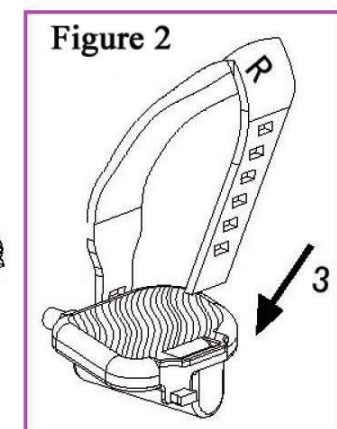
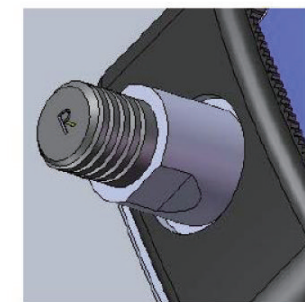
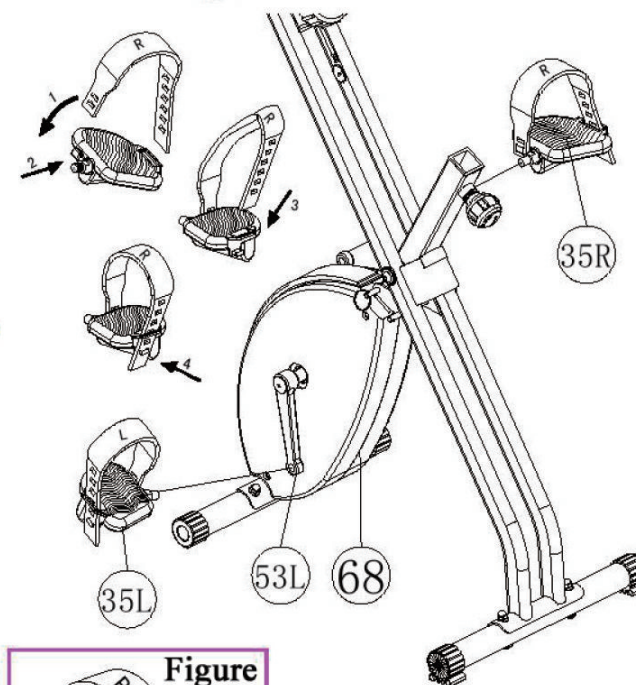
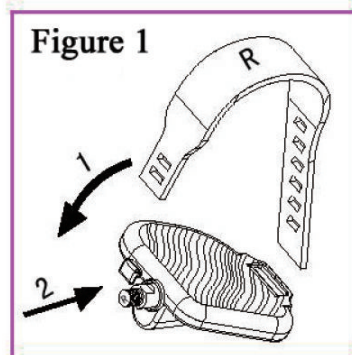
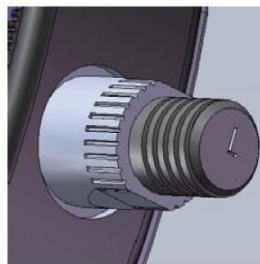
- Прикрутите опоры(16) к основной раме(26) и (68), используя шестигранные болты М8*50(38) и шайбы.
- Затяните болты



2. Этапы сборки

Шаг 3: Установка педалей

- Закрепите педали(35 L/R) к шатунам на основной раме тренажера(68).
- Зафиксируйте хомут на педали как указано на Рис.1, затяните крепление по направлению стрелки 2.
- Можете отрегулировать натяжение хомута как вам удобнее и закрепить его, как показано стрелкой 4 на Рис. 3
- Правая и левая педали обозначены R и L соответственно.

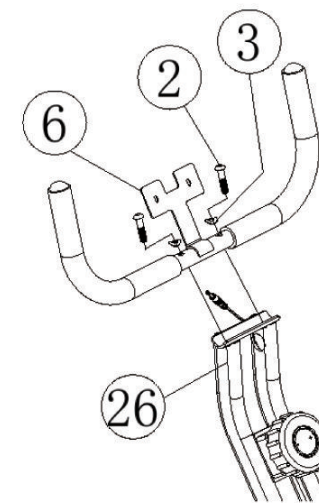


2. Этапы сборки

Шаг 4: Установка руля

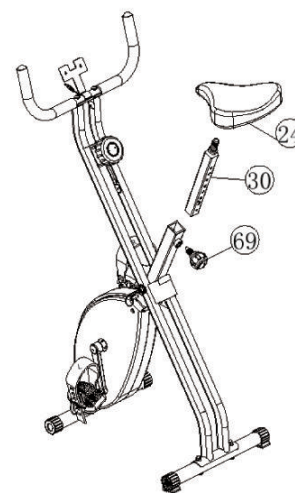
Закрепите деталь(6) на раму(26) двумя шестигранными болтами М8*30.

См.рисунок.



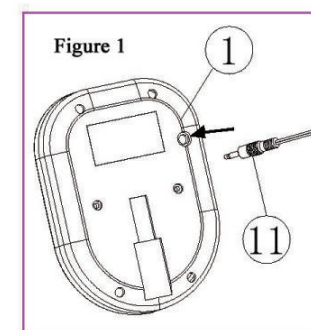
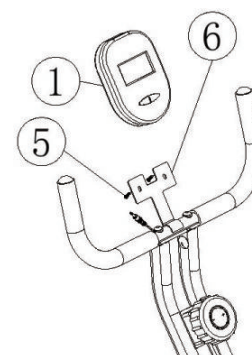
Шаг 5: Установка сиденья

- Выньте круглый фиксатор(68) из рамы, вставьте раму сиденья(30) в раму тренажера. Закрепите сиденье.



Шаг 6: Установка компьютера

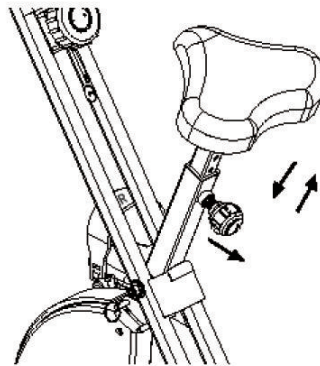
- Соедините провода в компьютере с проводами выходящими из рамы, закрутите болты.



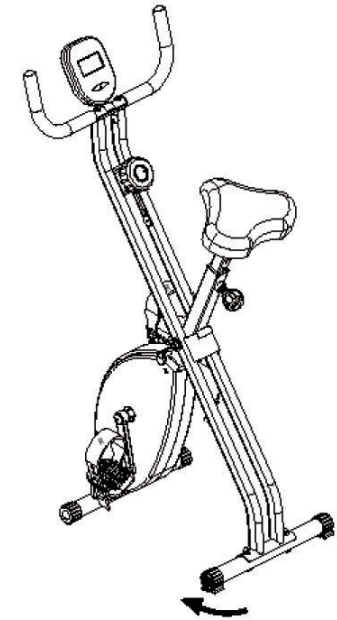
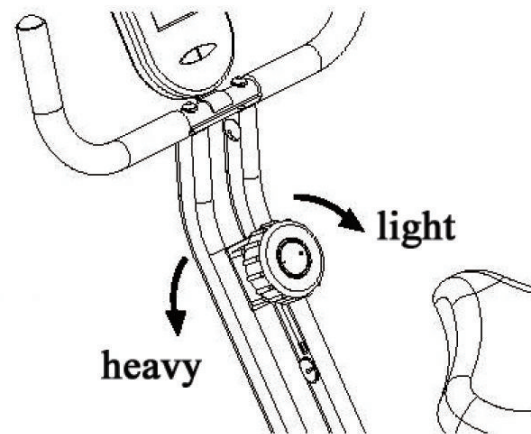
3. Начало работы

а. После выбора места для тренажера, отрегулируйте уровень с помощью регуляторов неровностей пола.

- Настройте высоту сиденья.



- Отрегулируйте уровень нагрузки



4. Функции компьютера

1) Дисплей:

- Время-----00.00~99.59 мин/сек
- Скорость-----0.0~999.9 км/ч
- Дистанция-----0.00~99.99 км
- Калории-----0.0~999.9 Ккал
- Одометр-----0.0~99.99
- Пульс -----40~200 ударов/мин

Уважаемый покупатель! Функция Пульсометр (Pulse) в модели магнитного складного велотренажера 4203 X-bike является дополнительной опцией. Наличие в Инструкции по применению данной функции не означает, что данный велотренажер оснащен функцией Пульсометр (Pulse).

4. Функции компьютера

2) Функции кнопок:

- Mode/Reset: Коротким нажатием выбираются различные функции компьютера, нажатие в течение 4 секунд удаляет все данные кроме одометра.
- Set: Установка введенных данных.
- Reset: переустановка данных

3) Управление компьютером:

Если в течение 4 минут не было нажато ни одной кнопки, дисплей автоматически переходит в спящий режим. Для перехода в рабочий режим, нажмите любую кнопку.

4. Функции компьютера

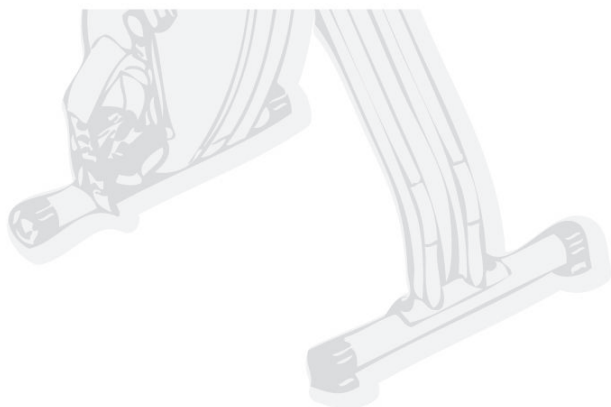
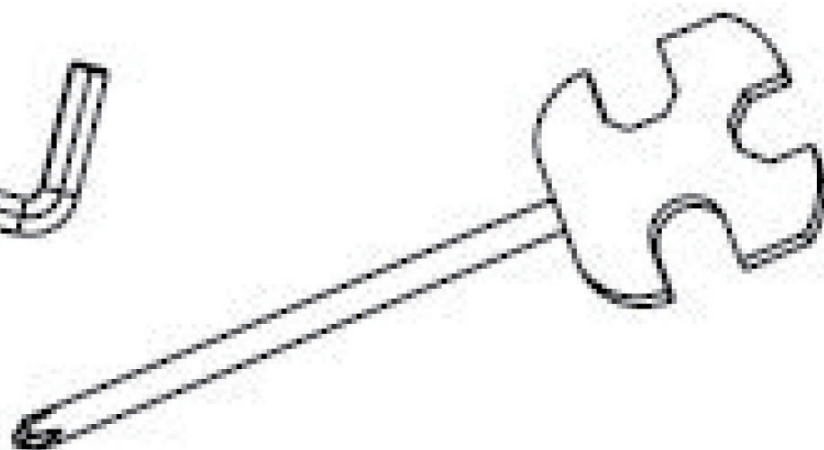
4) Функции:

- Scan: Режим отображения всех показателей занимающегося, которые автоматически сменяются каждые 5 секунд (время, скорость, расстояние, калории, об/мин.
- Time: Время тренировки
- Speed: Скорость
- Distance: Дистанция
- Calories: Калории
- Odometer: Дистанция с самого начала тренировок. Суммируются все показания за все тренировки на тренажере.
- Pulse: Если вы удерживаете пульсометры, показания пульса выводятся на экран.

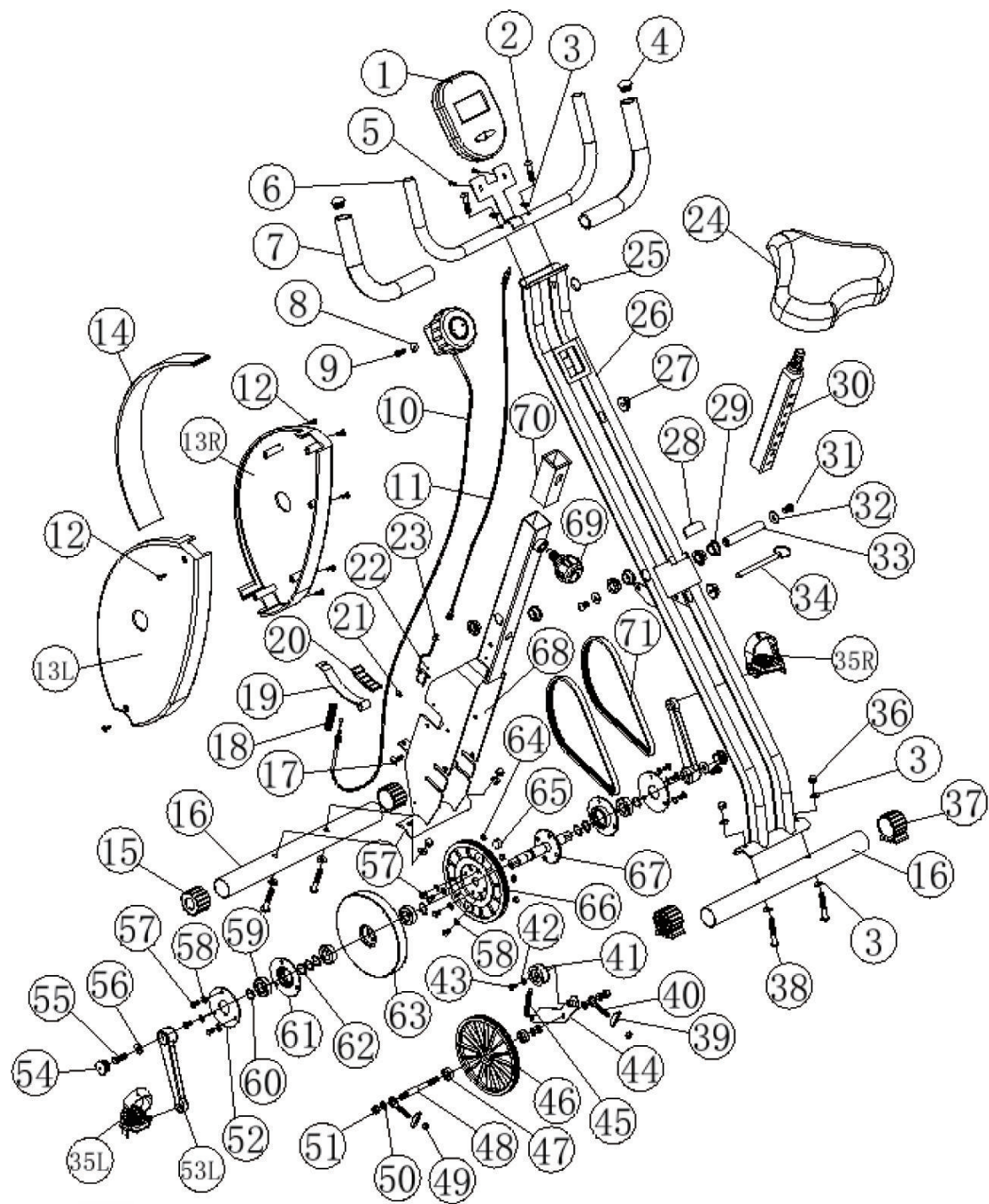
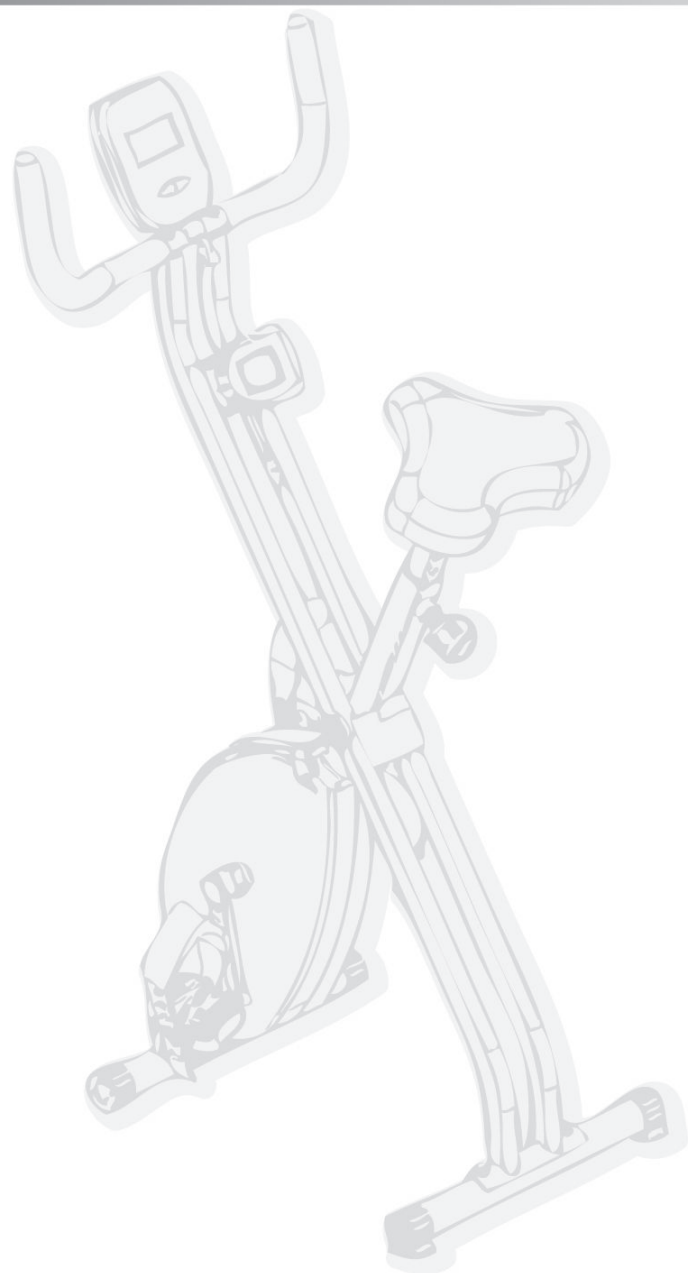
5) Батарея:

Если показания компьютера размыты и неточны, замените батареи. Меняйте одновременно весь комплект батарей.

5. Детали



6. Изображение в разобранном виде





ГАРАНТИЙНЫЙ ТАЛОН

American Motion Fitness – бренд, которому Вы можете доверять.

Наименование		Компания	
Номер модели		Телефон	
Серийный номер		Адрес	
Дата покупки: _____			

Печать дистрибьютора	Печать продавца

Гарантия на тренажер составляет 1 год.

Внимание!!! Важная информация для потребителей.

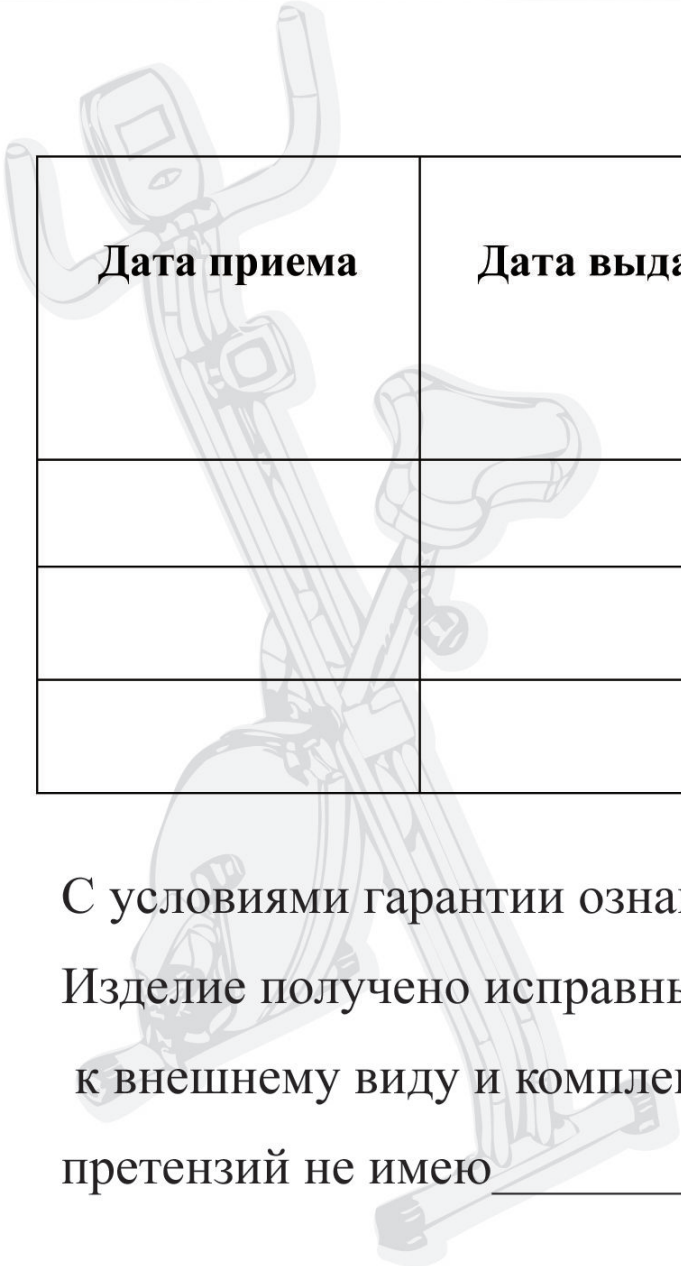
- Данный товар предназначен исключительно для домашнего использования;*
- Использование данного товара в целях, отличных от вышеуказанных, является нарушением правил эксплуатации товара;*
- Для подтверждения факта покупки товара при гарантийном ремонте, убедительно просим Вас сохранять сопроводительные документы (чек, квитанция, гарантийный талон). Рекомендуем проследить правильность и четкость заполнения всех граф в гарантийном талоне;*
- Соблюдение рекомендаций и указаний, содержащихся в инструкции по эксплуатации, поможет избежать проблем при использовании тренажера;*
- В случае поломки или неполадках в работе тренажера замена неисправных деталей, а так же устранение неполадок в гарантийный срок производится бесплатно.*

Товар не подлежит гарантийному ремонту в случае:

1. Отсутствия печати на гарантийном талоне;
2. Несоответствия серийного номера изделия и номера модели номерам, указанным на гарантийном талоне;
3. Наличия повреждения, вызванного установкой компонентов, не соответствующих техническим требованиям производителя, а так же нарушения правил эксплуатации изделия;
4. Причинения повреждений во время перевозки или перемещения изделия покупателем;
5. Истечения срока гарантийного обслуживания;

**Офис в России: 192241, г. Санкт-Петербург, Софийская ул, 66, лит. А,
тел/факс: (812) 309-45-51**

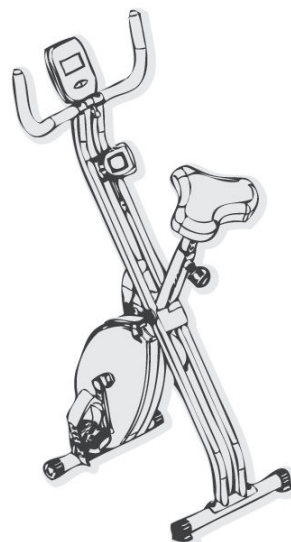
Сведения о ремонте



Дата приема	Дата выдачи	Описание неисправности	Мастер	Работу принял (подпись заказчика)

С условиями гарантии ознакомлен.

Изделие получено исправным,
к внешнему виду и комплектации
претензий не имею



Инструкция по эксплуатации

Магнитный складной велотренажер 4203-1