

G48 - 202

СБОРОЧНЫЕ ЕДИНИЦЫ

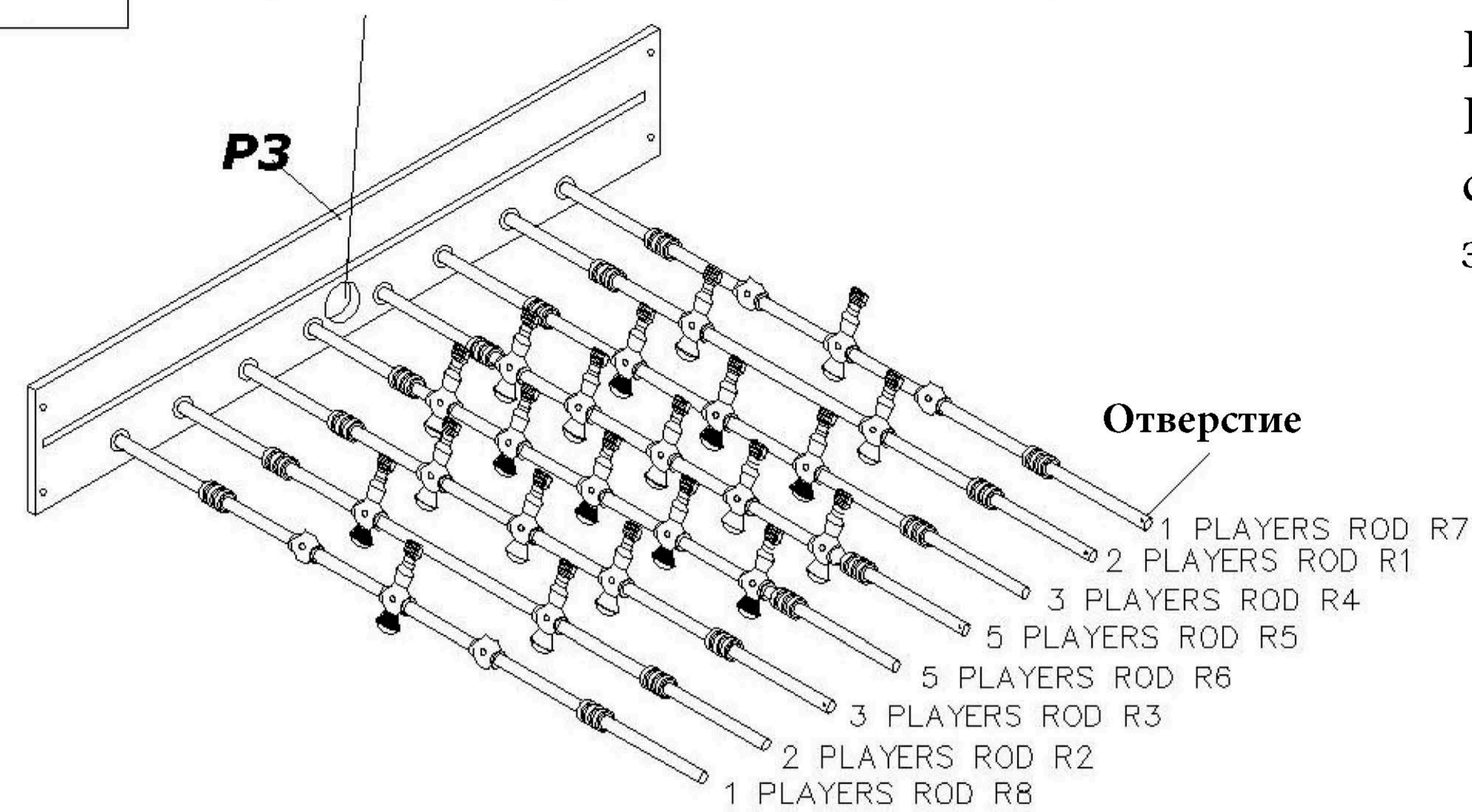
Наименование	шт
 H1 Болт 5/16"x1"	16
 H2 Болт 6ммx40мм	8
 H3 Шайба плоская 5/16"	16
 H4 Шайба плоская 1/4"	4
 H5 Гайка колпачковая 1/4"	4
 H6 Стержень 1/4"x24-1/4"	2
 H7 Винт Филлипс 1/2"	6
 H8 Поперечная гайка	8
 H9 Плоская шайба 6 мм	8
 A1 Футбольный мяч	2
 A2 Хоккейный страйкер	2
 A3 Шайба	2
 A4 Ракетка для тенниса	2
 A5 Сетка	1
 A6 Мяч для настольного тенниса	2
 A7 Шахматы (набор)	1
 A8 Шашки (набор)	1
 A9 Кегли (набор)	10
 A10 2 мяча для боулинга	1

 A11 Кости (набор 5 предметов)	1
 A12 Ключ	1
 A13 Нарды (набор)	1
 A14 Бильярдные шары (набор)	1
 A15 Кий	2
 A16 Треугольник	1
 A17 Мелок	2
 A18 Щетка	1
 P1 Ножка	4
 P2 Подпятник	4
 P3 Боковая панель	2
 P4 Игровое поле	1
 P5 Бильярдный стол	1
 P7 Опорная пластина поля	2
 P8 Крайняя панель	2
 P9 Впускной клапан мяча	2
 P10 Счетчик	2
 P11 Рукоятка	8
 P12 Заглушка	8
 P13 Стопорное кольцо и гайка	4

 R1 Стержень с двумя своими игроками	1
 R2 Стержень с двумя чужими игроками	1
 R3 Стержень с тремя своими игроками	1
 R4 Стержень с тремя чужими игроками	1
 R5 Стержень с пятью своими игроками	1
 R6 Стержень с пятью чужими игроками	1
 R7 Стержень со своим вратарем	1
 R8 Стержень с чужим вратарем	1
 C1 Стержень для 5 игроков	2
 C2 Стержень для 3 игроков	4
 C3 Стержень для 2 игроков	2
 C4 Резиновая втулка	16
 C5 Пластиковая шайба	16
 C6 Болт для установки игроков	26
 C8 Чужой игрок	11
 C9 Свой игрок	11
 C10 Втулка стержня	16
 G1 Поле для шахмат, нард, шашек и боулинга	1
 G2 Поле для тенниса, хоккея	1

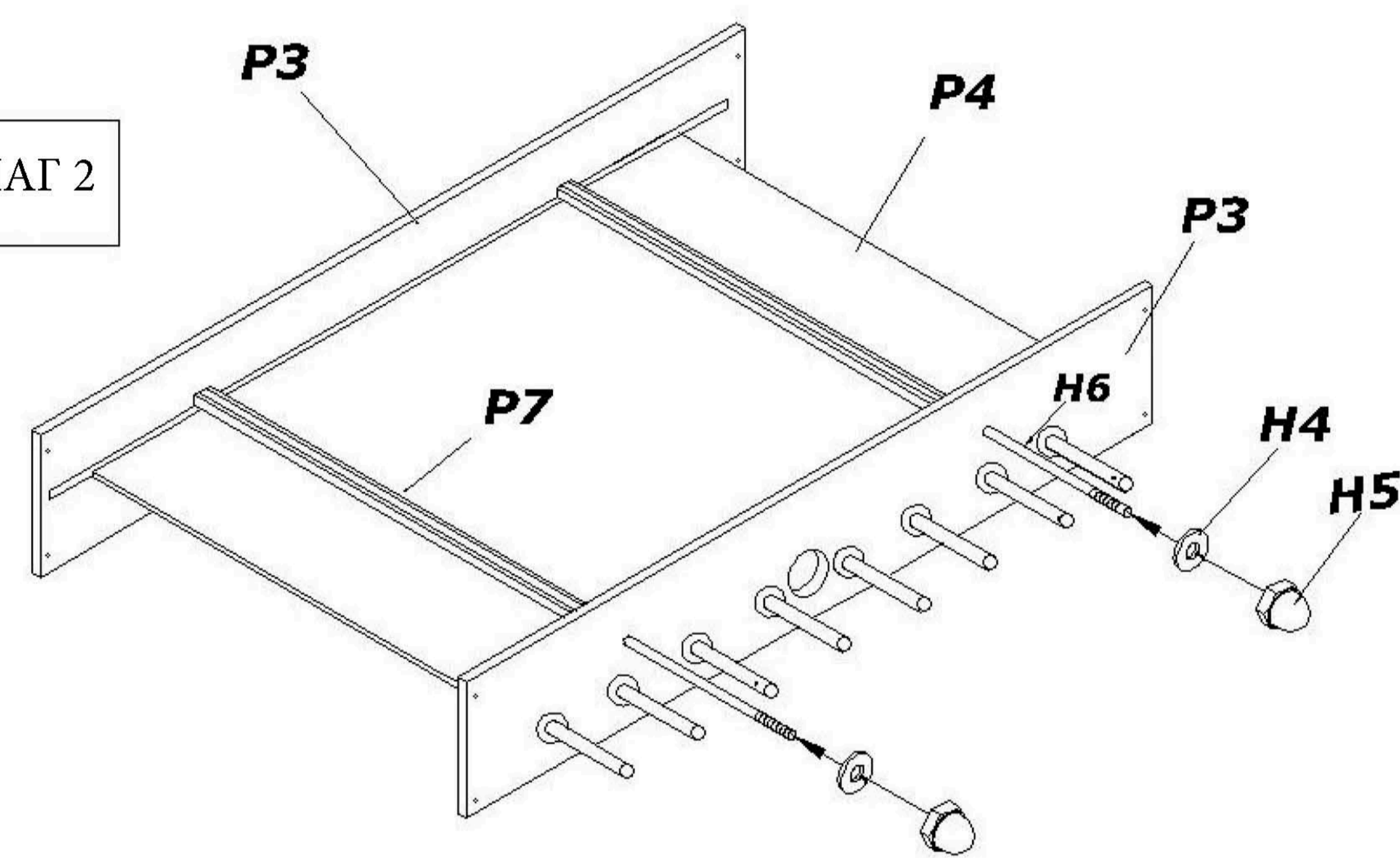
ШАГ 1

Отверстие для мяча располагается ближе к полу



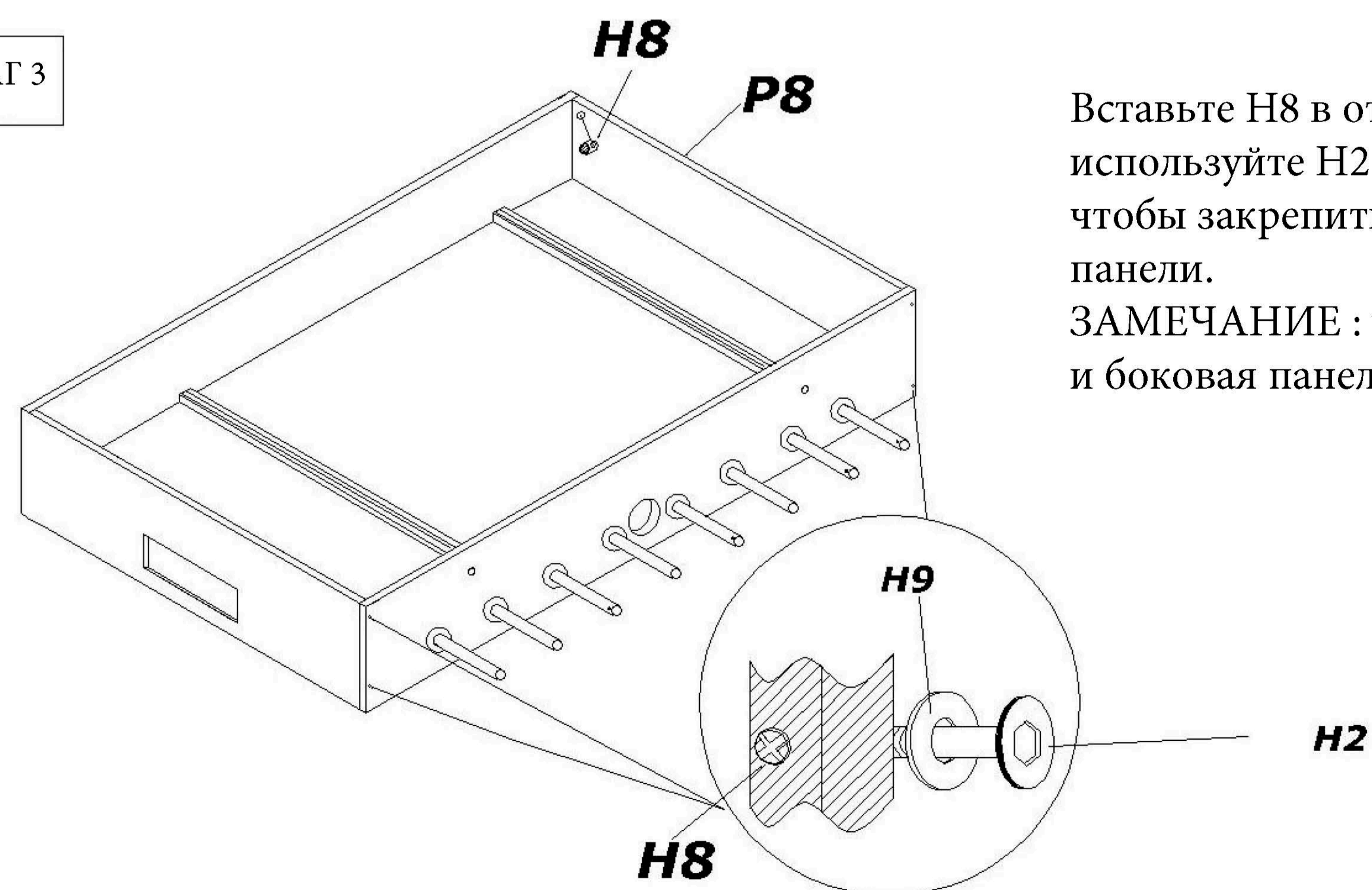
Вставьте стержни в боковую панель .
Когда вы это сделаете , помните . что
стол раполагается вверх ногами в
этом пункте .

ШАГ 2



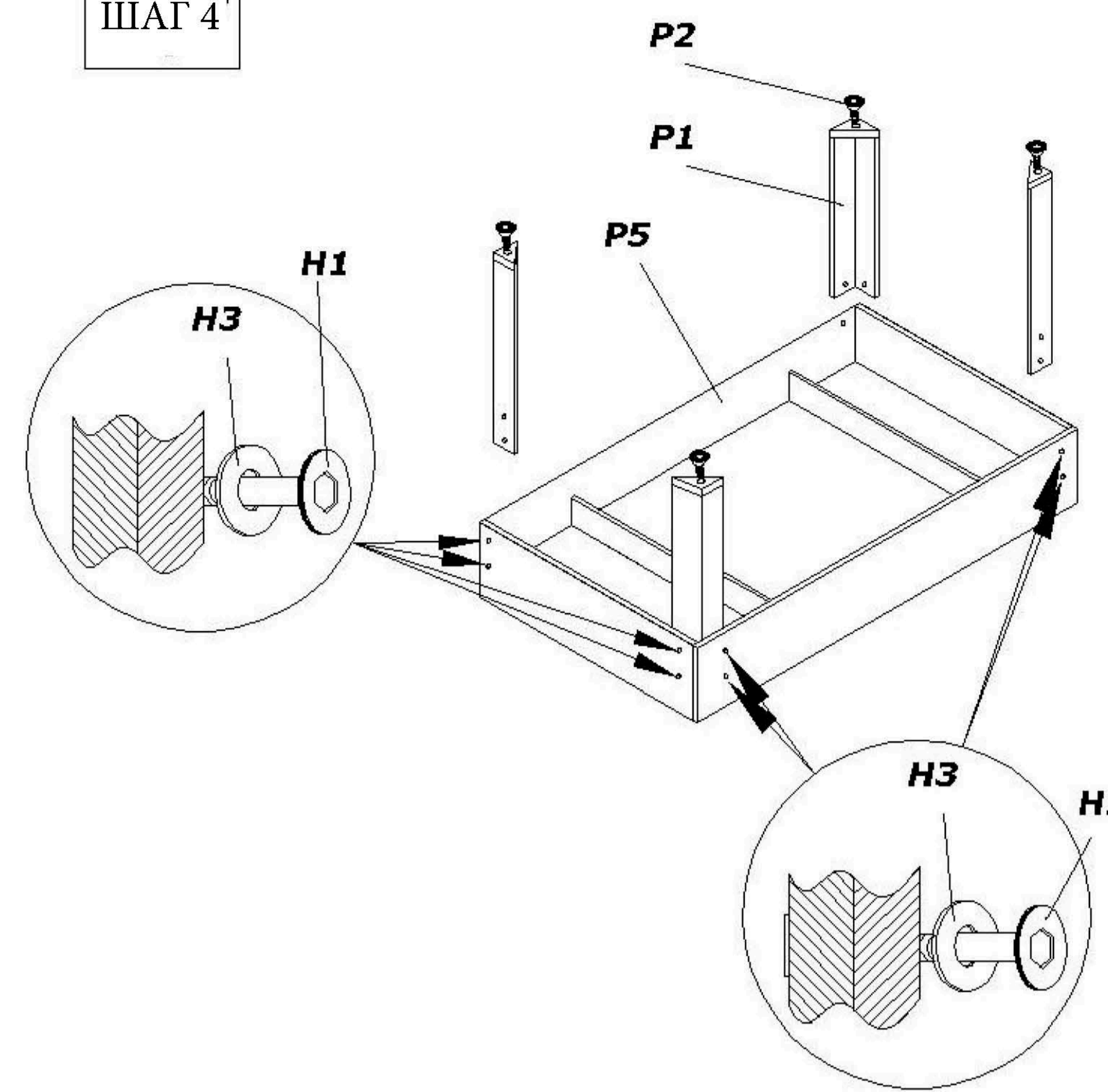
Вставьте игровое поле лицом вниз в
пазы боковых панелей.
Установите деревянные опорные
пластины на игровое поле и
зафиксируйте каждый конец
стальным стержнем Н6 в боковых
панелях. Используйте Н5 совместно
с Н4 для финксации Н6.

ШАГ 3



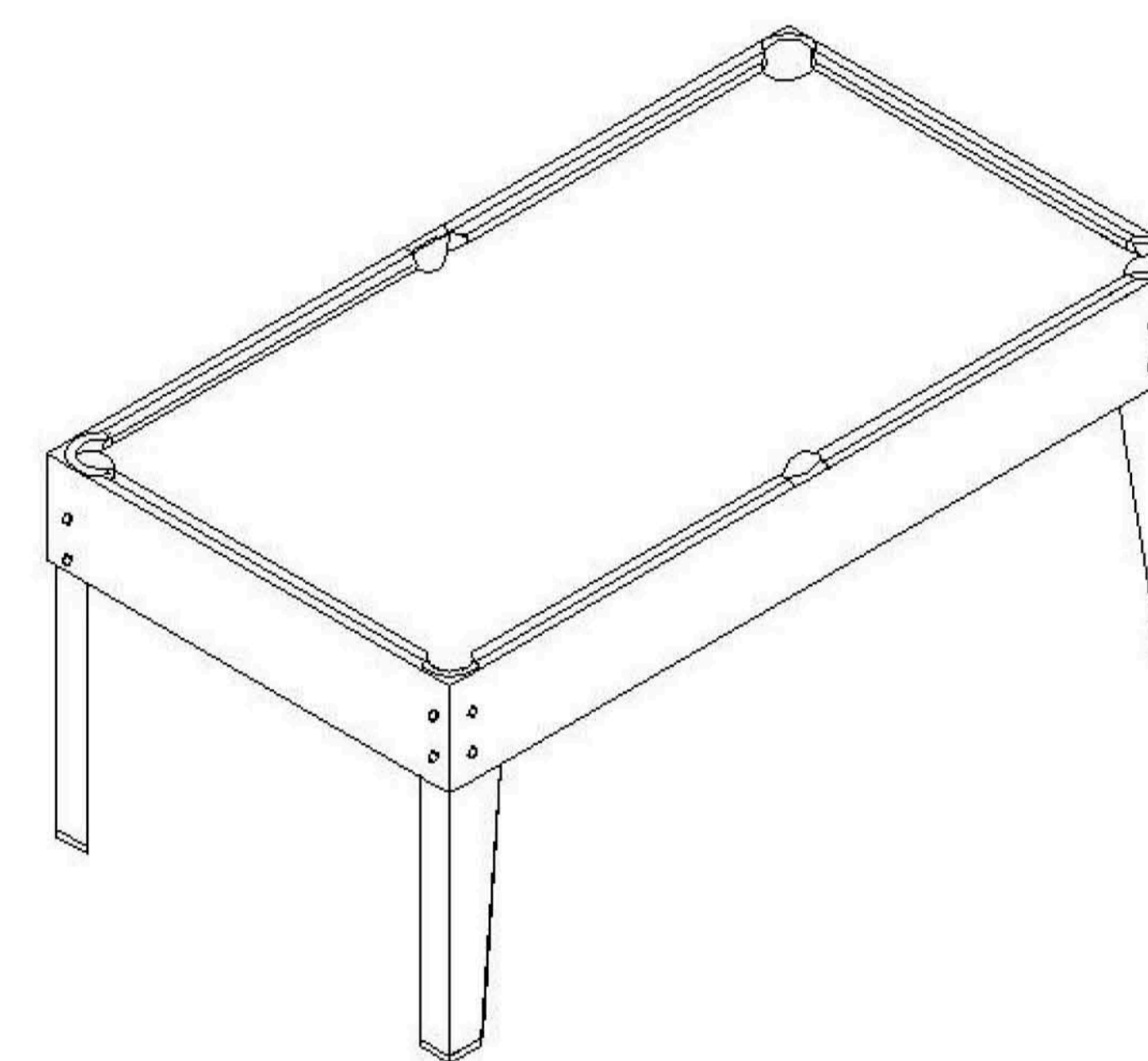
Вставьте Н8 в отверстия,
используйте Н2 совместно с Н9,
чтобы закрепить крайнюю и боковую
панели.
ЗАМЕЧАНИЕ : убедитесь, что крайняя
и боковая панели под прямым углом.

ШАГ 4



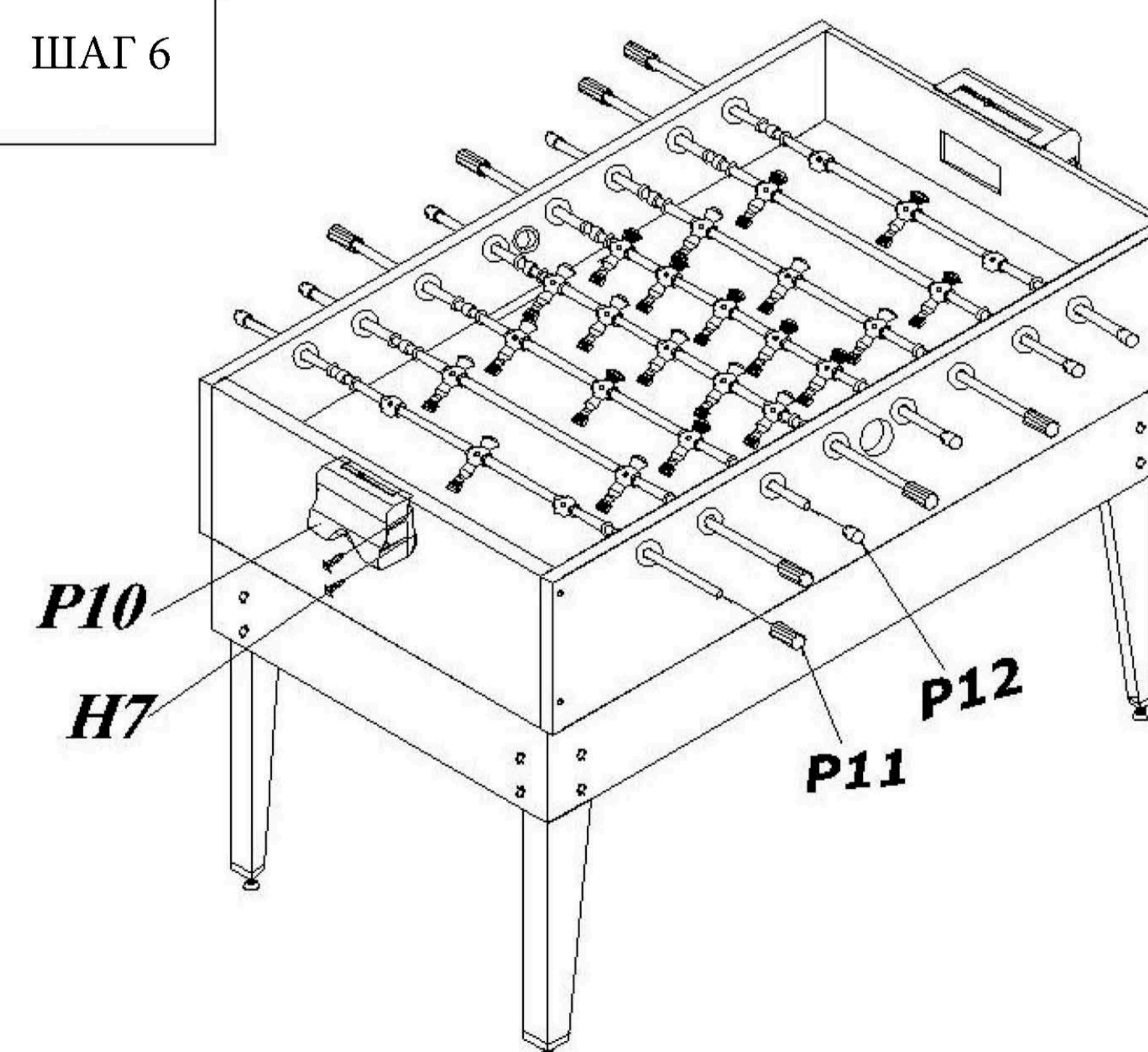
Прикрепите каждую ножку стола ,
используя Н3 совместно с Н1.
Расположите Р2 в низу ножки.
ЗАМЕЧАНИЕ : если у вас проблема
с уставкой болтов ножек, вы
можете вернуться на шаг назад и
ослабить немного болты стержня.

ШАГ 5



Переверните стол, игровая
поверхность - это бильярный
стол. Затем установите хоккейное
поле, теннисный стол, поле для
нард, боулинга, шахмат сверху.

ШАГ 6



Прикрепите Р10 на крайнюю панель с
каждой стороны с помощью Н7 .
Наденьте восемь Р1 и восемь Р12 на
концы движущихся стержней. Теперь
вы можете перенести собранный
игровой стол на ровное место
эксплуатации.