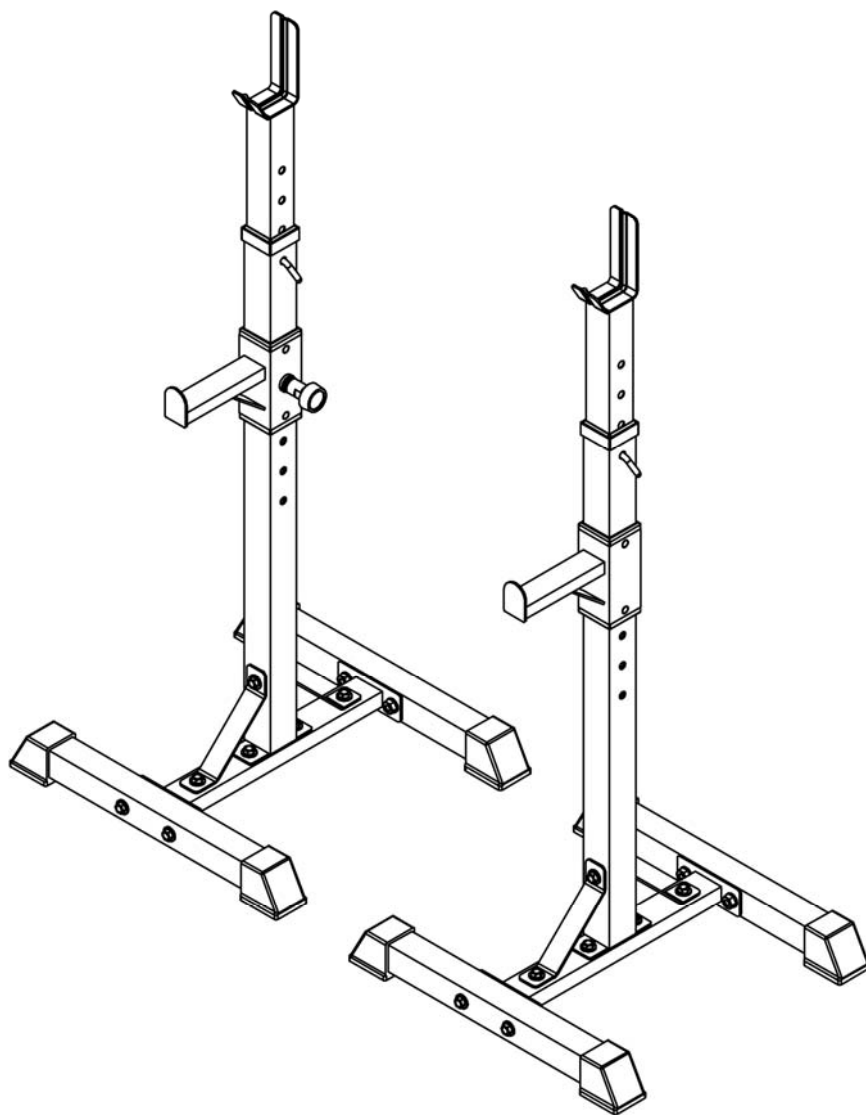


Стойка под штангу RK-20



РУКОВОДСТВО ПОЛЬЗОВАТЕЛЯ

Уважаемый покупатель!

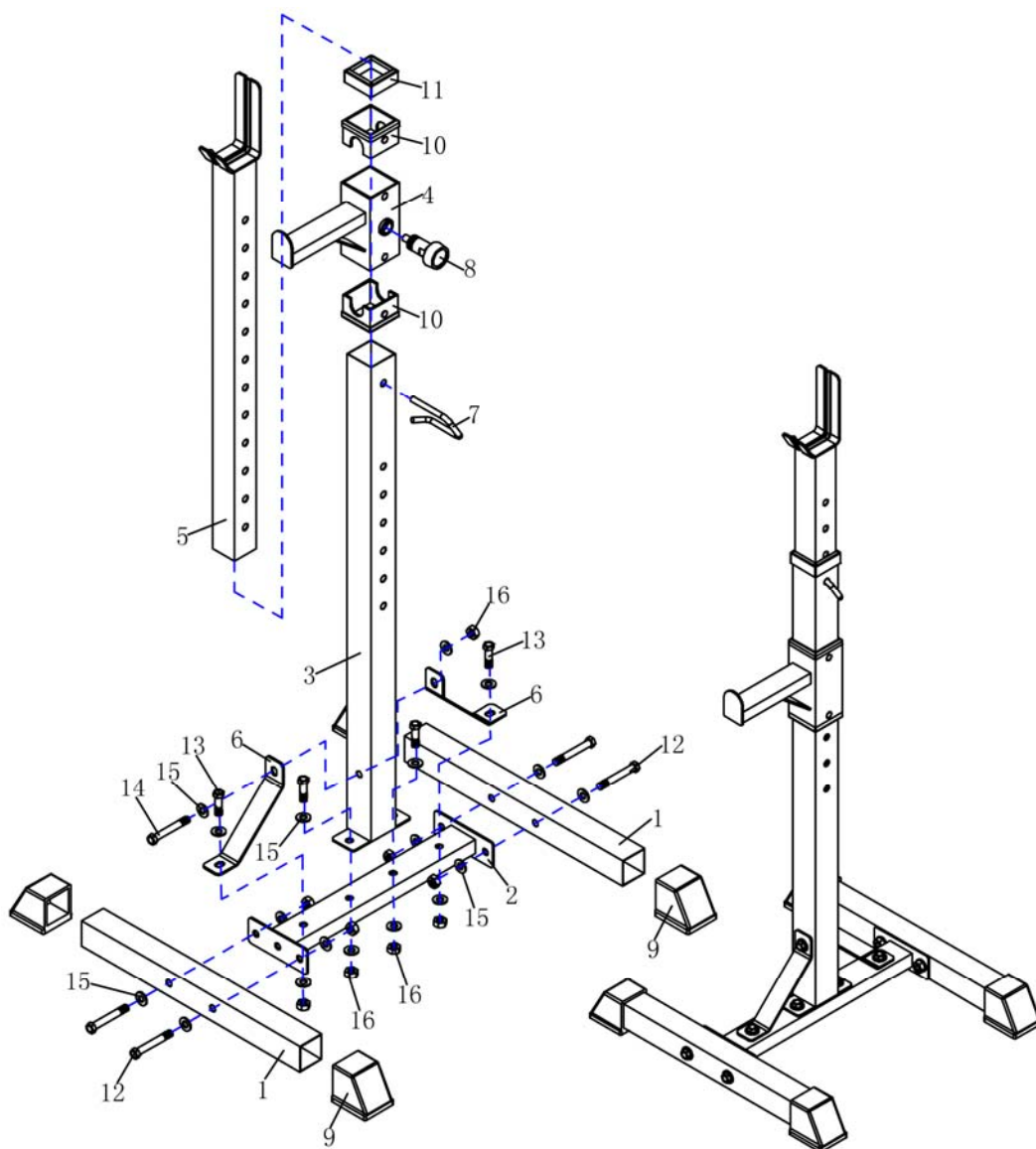
Поздравляем с удачным приобретением! Вы приобрели современный тренажер, который, как мы надеемся, станет Вашим лучшим помощником. Он сочетает в себе передовые технологии и современный дизайн.

Постоянно используя этот тренажер, Вы сможете укрепить сердечно-сосудистую систему и приобрести хорошую физическую форму. Надеемся, что данная модель удовлетворит все Ваши требования.

Прежде чем приступить к использованию тренажера, внимательно изучите настоящее руководство и сохраните его для дальнейшего использования. В случае возникших дополнительных вопросов обратитесь к продавцу или дилеру, который проконсультирует Вас и поможет устранить возникшую проблему.

Обязательно сохраняйте инструкцию по эксплуатации, это поможет Вам по прошествии времени вспомнить о функциях тренажера и правилах его использования.
Если у Вас возникли какие-либо вопросы по эксплуатации данного тренажера, свяжитесь со службой технической поддержки или уполномоченным дилером, у которого Вы приобрели тренажер.

СХЕМА ТРЕНАЖЕРА В РАЗОБРАННОМ ВИДЕ

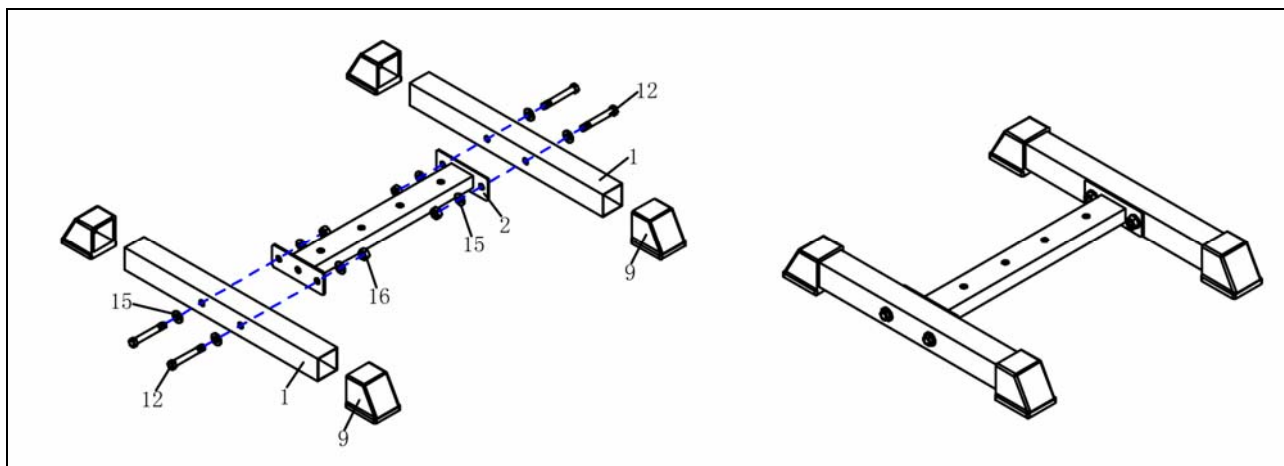


Список комплектующих частей

NO.	Описание	Кол-во
1.	Опорная рама	4
2.	Соединяющая рама	2
3.	Основная стойка	2
4.	Регулирующая стойка	2
5.	Вспомогательная рама	2
6.	Вспомогательный кронштейн	4
7.	Фиксатор	2
8.	Фиксатор	2
9.	Концевик	8
10.	60x50 Заглушка	4
11.	50x45 Заглушка	2
12.	M10x65 Болт	8
13.	M10x40 Болт	8
14.	M10x70 Болт	2
15.	M10 Шайба	36
16.	M10 Нейлоновая гайка	18

СХЕМА СБОРКИ ТРЕНАЖЕРА

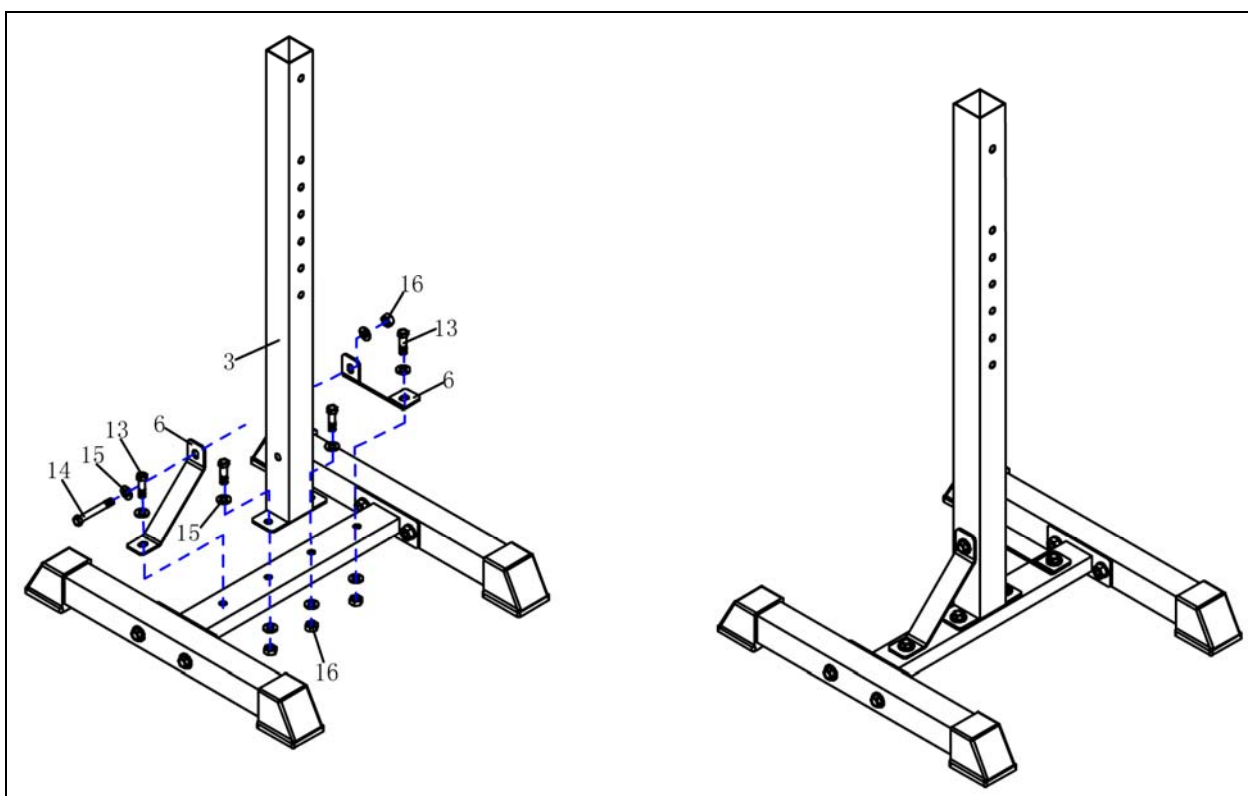
Шаг 1



Соединение опорных рам

- 1) Закрепите опорные концевики (9) на раме (1).
- 2) Соедините опорные рамы (1) с соединяющей (2), зафиксируйте болтами (12-4 шт.), шайбами (15-8 шт.) и гайками (16-4 шт.).

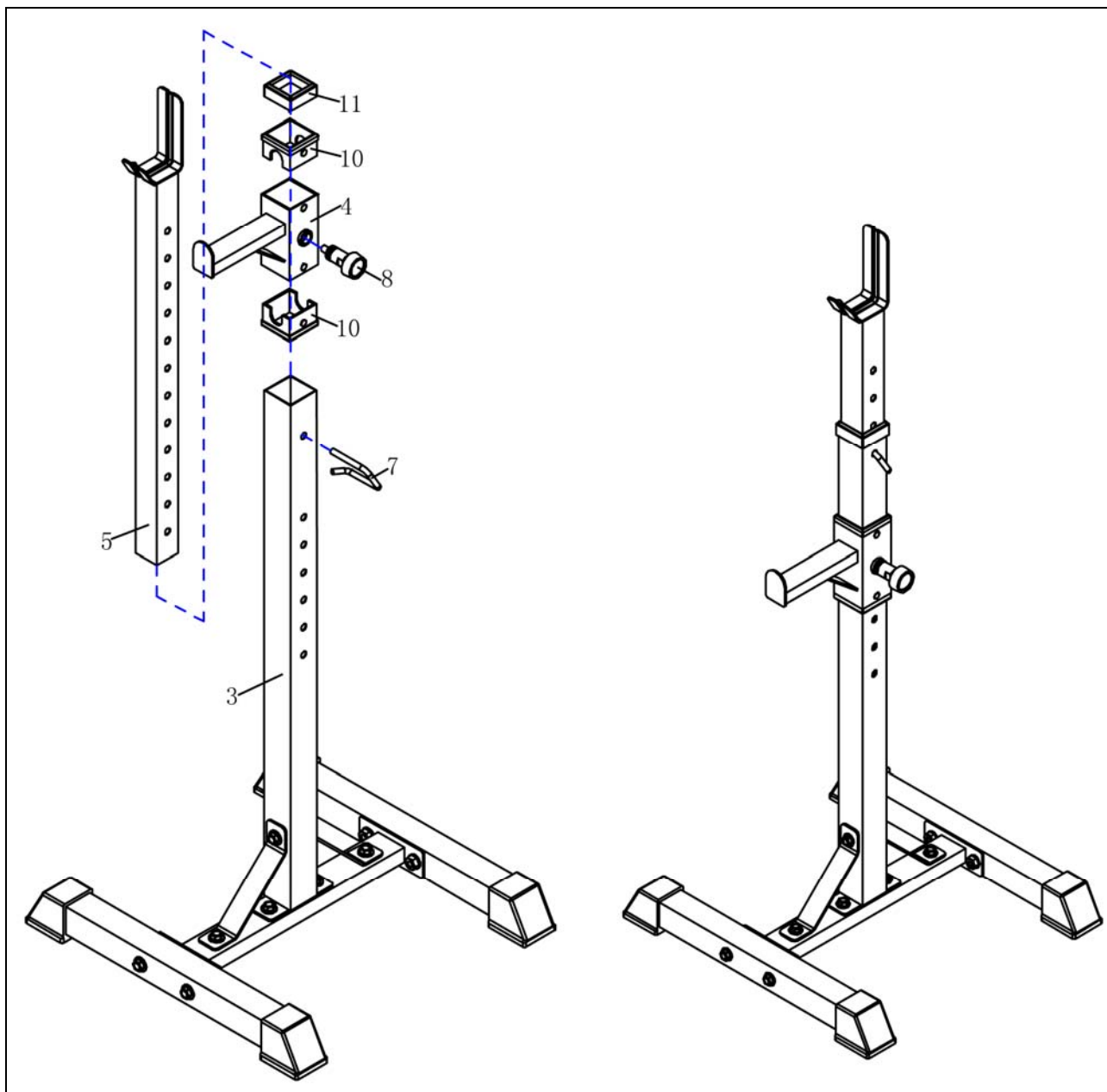
Шаг 2



Сборка основной стойки

- 1) Соедините основную стойку (3) и соединяющую раму (2), зафиксируйте с помощью болтов (13-2 шт.), шайб (15-4 шт.) и гаек (16-2 шт.).
- 2) Закрепите вспомогательный кронштейн (6) на соединяющей раме (2) с помощью болтов (13-2 шт.), шайб (15-4 шт.) и гаек (16-2 шт.).

Шаг 3



Крепление вспомогательной рамы




- 1) Вставьте вспомогательную стойку(4) в основную раму(3), закрепите фиксатором (8). Затем закрепите заглушку(11) на раме(3).
- 2) Вставьте вспомогательную раму (5) в основную (3), закрепите фиксатором (7).





ТЕХНИЧЕСКИЕ ХАРАКТЕРИСТИКИ

Тип	стойка под штангу
Упражнения	штанга
Рама	усиленная, с однослойной покраской (50*50*1.5 мм.)
Нагрузка	штанга
Размер в рабочем состоянии (Д*Ш*В)	100*48*115/165 см.
Вес нетто	19 кг.
Вес брутто	21 кг.
Макс. вес пользователя	160 кг.
Гарантия	1 год

УПРАЖНЕНИЯ НА РАСТЯЖКУ И РАЗОГРЕВ

Успешные тренировки должны начинаться с упражнений на разогрев и растяжку, а заканчиваться упражнениями на отдых и восстановление дыхания. Ниже приведены примеры некоторых упражнений:

<p>УПРАЖНЕНИЯ ДЛЯ ШЕИ Наклоните голову вправо, почувствуйте напряжение мышц шеи. Медленно опустите голову к груди, затем налево. Затем повторите данное упражнение в другую сторону. При необходимости вы можете повторить данные упражнения несколько раз.</p>	
<p>УПРАЖНЕНИЯ ПЛЕЧНОГО ПОЯСА Поднимайте левое и правое плечо поочередно, либо одновременно.</p>	
<p>УПРАЖНЕНИЯ НА РАСТЯЖКУ РУК Поочередно потяните левую и правую руки вверх.</p>	
<p>УПРАЖНЕНИЯ ДЛЯ ВЕРХНЕЙ ЧАСТИ БЕДРА Держась за стену правой рукой, согните левую ногу назад. Почувствуйте напряжение в бедре. Повторите это упражнение для правой ноги.</p>	

<p>УПРАЖНЕНИЯ НА ВНУТРЕННЮЮ ЧАСТЬ БЕДРА Сядьте на пол, отведите колени в стороны, придвиньте ступни ближе к себе. Нажмите на колени, потяните их к полу, удержите 30-40 сек.</p>	
<p>Наклонитесь вниз и попытайтесь достать до пальчиков ног, постарайтесь удержать положение в течение 20 сек.</p>	
<p>УПРАЖНЕНИЯ ДЛЯ КОЛЕНЕЙ Сидя на полу, вытяните правую ногу, левую согните в колено, как показано на рисунке. Постарайтесь дотянуться правой рукой до кончиков пальцев. Удерживайте такое положение в течение 30-40 сек.</p>	
<p>Обопритесь на стену обеими руками. Отведите левую ногу назад. Таким образом, вы растягиваете заднюю ногу. Удержите положение 30-40 сек. Повторите тоже самое с правой ногой.</p>	

*Производитель оставляет за собой право вносить изменения в конструкцию тренажера, не ухудшающие значительно его основные технические характеристики.

Все актуальные изменения в конструкции либо технических спецификациях изделия отражены на официальном сайте поставщика оборудования ООО «Неотрен» www.neotren.ru

Тренажер сертифицирован по Системе Сертификации Гост Р «Федеральным Агентством По Техническому Регулированию и Метрологии» (Ростест).

