

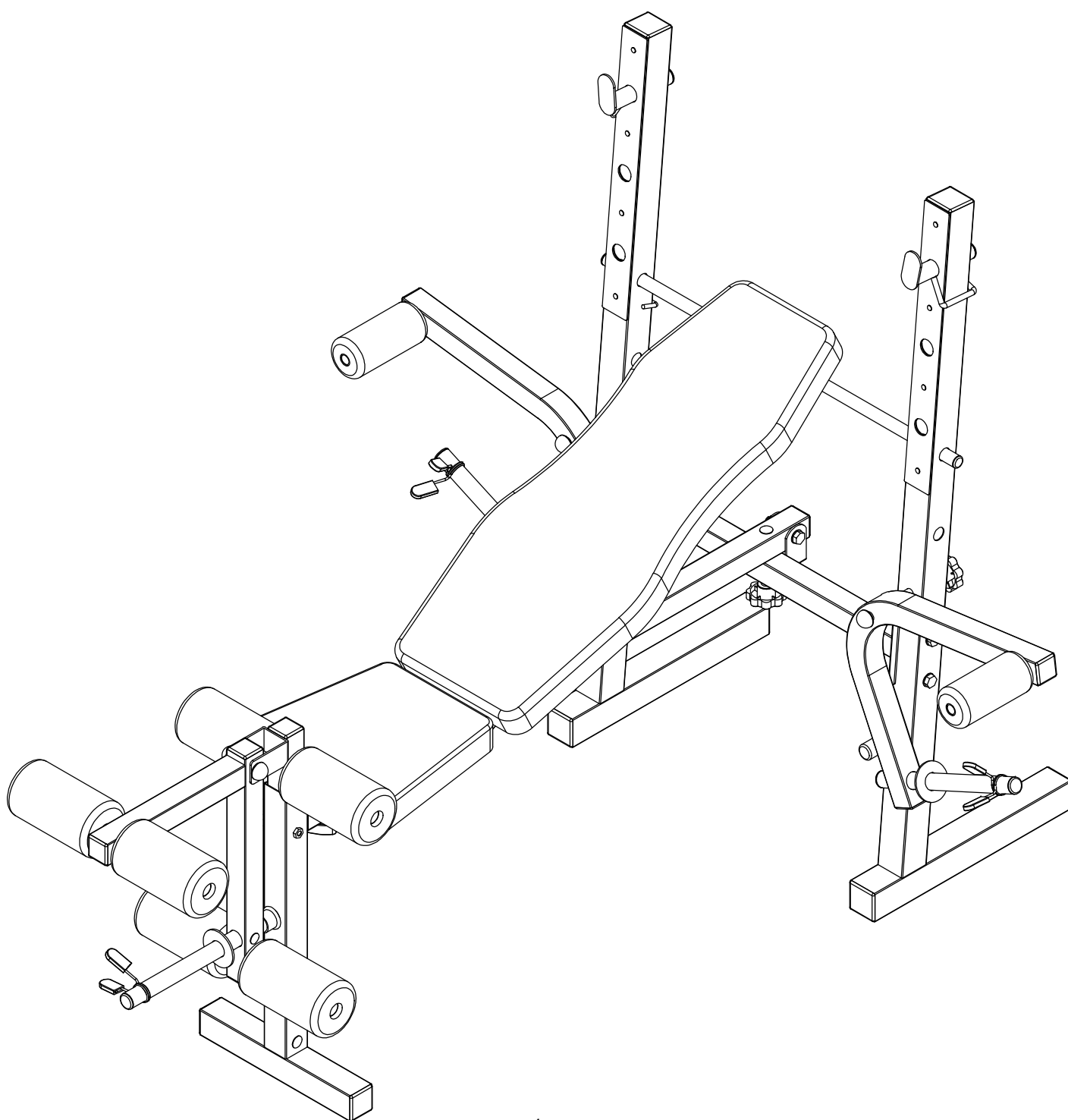


Скамья многофункциональная со стойками

DFC

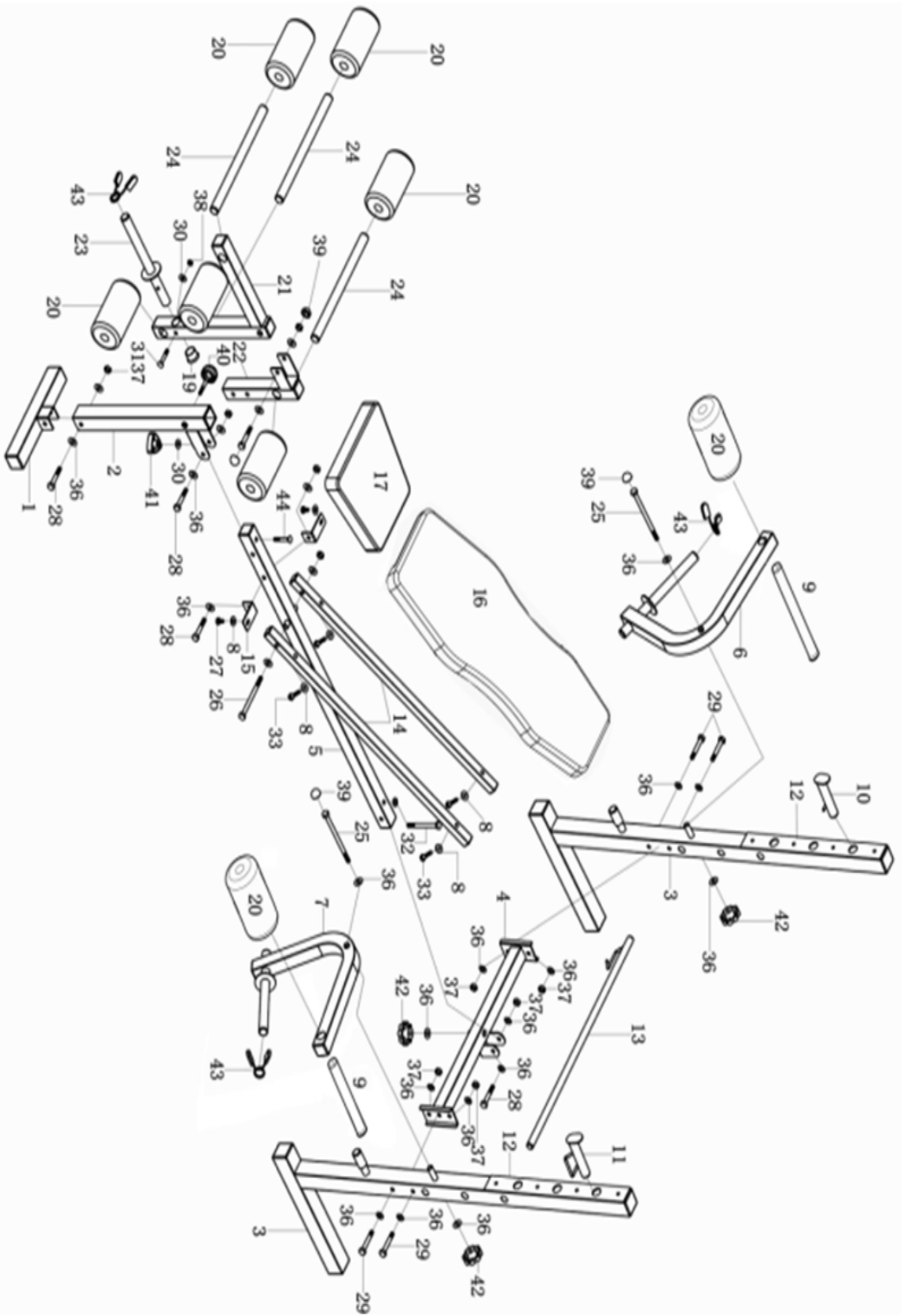
Модель: SJD-220

ИНСТРУКЦИЯ ПО СБОРКЕ



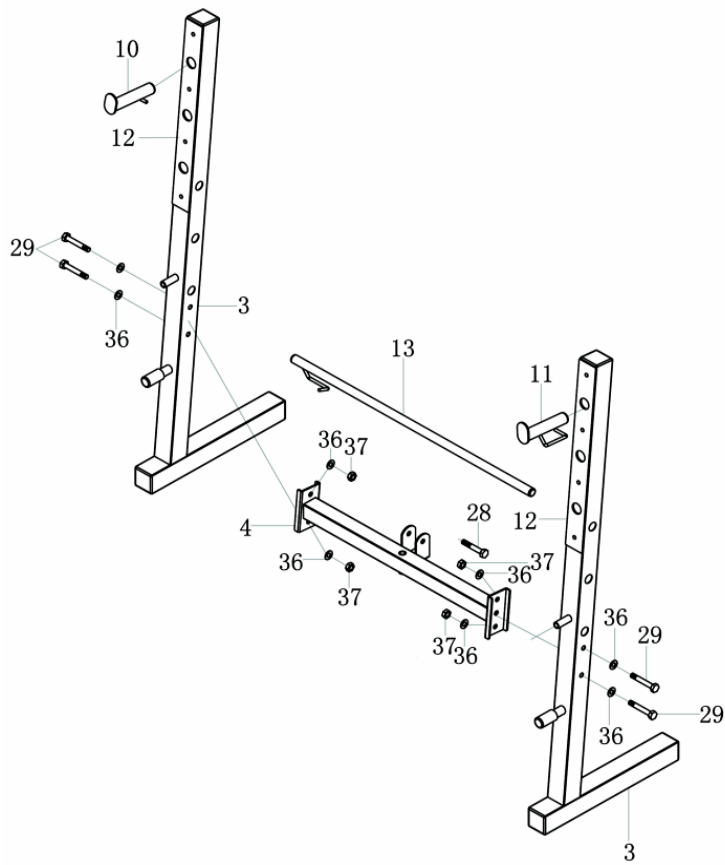
Список деталей

NO.	Описание	Кол-во	NO.	Описание	Кол-во
1	Передний стабилизатор	1	23	Трубка держателя дисков	1
2	Передняя стойка	1	24	Трубка для валиков	3
3	Задняя стойка	2	25	Болт с шестигранной головкой (M10*160)	2
4	Поперечная опорная трубка	1	26	Болт с шестигранной головкой (M10*130)	1
5	Основная рама	1	27	Болт с шестигранной головкой(M6*14)	2
6	Баттерфляй (левый)	1	28	Болт с шестигранной головкой(M10*60)	5
7	Баттерфляй (правый)	1	29	Болт с шестигранной головкой (M10*65)	4
8	Шайба M6	6	30	Шайба M8	8
9	Трубка поролонового валика	2	31	Болт с квадратным подголовком(M8*50)	1
10	Фиксатор (левый)	1	32	Болт с шестигранной головкой(M10*105)	1
11	Фиксатор(правый)	1	33	Болт с шестигранной головкой(M6*40)	4
12	Верхняя регулируемая стойка	2	34	Болт с шестигранной головкой(M8*65)	2
13	Регулировка держателя спинки	1	36	Шайба (M10)	26
14	Опорная рама спинки	2	37	Гайка с нейлоновой вставкой (M10)	10
15	Держатель сиденья	2	38	Гайка с нейлоновой вставкой(M8)	3
16	Спинка	1	39	Заглушка (M10)	4
17	Сиденье	1	40	Фиксатор (M8*45)	1
18	Пластмассовый колпачок	2	41	Фиксатор (M8)	1
19	Резиновый колпачок (ø25)	1	42	Фиксатор (M10)	3
20	Поролоновый валик (ø23Vø90*170)	6	43	Пружинный зажим (ø25)	3
21	Агрегат для ног	1	44	Болт с квадратным подголовком(M8*55)	1
22	Опора агрегата для ног	1			



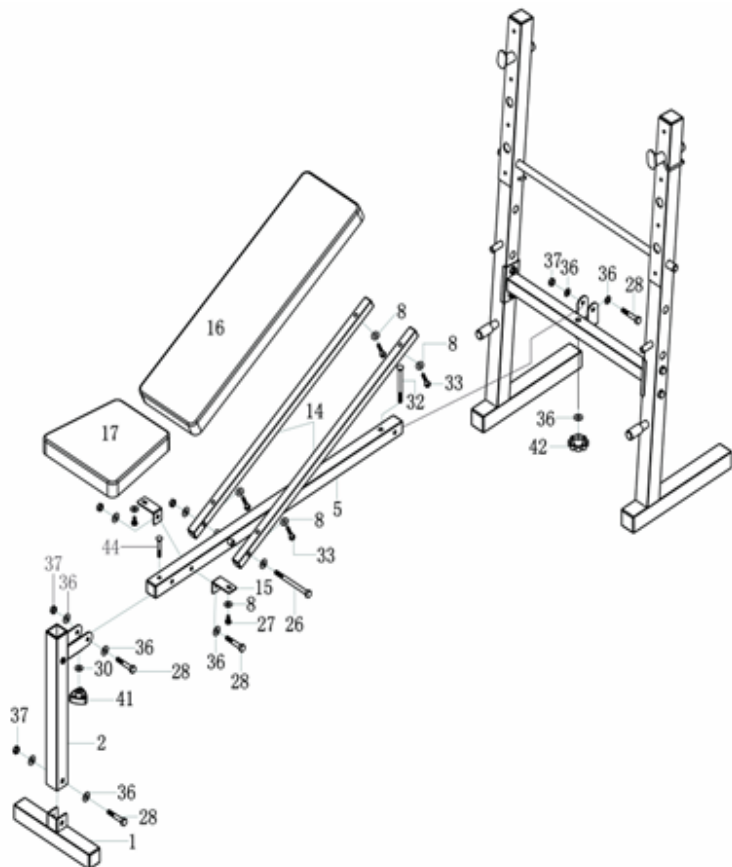
Этап 1

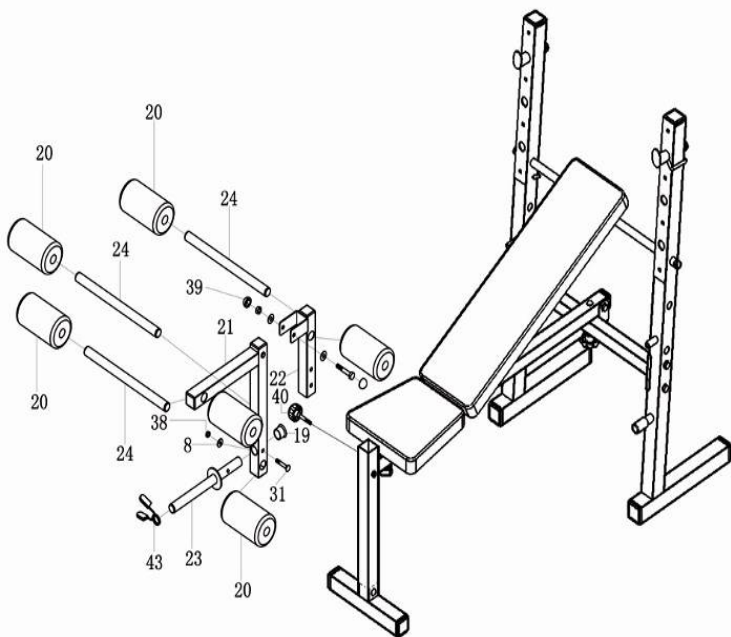
Прикрепите поперечную опорную трубку (4) к обеим задним стойкам, используя болт с шестигранной головкой(29), шайбу (36) и гайку с нейлоновой вставкой (37). Затем вставьте регулировку держателя спинки (13), левый и правый фиксатор(10 и 11) в заднюю стойку.



Этап 2

Прикрепите основную раму (5) к поперечной опорной трубке (4), используя болт с шестигранной головкой(28), шайбу(36), гайку с нейлоновой вставкой(37) и закрепите, затем затяните болт с шестигранной головкой(32) и шайбу(36) при помощи фиксатора(42). Прикрепите передний стабилизатор(1) к передней стойке(2), используя болт с шестигранной головкой(28), шайбу(36) и гайку с нейлоновой вставкой (37), хорошо затяните. Прикрепите переднюю стойку(2) к основной раме(5), используя болт с шестигранной головкой(28), шайбу(36), гайку с нейлоновой вставкой (37), закрепите сбоку,затем, используя болт с квадратным подголовком(44), шайбу (30) и фиксатор (41) затяните в соответствии с рисунком слева. Прикрепите спинку(16) к опорной раме спинки (14), используя болт с шестигранной головкой(33) и шайбу(8), хорошо затяните. Прикрепите опорную раму спинки (14) к основной раме(5), используя болт с шестигранной головкой(26), шайбу(36) и гайку с нейлоновой вставкой(37), затяните. Прикрепите держатель сиденья(15) к основной раме (5) используя болт с шестигранной головкой(28), шайбу(36)и гайку с нейлоновой вставкой(37), хорошо затяните.Затем прикрепите сиденье(17) к держателю сиденья(15), используя болт с шестигранной головкой(27) и шайбу(8), хорошо затяните.





Этап 3

Прикрепите опору агрегата для ног (22) к передней стойке(2), закрепив фиксатором (40). Прикрепите трубку держателя дисков(23) к агрегату для ног(21), используя болт с квадратным подголовком(31), шайбу(30) и гайку с нейлоновой вставкой(38), зафиксируйте. Затем соедините агрегат для ног(21) с опорой агрегата для ног(22), используя болт с шестигранной головкой(28), шайбу (36), гайку с нейлоновой вставкой(37)и закрепите, надев заглушку (39.) Прикрепите трубку для валиков (24) к экстензии ног(21), затем наденьте валики (20). Вставьте пружинный зажим(43) и резиновый колпачок(19)на трубку держателя дисков (23).

Этап 4

Прикрепите трубку поролонового валика (9) к левому и правому баттерфляям (6и7), не забудьте при этом поролоновый валик (20) и плотно затяните все крепления. Закрепите болт с шестигранной головкой(34), шайбу(8) и гайку с нейлоновой вставкой(38)к левому и правому баттерфляям. Затем наденьте пластмассовый колпачок (18) на болт с шестигранной головкой(34). Прикрепите баттерфляй(6и7) к задней стойке(3), используя болт с шестигранной головкой(25), шайбу(36) и фиксатор (42), зафиксируйте и наденьте заглушку(39) на болт с шестигранной головкой(25), установите пружинный зажим (43) на баттерфляе.

