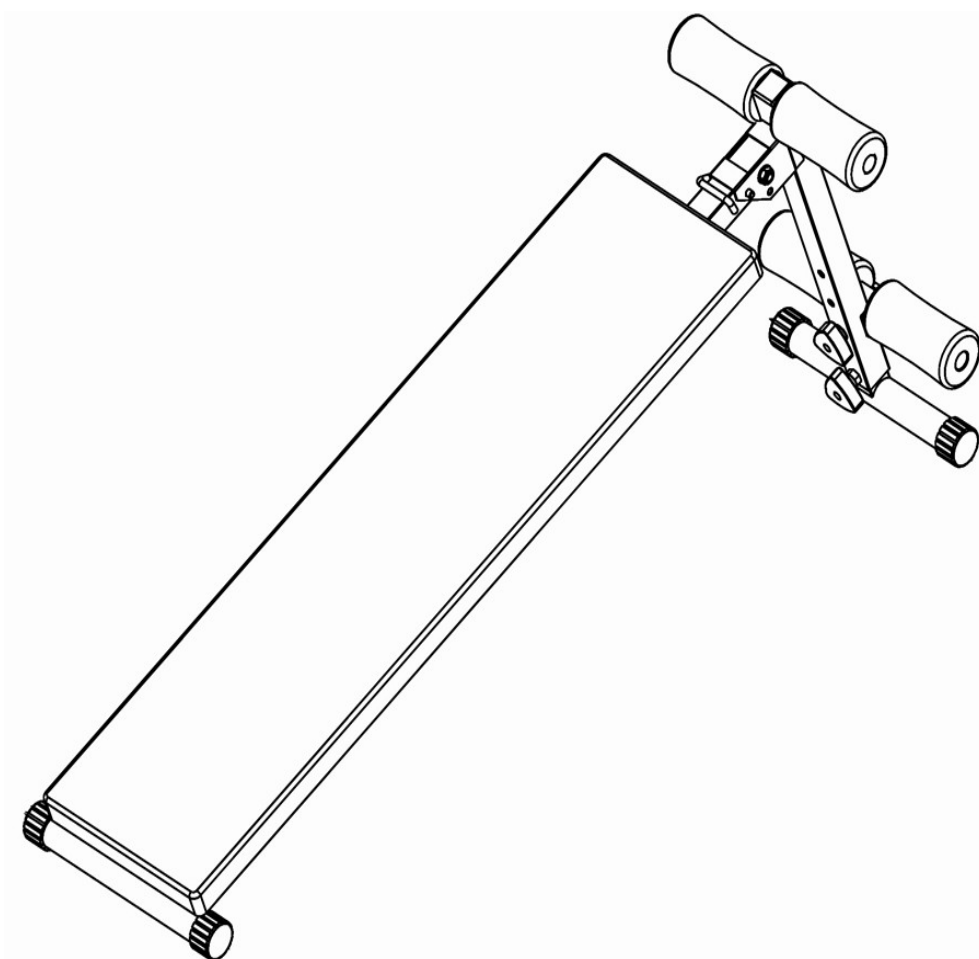
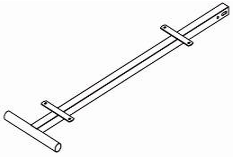
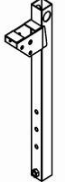
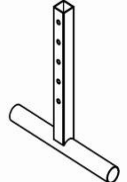
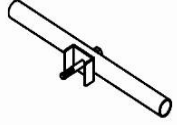
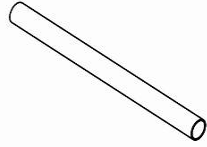
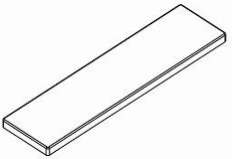

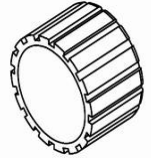

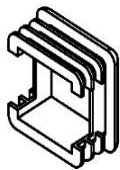
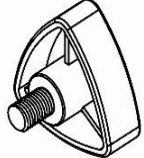
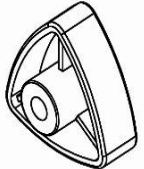
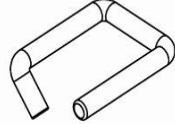

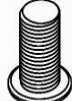



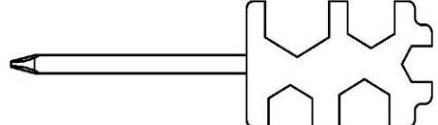


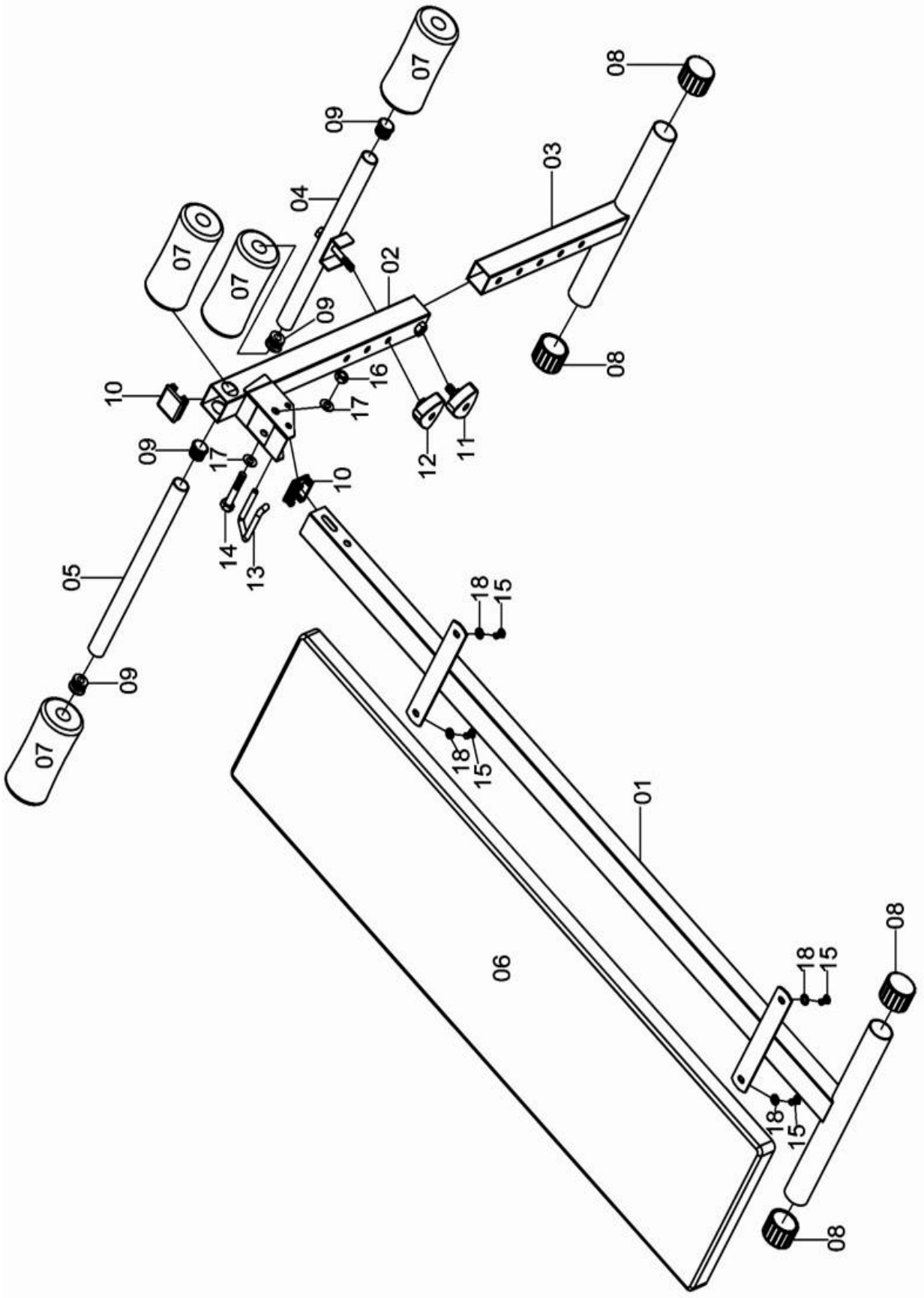
ИНСТРУКЦИЯ ПО СБОРКЕ

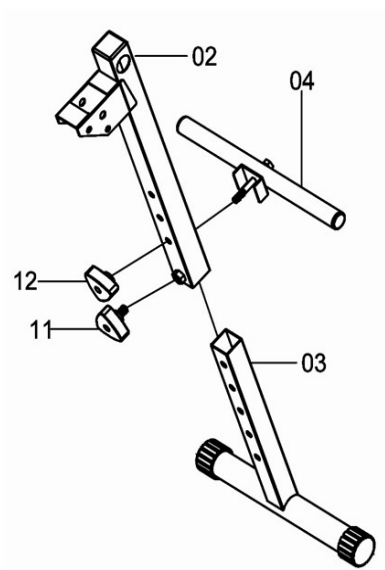
СКАМЬЯ ДЛЯ ПРЕССА SJ003-50 и SJ300 DFC



СПЕЦИФИКАЦИЯ ДЕТАЛЕЙ

 <p>(01) ОСНОВНАЯ РАМА×1</p>	 <p>(02) ПЕРЕДНЯЯ СТОЙКА×1</p>	 <p>(03) ПЕРЕДНИЙ СТАБИЛИЗАТОР×1</p>	 <p>(04) ДЕРЖАТЕЛЬ ПОДУШЕЧЕК×1</p>	 <p>(05) ТРУБКА ДЛЯ ПОДУШЕЧЕК×1</p>
 <p>(06) СПИНКА×1</p>	 <p>(07) ПОДУШЕЧКА×4</p>	 <p>(08) ЗАГЛУШКА Ф50×4</p>	 <p>(09) ЗАГЛУШКА Ф25×4</p>	 <p>(10) ЗАГЛУШКА □50×2</p>
 <p>(11) РУЧКА М10*15×1</p>	 <p>(12) РУЧКА М8×1</p>	 <p>(13) СТОПОРНЫЙ ПАЛЕЦ×1</p>	 <p>(14) БОЛТ С ШЕСТИГРАННОЙ ГОЛОВКОЙ М10*70×1</p>	 <p>(15) ВИНТ М6*14×4</p>
 <p>(16) НЕЙЛОНОВАЯ ГАЙКА М10×1</p>	 <p>(17) ШАЙБА М10×2</p>	 <p>(18) ШАЙБА М6×4</p>	 <p>ИНСТРУМЕНТ ×2</p>	

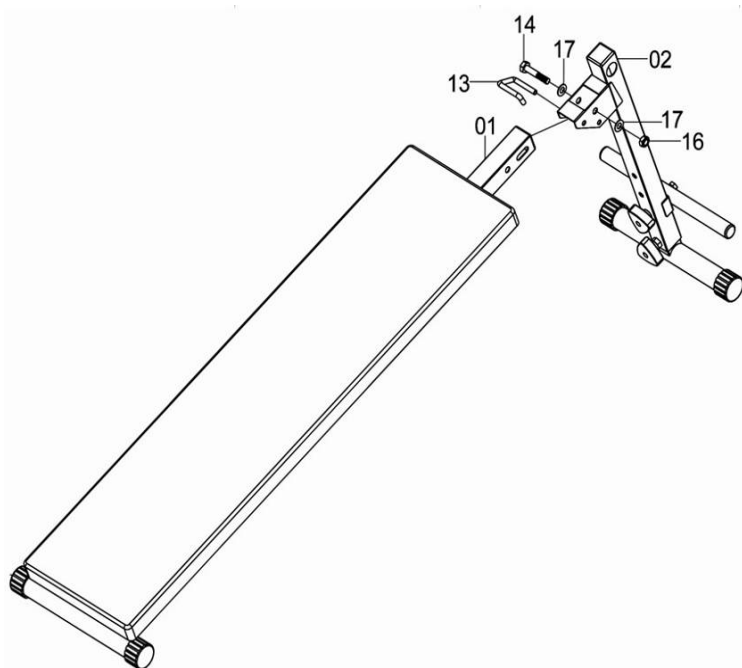




ШАГ 1

Прикрепите переднюю стойку (02) к переднему стабилизатору (03), используя ручку (11).

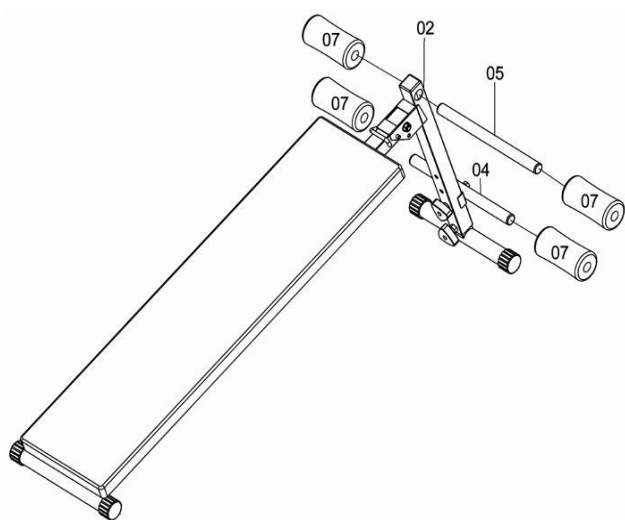
Прикрепите держатель подушек (04) к передней стойке (02), используя ручку (12).



Шаг 2

Прикрепите переднюю стойку (02) к основной раме (01) с помощью одного болта с шестигранной головкой M10*70mm (14), двух шайб M10 (17) и одной нейлоновой гайки M10 (16).

Затем вставьте стопорный палец (13).



ШАГ 3

Наденьте подушечку (07) на концы трубки для подушек (05) и вставьте в переднюю стойку (02).

Наденьте подушечку (07) на концы держателя подушек (04).