



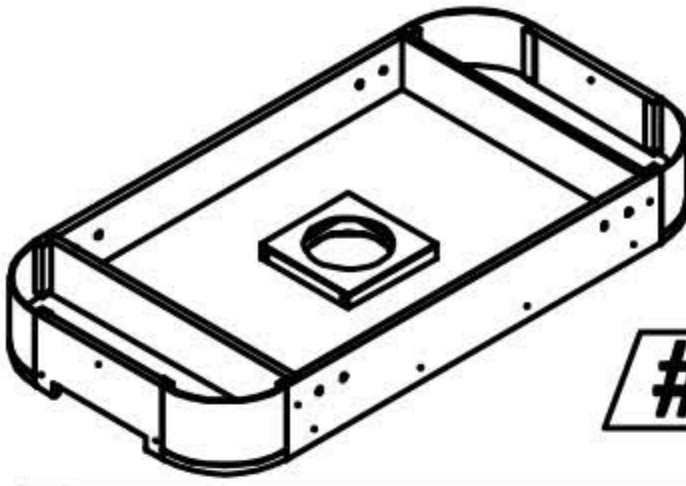
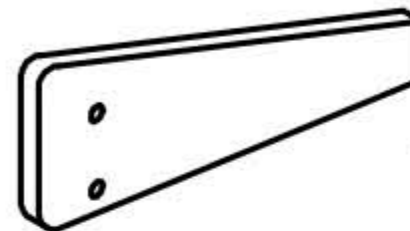
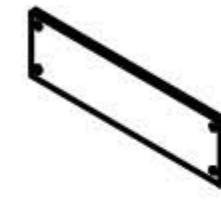

Артикул: НМ-АТ-48080

Игровой стол – аэрохоккей DFC

Модель: BREST

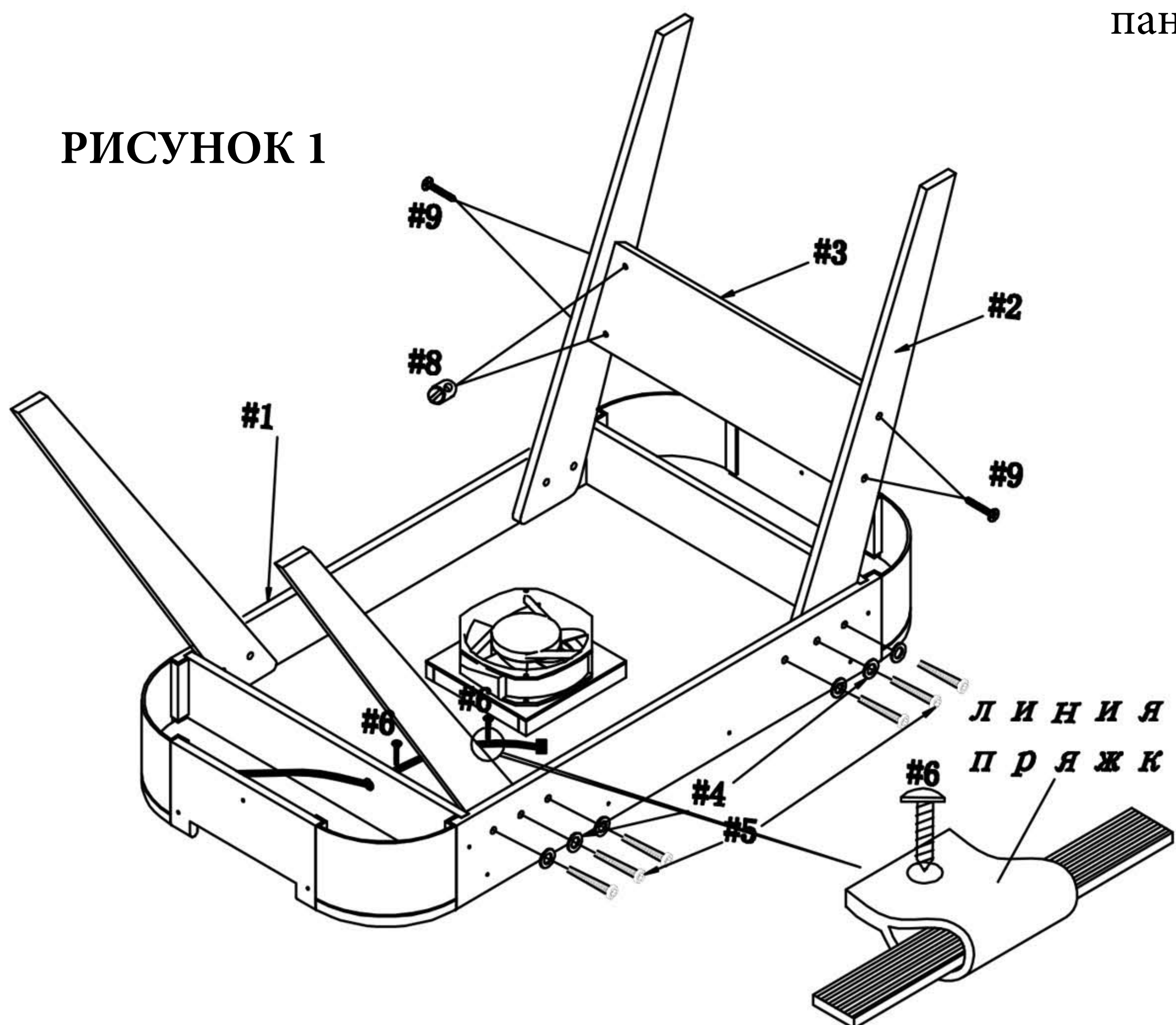
EAC


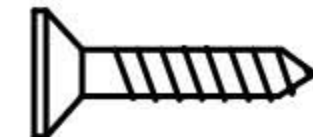


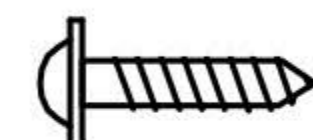
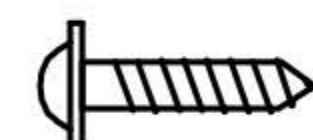
Сборочные единицы настольного аэрохоккея

НАИМЕНОВАНИЕ	КОЛИЧЕСТВО
 #1 Игровое поле	1
 #2 Ножка	4
 #3 Распорка ножек	4
 #4 Шайба	12

1. Прикрепите ножку #2 к обратной стороне основной рамы #1 с помощью болта #5 и шайбы #4, вставьте распорку #3 между ножками, закрепите её с помощью гайки #8 и винта #9.

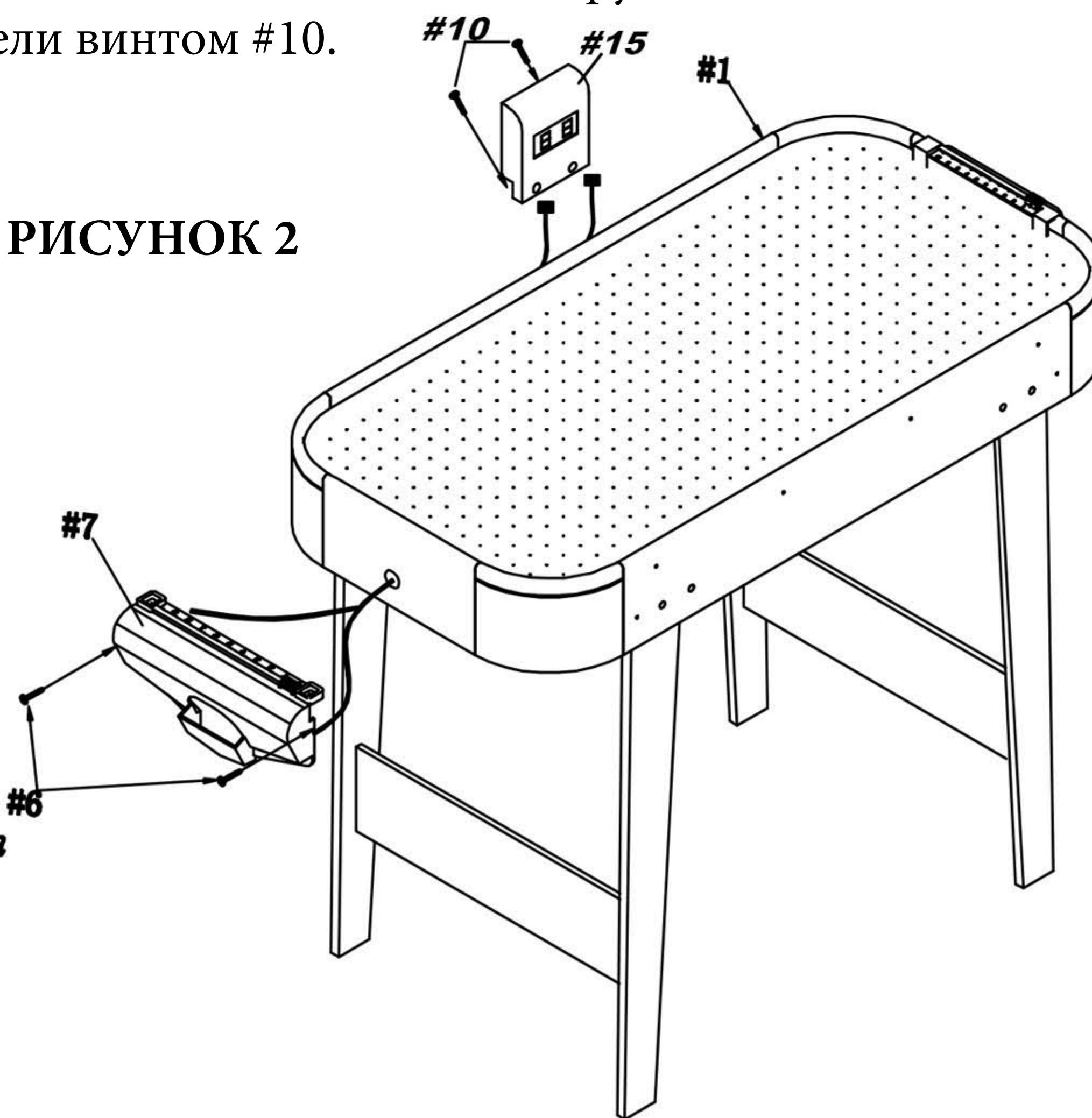
РИСУНОК 1



 #5 Болт 1/4"x27мм	12
 #6 Винт с плоской гол. 12 мм	8
 #7 Ворота	2
 #8 Поперечная гайка	8
 #9 Винт с плоской гол. 4*38мм	8
 #10 Винт с плоской гол. 16 мм	2

2. Аккуратно переверните стол и поставьте его на ножки. Прикрепите ворота #7 по центру крайней панели с помощью винта #6. Закрепите счетчик #15 по центру боковой панели винтом #10.

РИСУНОК 2



 #11 Толкатель	2
 #12 Наклейка на толкатель	2
 #13 Круглая шайба	2
 #14 Ключ	1
 #15 Счетчик	1

РИСУНОК 3

