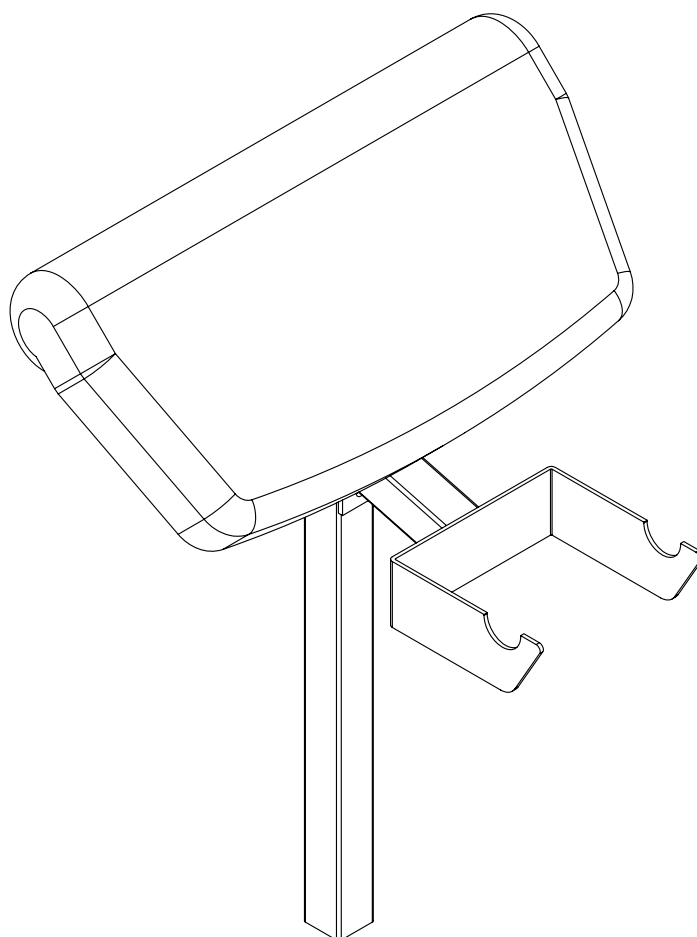
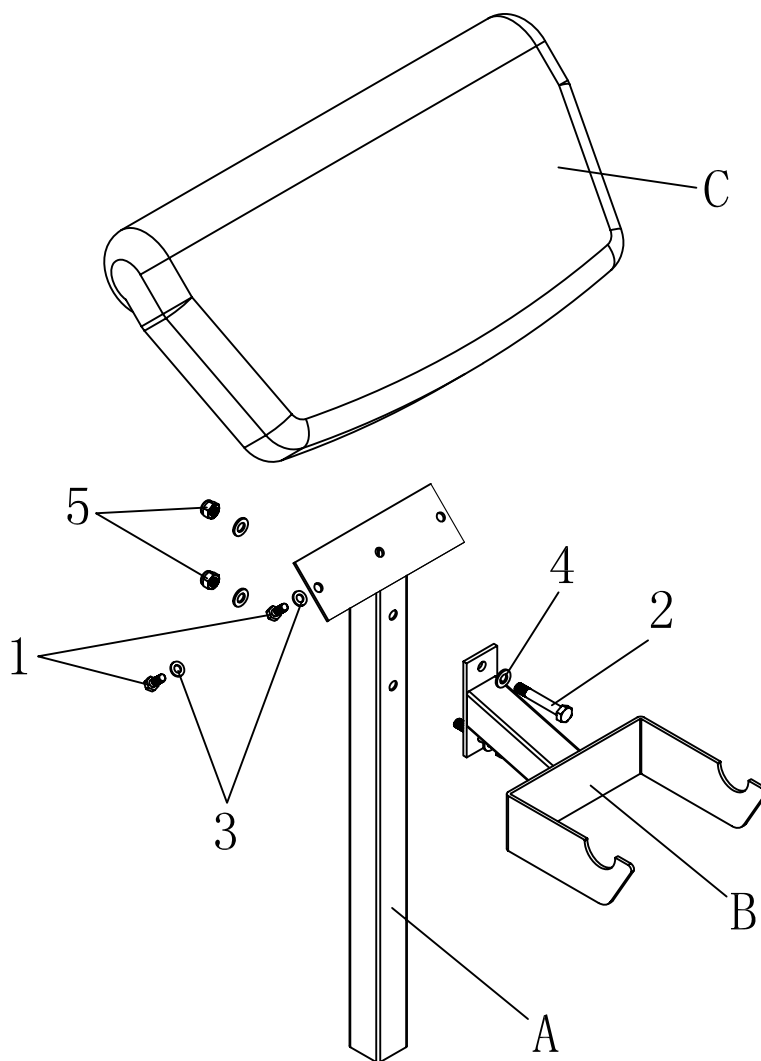


РУКОВОДСТВО ПОЛЬЗОВАТЕЛЯ

SUB018.2





СБОРОЧНЫЕ ЕДИНИЦЫ

№ детали	Описание	Кол-во
A	Опора парты для бицепса	1
B	Рама	1
C	Парта для бицепса	1
1	Болт М8*20	2
2	Болт М8*65	2
3	Шайба 8	2
4	Шайба 10	4
5	Контргайка М10	2