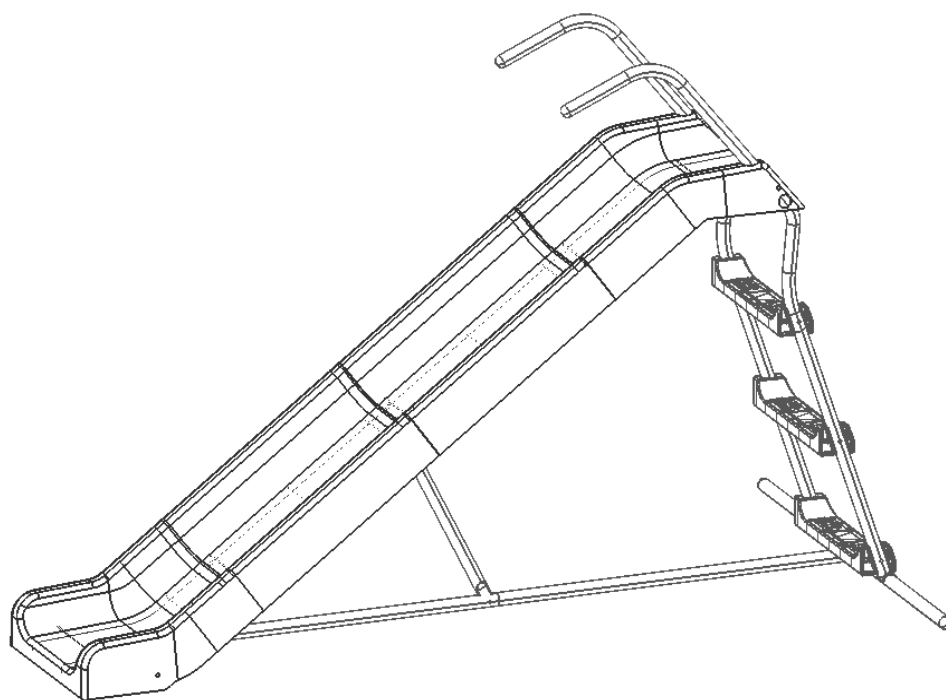


ГОРКА ВОЛНИСТАЯ

Артикул: SW-04

Инструкция по сборке горки

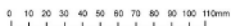


ОБЩИЕ ПРАВИЛА ТЕХНИКИ БЕЗОПАСНОСТИ

В целях предотвращения травмирования людей и/или повреждения имущества следовать приведённым ниже инструкциям и рекомендациям:

1. Перед началом использования внимательно прочитайте все разделы данного руководства.
2. Не используйте никакие другие запасные части, кроме тех, которые имеются в одобрены производителем.
3. Данное оборудование может собирать и проверять только взрослый человек.
4. Сохраните данную инструкцию для дальнейшего использования.
5. Убедитесь, что все болты и гайки плотно затянуты, если нужно, затяните их.
6. Проверьте все покрытия и болты на наличие острых краев и замените их при
7. Поместите горку на ровной поверхности как минимум в 1 метре от любого сооружения или преграды, такой как: двери, стены и мебель.
8. Не допускайте других людей в пределы действия оборудования при использовании.
9. НЕ УСТАНОВЛИВАЙТЕ горку вблизи острых предметов, которые могут поцарапать и повредить поверхность изделия.
10. НЕ УСТАНОВЛИВАЙТЕ горку на бетоне, асфальте или любой твердой поверхности
11. Не затягивайте полностью все гайки и болты до полной сборки, это облегчит процесс и позволит исправить любые допущенные ошибки.
12. Всегда присматривайте за детьми во время их игры на горке.
13. Данное изделие не предназначено для взрослых. Максимальный вес одного ребёнка не должен превышать 35 кг.
14. НЕ РАЗРЕШАЙТЕ детям стоять на желобе и перегружать эту часть в процессе игры.
15. НЕ ДОПУСКАЙТЕ, чтобы во время игры дети носили слишком свободную, одежду (а также капюшоны). Дети могут запутаться в такой одежде и не освободятся самостоятельно.
16. НЕ ПОЗВОЛЯЙТЕ детям забираться на данное оборудование там, где не положено.
17. Постоянно проверяйте изделие на износ и отсутствие повреждений. При прекратите пользоваться изделием, пока неисправные детали не будут заменены.
18. Прежде, чем начать использование, удалите все упаковочные материалы, включая плёнку, полиэтилен, картон, подкладку и т.д
19. Данный продукт предназначен для домашнего использования и не может применяться коммерческих целях в игровых фитнес-центрах, детских садах и т.п.
20. Несоблюдение при сборке требований данной инструкции может привести к серьёзным травмам пользователя.
21. Подходит для детей в возрасте 3 – 10 лет.

СПИСОК СОСТАВНЫХ ЧАСТЕЙ



A Болт М6 15мм (x 2)



B Болт М6 35мм (x 13)



C Болт М6 10мм (x 1)



D Шайба М6 (x 7)



E Пружинная шайба (x 7)



F Глухая гайка (x 7)



G Поперечина (x 1)



H Ступенька лестницы (x 3)



I Подставка лестницы (x 1)

J



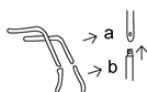
Верхний желоб (x 1)

K



Поперечина (x 1)

L



Поручень (x 2)

M



Болт 1/4" x 5/8" (x 6)

N



Гаечный ключ (x 1)

O



Земляной анкер (x 2)

P



Опорная перекладина нижнего желоба (x 1)

X

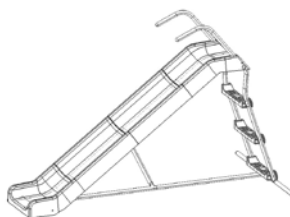


Стальная пластина (x 3)

Y



Опорная перекладина (x 1)



Болт М4 x 14мм (x 6)



Пластиковая заглушка (x 4)



Квадратная шайба М6 (x 6)

V



Средний желоб (x 2)

W



Нижний желоб (x 1)

НЕОБХОДИМЫЕ ИНСТРУМЕНТЫ

1. Крестовая отвёртка



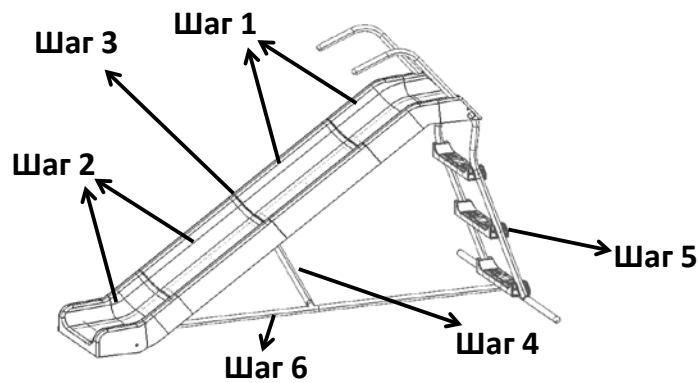
2. Комбинированный ключ на 10



3. Резиновый молоток



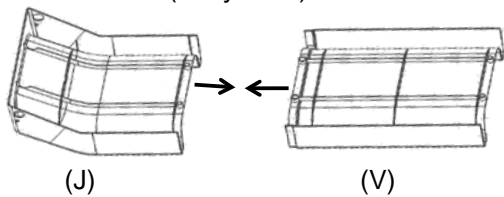
Этапы сборки:



Шаг 1 Сборка верхнего и среднего желоба

- 1 - 1. Верхний (J) и средний (V) желоб имеют шпунтовое соединение.
- 1 - 2. Переверните верхний (J) и средний (V) желоб обратной стороной вверх. (Рисунок 1)
- 1 - 3. Соедините верхний желоб (J) и средний (V) путем соединения фиксирующих выступов и пазов, обеспечивая, таким образом, прочное соединение. (Рисунок 2)

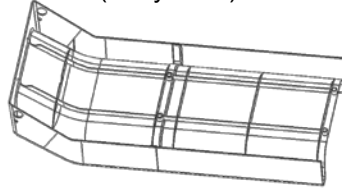
(Рисунок 1)



(J)

(V)

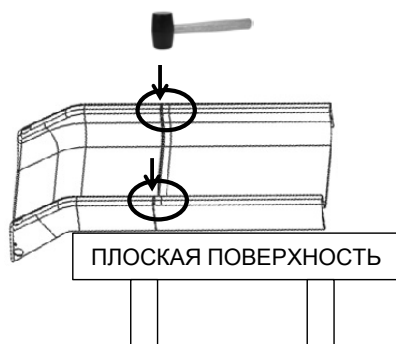
(Рисунок 2)



ПРИМЕЧАНИЕ:

Для удобства соединения желобов, детали следует расположить на плоской поверхности стола - обратной стороной вверх, по направлению к вам. Плотно соедините две части желоба. Во время соединения надавливайте на детали, чтобы между пазами не осталось зазоров. Сборка желоба на возвышенности (такой, как стол) позволяет вам приложить достаточно усилий для успешного выполнения сборки.

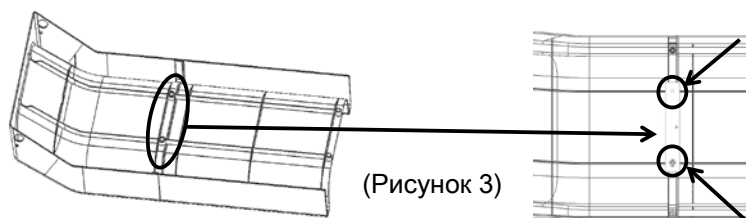
- 1 - 4. Переверните обратно верхний (J) и средний (V) желоб. При необходимости используйте резиновый молоток, чтобы вставить детали на место.



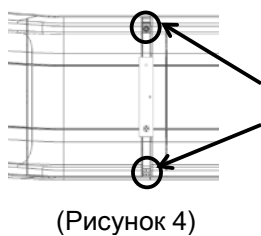
ПРИМЕЧАНИЕ:

Убедитесь, что два желоба крепко соединены и нет зазора между пазами.

- 1 - 5. Соедините верхний (J) и средний (V) желоб с помощью стальной пластины (X) и двух болтов (Q). (Рисунок 3)

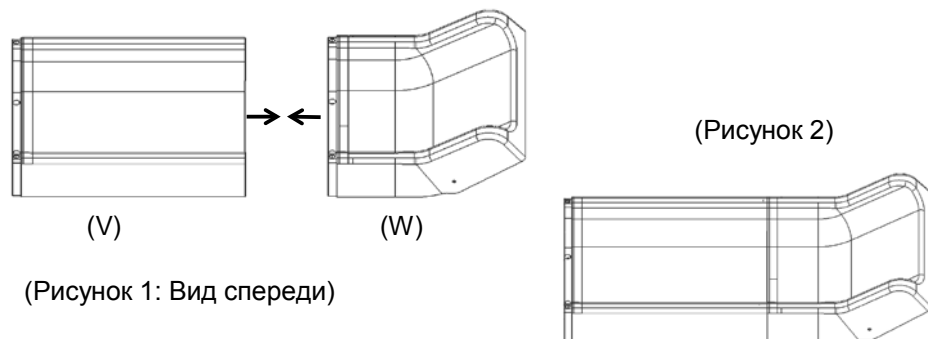


- 1 - 6. Закрепите края верхнего (J) и среднего (V) желоба с помощью двух болтов (M). (Рисунок 4)



Шаг 2 Сборка среднего и нижнего желоба

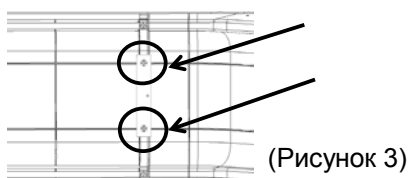
- 2 - 1. Разместите средний (V) и нижний (W) желоб, как показано на рисунке. (Рисунок 1)
- 2 - 2. Соедините средний (V) и нижний (W) желоб путем соединения фиксирующих выступов и пазов, обеспечивая, таким образом, прочное соединение. (Рисунок 2)



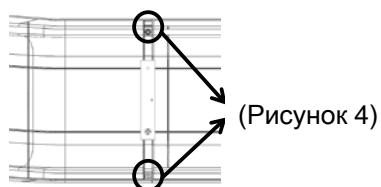
ПРИМЕЧАНИЕ:

Убедитесь, что два желоба крепко соединены и нет зазора между пазами.

- 2 - 3. Переверните средний (V) и нижний (W) желоб обратной стороной вверх и закрепите конструкцию с помощью стальной пластины (X) и двух болтов (Q). (Рисунок 3)

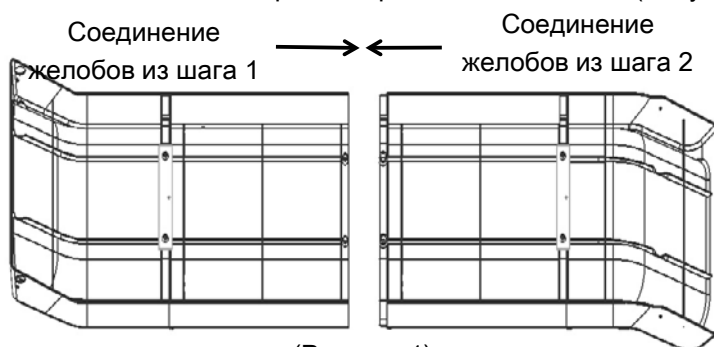


- 2 - 4. Закрепите края среднего (V) и нижнего (W) желоба с помощью двух болтов (M). (Рисунок 4)



Шаг 3 Завершение сборки желобов

- 3 -1. Переверните две конструкции из шагов 1 и 2 обратной стороной вверх и соедините детали путем соединения фиксирующих выступов и пазов, обеспечивая, таким образом, прочное соединение. (Рисунок 1)

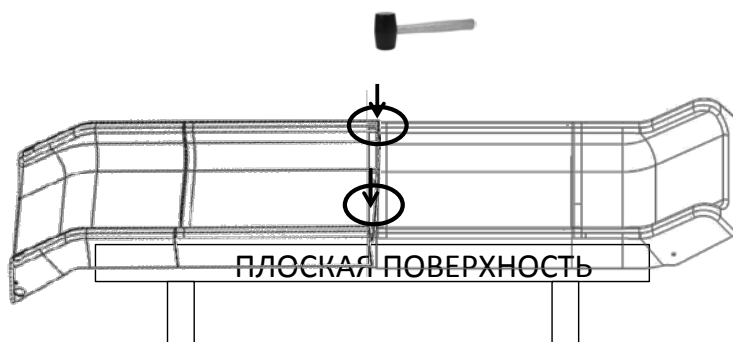


(Рисунок 1)

ПРИМЕЧАНИЕ:

Для удобства соединения желобов, детали следует расположить на плоской поверхности стола - обратной стороной вверх, по направлению к вам. Плотно соедините две части желоба. Во время соединения надавливайте на детали, чтобы между пазами не осталось зазоров. Сборка желоба на возвышенности (такой, как стол) позволяет вам приложить достаточно усилий для успешного выполнения сборки.

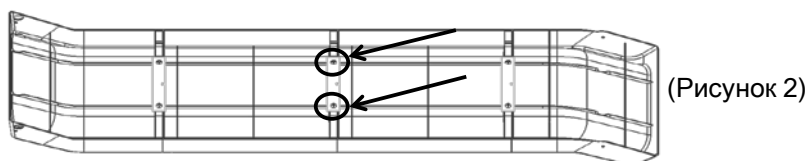
- 3 -2. Переверните обратно средний (V) желоб. При необходимости используйте резиновый молоток, чтобы вставить детали на место.



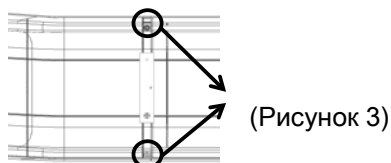
ПРИМЕЧАНИЕ:

Убедитесь, что два желоба крепко соединены и нет зазора между пазами.

- 3 - 3. Соедините две конструкции, полученные из двух предыдущих шагов сборки, с помощью стальной пластины (X) и двух болтов (Q). (Рисунок 2)

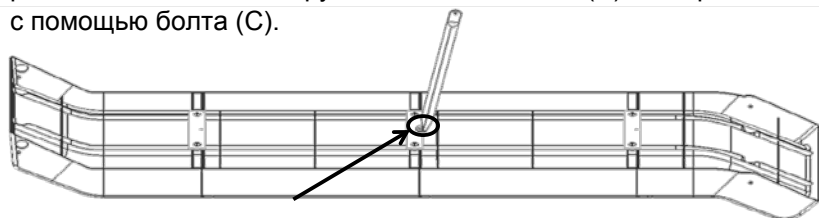


- 3 - 4. Закрепите края желобов с помощью двух болтов (M). (Рисунок 3)



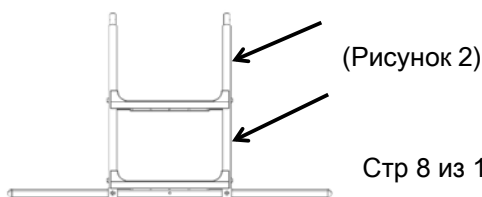
Шаг 4 Сборка опорной перекладины

- 4 - 1. Установите опорную перекладину (Y) в специальное отверстие, расположенное по центру стальной пластины (X), и закрепите перекладину с помощью болта (C).

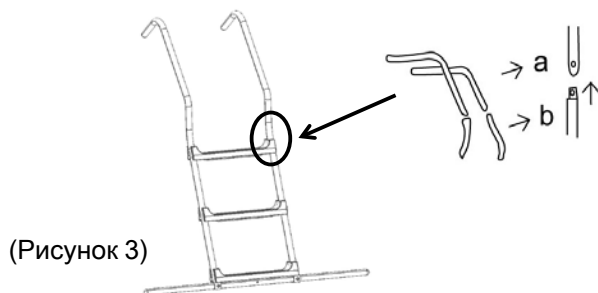


Шаг 5 Сборка поручней лестницы

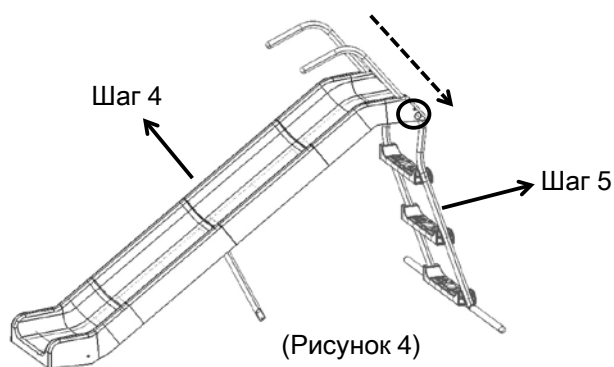
- 5 - 1. Соедините две части подставки для лестницы (I).
5 - 2. Установите пластиковые заглушки (R) с обеих сторон подставки (I).
5 - 3. Присоедините нижнюю часть поручня (L - b) к подставке (I), закрепите поручень с помощью болта (B), шайбы (D), пружинной шайбы (E) и глухой гайки (F). (Рисунок 1)
5 - 4. Присоедините первую ступеньку (H) к нижней части поручня (L - b) и закрепите её с помощью болта (B) и квадратной шайбы (U). (Рисунок 2)



- 5 - 5. После того, как на поручне лестницы будет установлена последняя ступенька (H), присоедините к полученной конструкции верхнюю часть поручня (L - a) и закрепите её с помощью болта (B) и квадратной шайбы (U). (Рисунок 3)

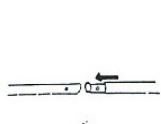


- 5 - 6. Соедините конструкцию, полученную в шаге 4, с верхней частью поручней (L - a) из шага 5, с помощью болта (B), шайбы (D), пружинной шайбы (E) и глухой гайки (F). (Рисунок 4) Установите пластиковые заглушки (R) на поручни и с обеих сторон подставки для лестницы.

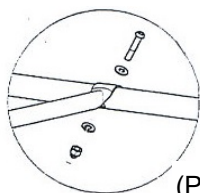


Шаг 6 Сборка поперечины

- 6 - 1. Соедините поперечины (G) и (K) с помощью болта (B), шайбы (D), пружинной шайбы (E) и глухой гайки (F). (Рисунок 1)
- 6 - 2. Присоедините поперечину (G) к подставке лестницы с помощью болта (B), шайбы (D), пружинной шайбы (E) и глухой гайки (F). (Рисунок 2)

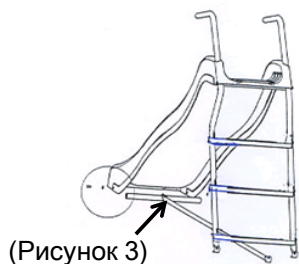


(Рисунок 1)



(Рисунок 2)

- 6 - 3. Присоедините поперечину (K) к опорной перекладине нижнего желоба (P) с помощью болта (B), шайбы (D), пружинной шайбы (E) и глухой гайки (F). (Рисунок 3)

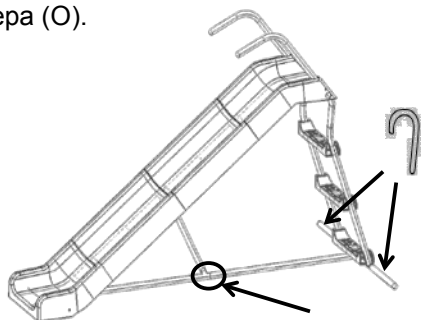


- 6 - 4. Присоедините перекладину (P) к нижнему желобу (W) горки, закрепите перекладину с двух сторон с помощью болтов (A). (Рисунок 4)



- 6 - 5. Присоедините опорную перекладину (Y) к поперечинам (G) и (K) с помощью болта (B), шайбы (D), пружинной шайбы (E) и глухой гайки (F).

- 6 - 6. Закрепите подставку лестницы (I) на рабочей поверхности при помощи земляного анкера (O).



- 6 - 7. При выборе места для установки оборудования учитывайте свободное пространство, необходимое для перемещения вокруг горки (как минимум 1 м вокруг горки). Поэтому не следует располагать оборудование вблизи выступающих элементов, стен, деревьев и т.д.

- 6 - 8. Когда оборудование будет полностью собрано, убедитесь, что оно устойчиво и безопасно. Ни в коем случае не ставьте его на ковёр (оно должно быть абсолютно устойчиво, не только из соображений максимальной

- 6 - 9. Не устанавливайте оборудование в сауну или любое другое влажное пространство, так как оно может заржаветь.

Уход и техническое обслуживание

1. Данное оборудование может собирать и проверять только взрослый человек.
2. Перед каждым использованием проверяйте, надёжно ли затянуты все болты; все изношенные, повреждённые или утерянные детали следует заменить. НЕ ПЫТАЙТЕСЬ чинить сломанные детали.
3. Постоянно проверяйте, надёжно ли закреплены желоб, стальная трубка, ступеньки, земляные анкеры и другие детали; при необходимости изношенные и повреждённые детали.
4. При необходимости удалите изношенные и повреждённые детали до тех пока не будет найдена замена.
5. Перед началом работы с оборудованием смажьте все металлические подвижные части. Регулярно выполняйте смазку деталей непосредственно во время использования изделия.
6. Располагайте данное оборудование в хорошо освещённом месте.
7. Горка должна быть сухой - не используйте ее, если желоб влажный.
8. Данное изделие не предназначено для взрослых. Максимально допустимый вес одного ребенка, находящегося на горке, не должно превышать 35 кг.
9. Храните эту инструкцию в надёжном месте для дальнейшего
10. Содержите данное оборудование в чистоте.