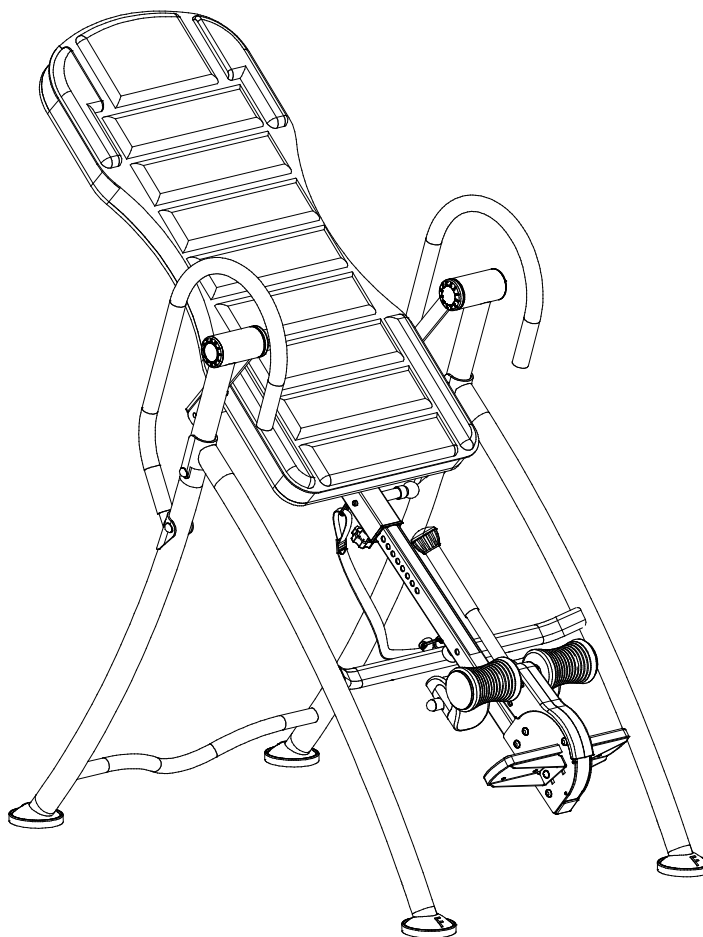


ИНВЕРСИОННЫЙ СТОЛ

АРТИКУЛ NO: 75306



РУКОВОДСТВО ПОЛЬЗОВАТЕЛЯ

ВАЖНО: прочитайте внимательно инструкцию перед использованием тренажера и сохраните ее для последующего использования
Спецификации данного товара могут отличаться от фотографии и могут изменяться без предварительного уведомления.

СОДЕРЖАНИЕ

ИНСТРУКЦИИ БЕЗОПАСНОСТИ-----	2
СБОРОЧНЫЙ ЧЕРТЕЖ -----	4
СБОРОЧНЫЕ ЕДИНИЦЫ -----	5
КРЕПЕЖ-----	6
ИНСТРУМЕНТЫ -----	7
ИНСТРУКЦИЯ ПО СБОРКЕ -----	7
КАК ПОЛЬЗОВАТЬСЯ ТРЕНАЖЕРОМ -----	16
БЫСТРОЕ ОСВОБОЖДЕНИЕ ФИКСАТОРА СТОП-----	18
ФУНКЦИОНИРОВАНИЕ-----	19
ХРАНЕНИЕ -----	21
РАЗМИНКА И ЗАМИНКА-----	22

ИНСТРУКЦИИ ПО БЕЗОПАСНОСТИ

Этот инверсионный стол был спроектирован и сделан для обеспечения оптимальной безопасности. Однако, некоторые меры предосторожности необходимы при работе на тренажере. Обязательно прочитайте всю инструкцию перед сборкой и эксплуатацией данного оборудования. Также обратите внимание на следующие указания по безопасности :

ВНИМАНИЕ - Для уменьшения риска получения травмы:

1. Проконсультируйтесь у своего врача или других медицинских работников перед использованием инверсионного стола
2. Используйте этот тренажер только по назначению, как описано в данном руководстве.
3. Никогда не пользуйтесь тренажером, если он поврежден и не работает должным образом. Отправьте его в сервисный центр для экспертизы и ремонта.
4. Не используйте на улице.
5. Не превышайте максимальный вес нагрузки и максимальный рекомендованный рост пользователя.
6. Предназначен ТОЛЬКО для домашнего использования.
7. Всегда надевайте подходящую для занятий одежду. Не пользуйтесь тренажером босиком или в носках. Всегда носите соответствующую закрытую спортивную обувь.
8. Если в какой-либо момент вы почувствуете слабость или головокружение во время использования оборудования, немедленно прекратите занятие. Вы также должны прекратить тренировку, если вы испытываете боль или давление.
9. Одновременно тренажером может пользоваться ТОЛЬКО один человек.
10. Перед использованием тренажера убедитесь, что он собран правильно, что все винты, гайки и болты были затянуты.
11. Следите за своим состоянием: начните медленно, головокружение после начала занятия означает, что вы двигались слишком быстро. Не пользуйтесь тренажером сразу после еды, если вы почувствуете тошноту, прекратите занятие.
12. Всегда используйте данный тренажер на чистой и ровной поверхности. Не используйте тренажер вблизи воды.
13. С особой осторожностью используйте тренажер, если рядом находятся дети и люди с ограниченными возможностями.
14. Не вставляйте посторонние предметы в отверстия.

ВНИМАНИЕ: ВСЕГДА ДЕРЖИТЕСЬ ЗА РУКОЯТКУ БЕЗОПАСНОСТИ И МЕДЛЕННО ПЕРЕВОРАЧИВАЙТЕСЬ. НЕСОБЛЮДЕНИЕ ЭТОГО ТРЕБОВАНИЯ МОЖЕТ ПРИВЕСТИ К СЕРЬЕЗНЫМ ТРАВМАМ.

ВНИМАНИЕ - Чтобы снизить риск получения травм, прочтите все инструкции перед использованием инверсионного стола.

15. **ВНИМАНИЕ** – Риск травмы – Не позволяйте детям пользоваться тренажером.

16. **ВНИМАНИЕ** - Риск травмы – Держите детей подальше при использовании тренажера.

17. **ВНИМАНИЕ** - Риск травмы – Держите руки и ноги, свободную одежду, ювелирные изделия подальше от движущихся частей.

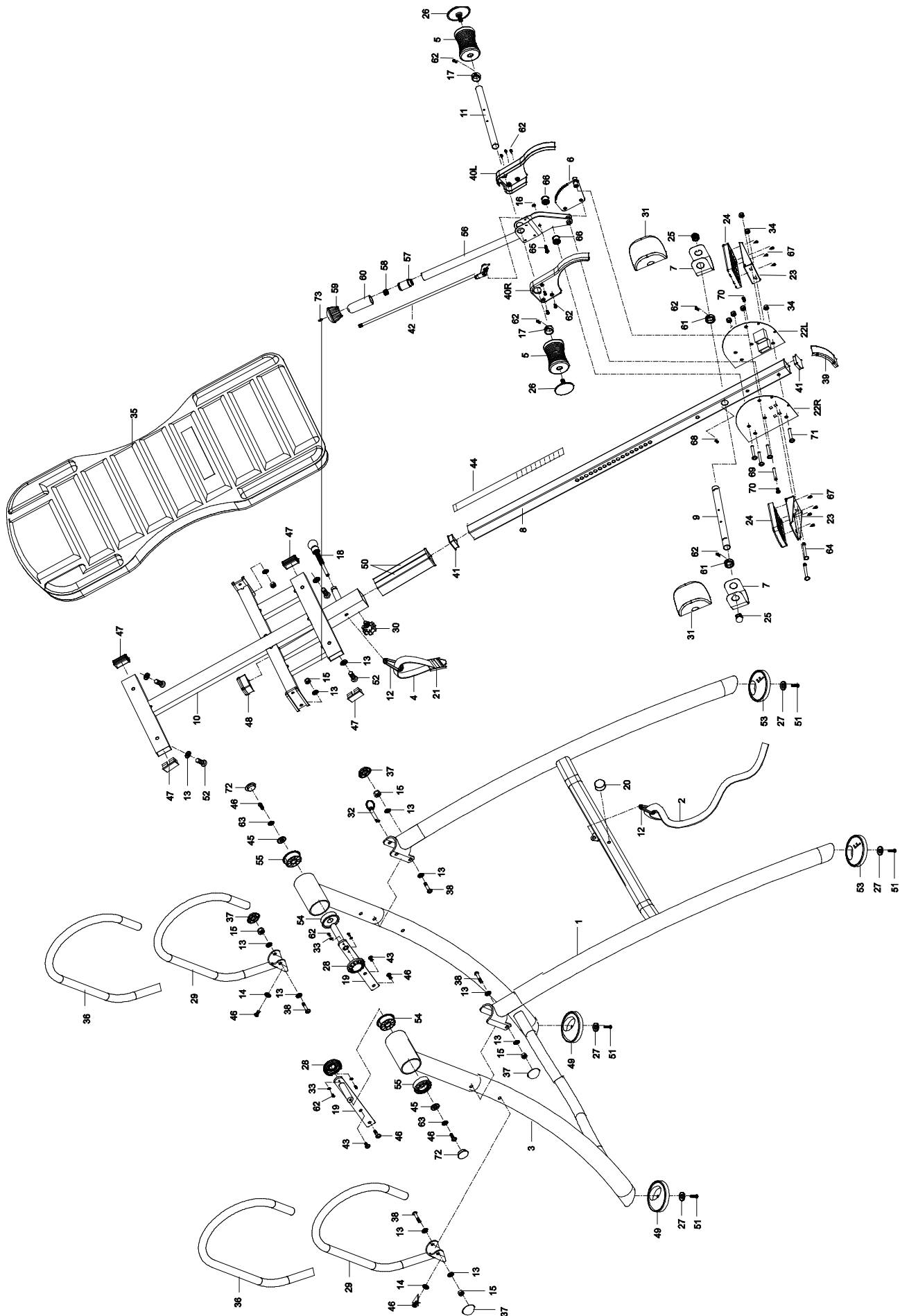
ПРИМЕЧАНИЕ: Максимальный вес пользователя 160 кг.
Максимально допустимый рост 200 см.

ВНИМАНИЕ: Перед использованием тренажера необходимо проконсультироваться с вашим лечащим врачом, чтобы убедиться в том, что занятия на инверсионном столе подходят для вас. Не используйте данное оборудование без одобрения вашего врача. Не используйте тренажер, если у вас есть любое из следующих состояний или заболеваний :

- Чрезмерное ожирение
- Глаукома, отслоение сетчатки глаза или конъюнктивит
- Беременность
- Травма позвоночника , церебральный склероз или остро опухшие суставы
- Инфекция среднего уха
- Высокое кровяное давление, гипертония, недавний инсульт или Транзиторная ишемическая атака
- Сердечные или сердечно-сосудистые расстройства
- Грыжа пищеводного отверстия диафрагмы или Вентральной грыжи
- Слабые кости, в том числе остеопороз, не зажившие переломы или хирургически имплантированные ортопедические протезы.
- Использование антикоагулянтов, включая аспирин в высоких дозах

СОХРАНИТЕ ДАННЫЕ ИНСТРУКЦИИ

СБОРОЧНЫЙ ЧЕРТЕЖ

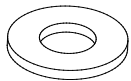


СБОРОЧНЫЕ ЕДИНИЦЫ

№.	Описание	К-во	№.	Описание	К-во
001	Передняя рама	1	026	Заглушка Ø74.5x26	2
002	Нейлоновый ремень	1	027	Шайба Ø12xØ6.5x1.0	4
003	Задняя рама	1	028	Втулка с подшипником Ø60xØ35x13.9	2
004	Ремень	1	029	Поручень	2
005	Передний держатель пятки Ø85xØ22x120	2	030	Ручка Ø45x3/8"x19L	1
006	Пластина	1	031	Задний держатель стопы	2
007	Кронштейн держателя стопы	2	032	Штырь Ø9.5x50	1
008	Регулировочный кронштейн	1	033	Шайба Ø9xØ4.3x0.8	4
009	Задний вал Ø22x1.5x300	1	034	Контргайка М8	6
010	Рама спинки	1	035	Спинка	1
011	Передний вал Ø22x1.5x310	1	036	Накладка на поручень Ø25xØ32x1000	2
012	Карабин Ø7	2	037	Заглушка Ø27x13.5	4
013	Шайба Ø8.5xØ20x1.5	14	038	Болт М8x60	4
014	Изогнутая шайба Ø8.5xØ16x2.0	2	039	Передняя пластиковая крышка	1
015	Контргайка М8	6	040L	Левая пластиковая крышка	1
016	Контргайка М6	1	040R	Правая пластиковая крышка	1
017	Блокирующая втулка Ø28.5xØ23x14	2	041	Квадратная заглушка	2
018	Пружинная ручка	1	042	Стопорный штифт Ø8x343	1
019	Поворотный рычаг	2	043	Болт М8x12	2
020	Резиновая прокладка М6x10xØ35x15	1	044	Шкала высоты	1
021	Застежка ремешка 62x53x2.0	1	045	Шайба Ø24xØ8.5x2	2
022L	Левая крепежная пластина	1	046	Болт М8x20	6
022R	Правая крепежная пластина	1	047	Прямоугольная заглушка (50x25)	4
023	Основание подножки	2	048	Заглушка рамы спинки (50x2.0)	1
024	Упор для ступней	2	049	Заглушка задней рамы	2
025	Круглая заглушка Ø22x1.5	2	050	Нижняя втулка основной рамы 50x25x205	2

№.	Описание	К-во	№.	Описание	К-во
051	Болт М6х15	4	063	Пружинная шайба Ø8.1xØ12.3x2.1mm	2
052	Болт М8х40	4	064	Болт М8х60	2
053	Заглушка передней рамы	2	065	Болт М6х30	1
054	Заглушка I Ø60xØ19.5x18	2	066	Втулка Ø22xØ8.4x16.6	2
055	Заглушка II Ø60xØ19.5x21	2	067	Винт ST4.2x12	8
056	Регулировочная ручка	1	068	Винт ST4.8x20	1
057	Втулка Ø25.4xØ14.2x45	1	069	Гайка вала Ø8	1
058	Пружина Ø13xØ1.0x26	1	070	Болт М5х10	2
059	Наконечник ручки Ø53x44	1	071	Болт М8х50	4
060	Верхушка ручки Ø29xØ23x165	1	072	Круглая заглушка Ø36xØ30x11	2
061	Блокирующий вкладыш Ø28.5xØ22.5x10	2	073	Болт М4х16	1
062	Винт ST3.5x10	14			

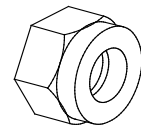
КРЕПЕЖ



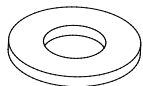
(13) Шайба
Ø8.5xØ20xt1.5
6 ШТ



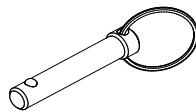
(14) Изогнутая шайба
Ø8.5xØ16xt2.0
2 ШТ



(15) Контргайка М8
4 ШТ



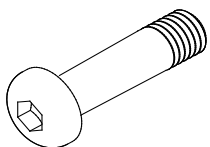
(27) Шайба
Ø12xØ6.5x1.0
4 ШТ



(32) Штырь
Ø9.5x50 1 ШТ



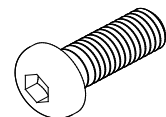
(37) Заглушка
Ø27x13.5 4 ШТ



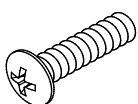
(38) Болт М8х60
2 ШТ



(43) Болт М8х12
2 ШТ

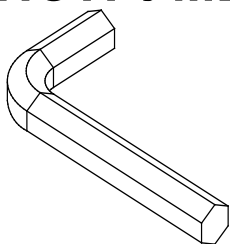


(46) Болт М8х20
4 ШТ

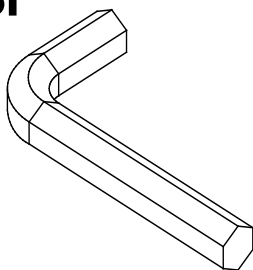


(51) Болт М6х15
4 ШТ

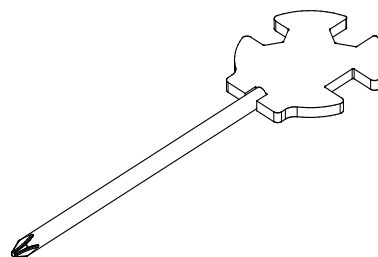
ИНСТРУМЕНТЫ



Гаечный ключ #5
1 ШТ

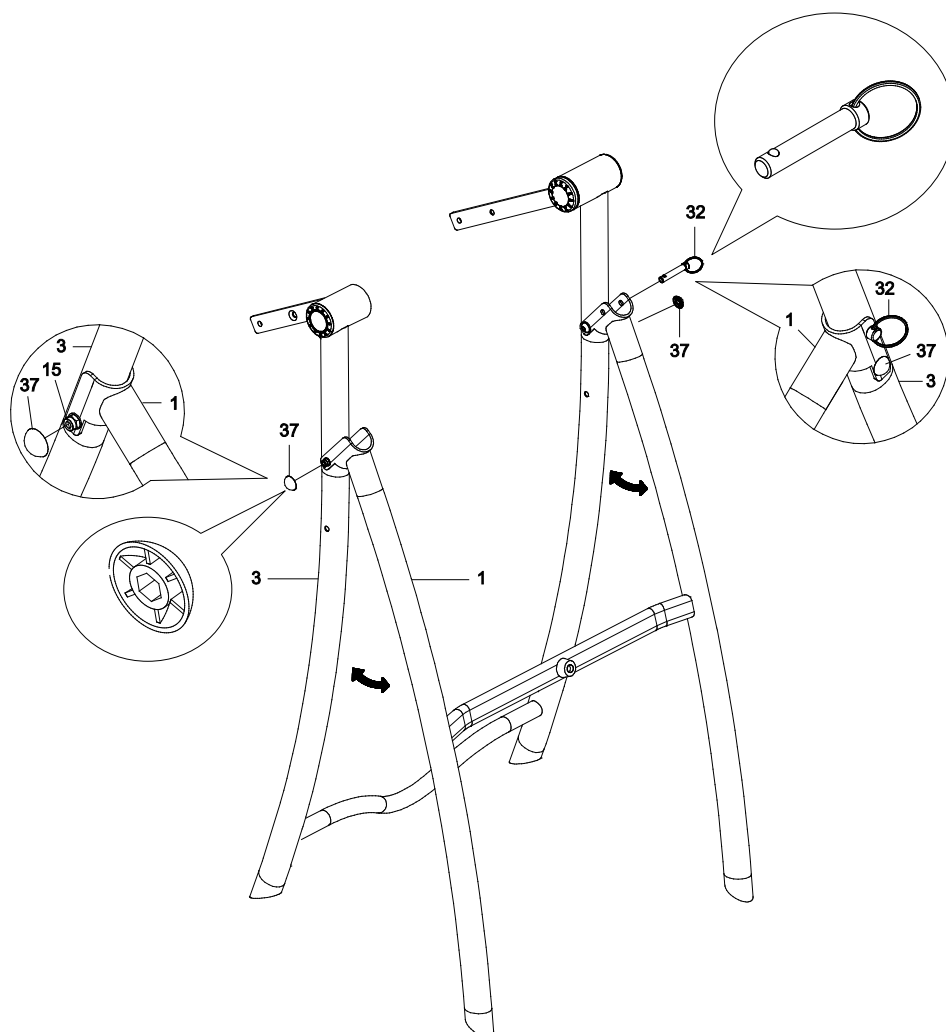


Гаечный ключ #6
1 ШТ



Шестигранный ключ с крестовой
отверткой 1 ШТ

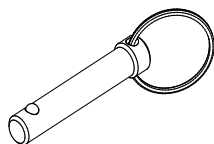
ИНСТРУКЦИЯ ПО СБОРКЕ



Шаг 1

Поставьте основание и раскройте его полностью. Вставьте штырь Ø9.5x50 (32) into в раму. Наденьте заглушки Ø27x13.5 (37) на две контргайки M8 (15).

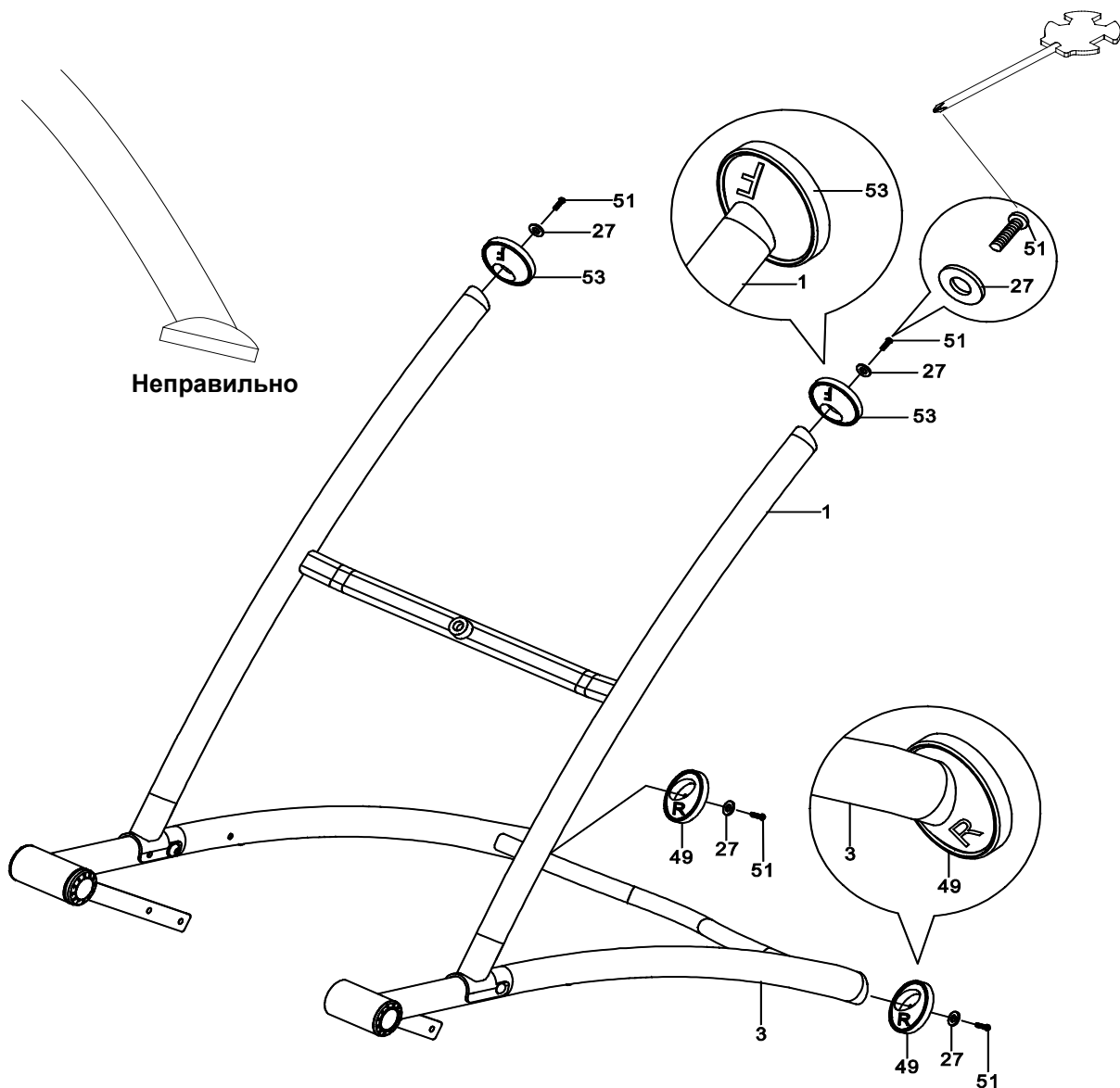
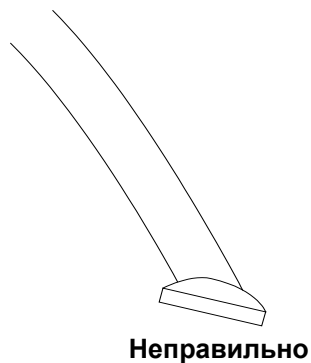
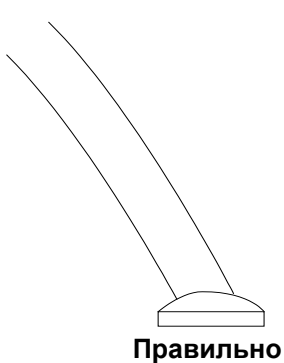
Крепеж:



(32) Штырь Ø9.5x50
1 ШТ



(37) Заглушка
Ø27x13.5 2 ШТ



Шаг 2

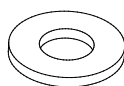
Разложите основание, поставив на одну сторону, как показано. Прикрепите заглушки передней рамы (53) к передней раме (1) вместе с шайбой Ø12xØ6.5x1.0 (27) и болтом М6x15 (51). Затяните болты с помощью шестигранного ключа с крестовой отверткой, идущей в комплекте.

Прикрепите заглушку задней рамы(49) к задней раме (3) вместе с шайбой $\text{Ø}12 \times \text{Ø}6.5 \times 1.0$ (27) и болтом М6х15 (51). Затяните болты с помощью шестигранного ключа с крестовой отверткой идущей в комплекте.

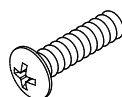
Заглушка передней рамы промаркирована F.
Заглушка задней рамы промаркирована R.

ПРИМЕЧАНИЕ: Вес продукта более 20 кг и он должен собираться и передвигаться с помощью двух и более человек.

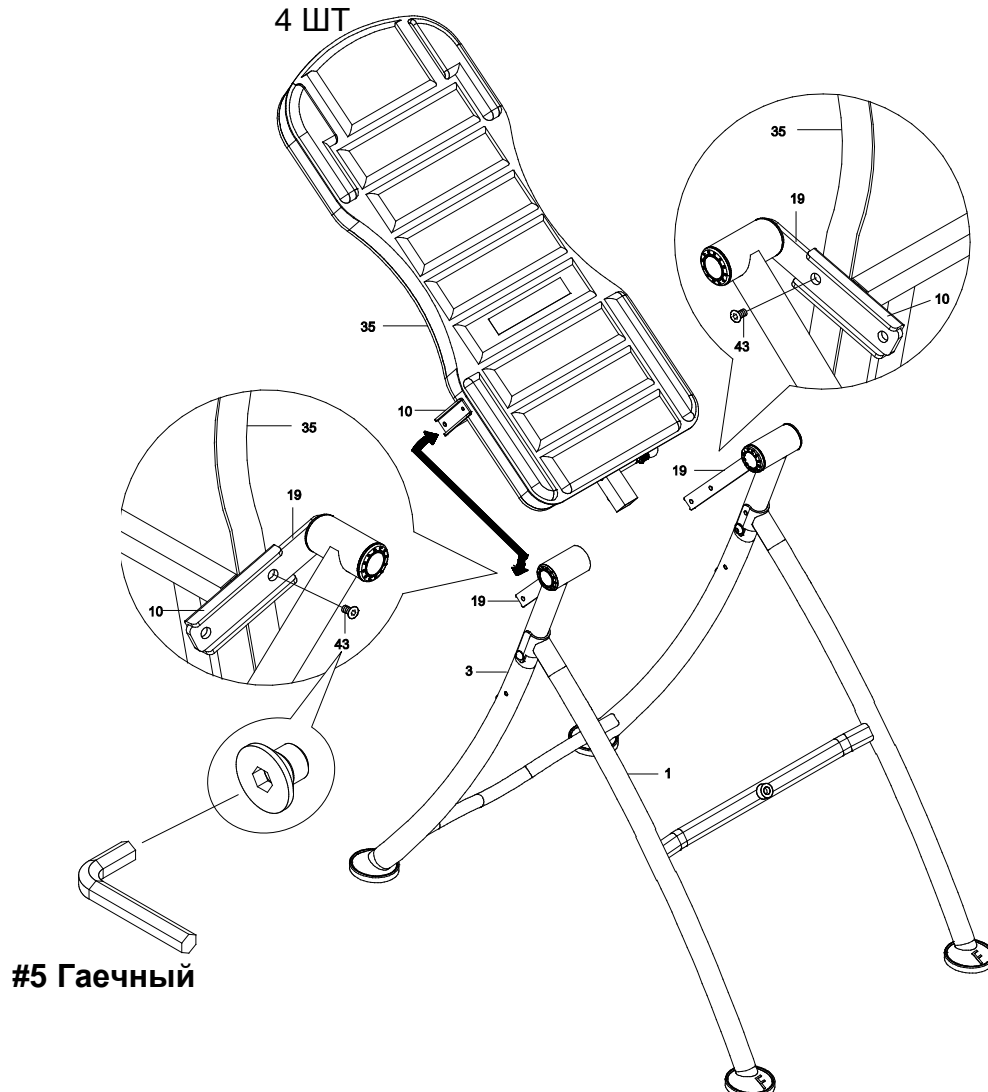
Крепеж:



(27) Шайба
 $\text{Ø}12 \times \text{Ø}6.5 \times 1.0$
4 ШТ



(51) Болт М6х15
4 ШТ



Шаг 3

Прикрепите раму спинки (10) к поворотному рычагу (19), используя два болта М8х12 (43). Затяните болт наполовину гаечным ключом #5. На этом этапе рекомендуется помощь второго человека. Один человек должен держать раму спинки (10) и

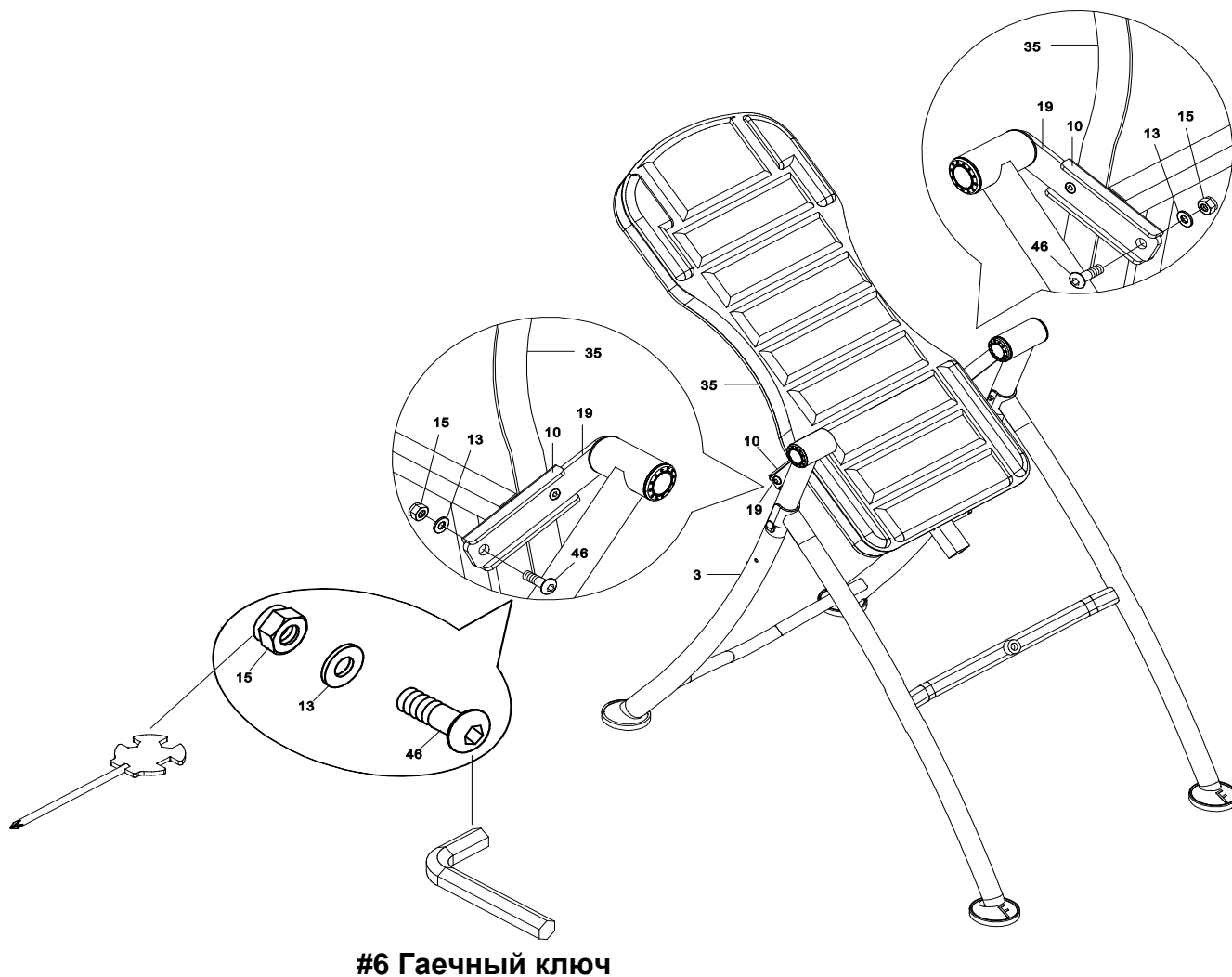
совмещать отверстия для болтов, другой человек наполовину затягивает болты на месте.

ПРИМЕЧАНИЕ: НЕ ЗАТЯГИВАЙТЕ ПОЛНОСТЬЮ БОЛТЫ НА ШАГЕ 3 ДО ШАГА 4.

Крепеж:



(43) Болт М8х12
2 ШТ



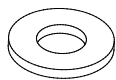
#6 Гаечный ключ

Шаг 4

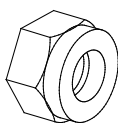
Использую две шайбы $\text{Ø}8.5 \times \text{Ø}20 \times t1.5$ (13), две контргайки М8 (15), два болта М8х20 (46), прикрепите раму спинки (10) к поворотному рычагу (19) к другое отверстие для болта на поворотном рычаге (19). Затяните болты М8х20 (46) и гайки М8 (15) гаечным ключом #6 и шестигранным ключом с крестовой отверткой

ПРИМЕЧАНИЕ: ПОЛНОСТЬЮ ЗАТЯНИТЕ БОЛТЫ В ШАГЕ 3.

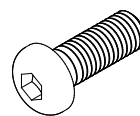
Крепеж:



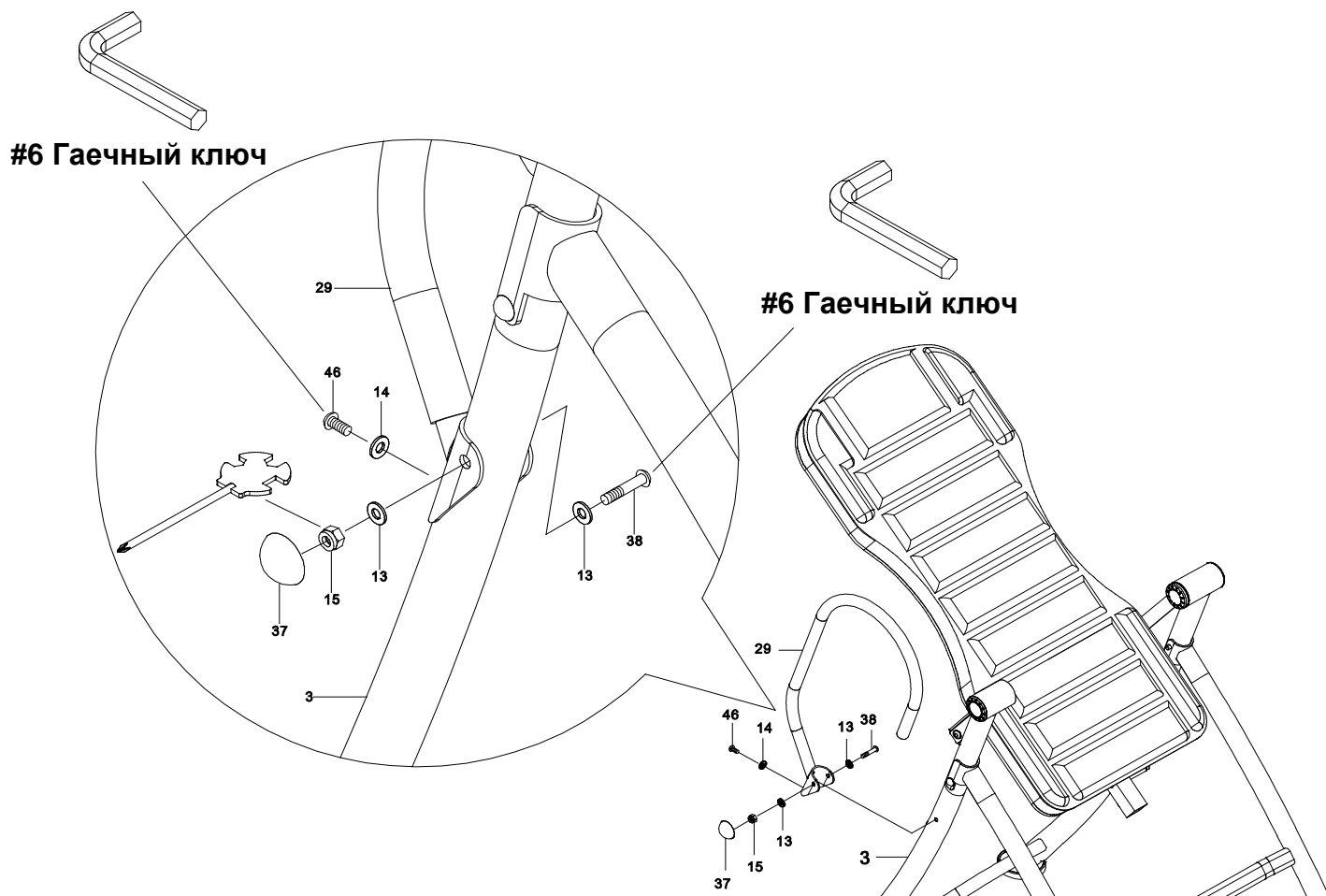
(13) Шайба
Ø8.5xØ20xt1.5
2 ШТ



(15) Контргайка
M8
2 ШТ



(46) Болт M8x20
2 ШТ

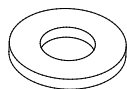


Шаг 5

Прикрепите ручень (29) к задней раме (3) с помощью двух шайб Ø8.5xØ20xt1.5 (13), изогнутой шайбы Ø8.5xØ16xt2.0 r (14), контргайки M8 (15), болта (38) и болта M8x20 (46). Затяните болт M8x20 (46) гаечным ключом #6. Затяните болт M8x60 (38) и контргайку M8 (15) гаечным ключом #6 и шестигранным ключом с крестовой отверткой.

Установите заглушку Ø27x13.5 (37) в контргайку M8 (15).

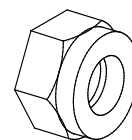
Крепеж:



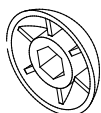
(13) Шайба
Ø8.5xØ20xt1.5
2 ШТ



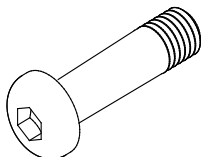
(14) Изогнутая
шайба
Ø8.5xØ16xt2.0
1 ШТ



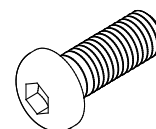
(15) Контргайка
M8
1 ШТ



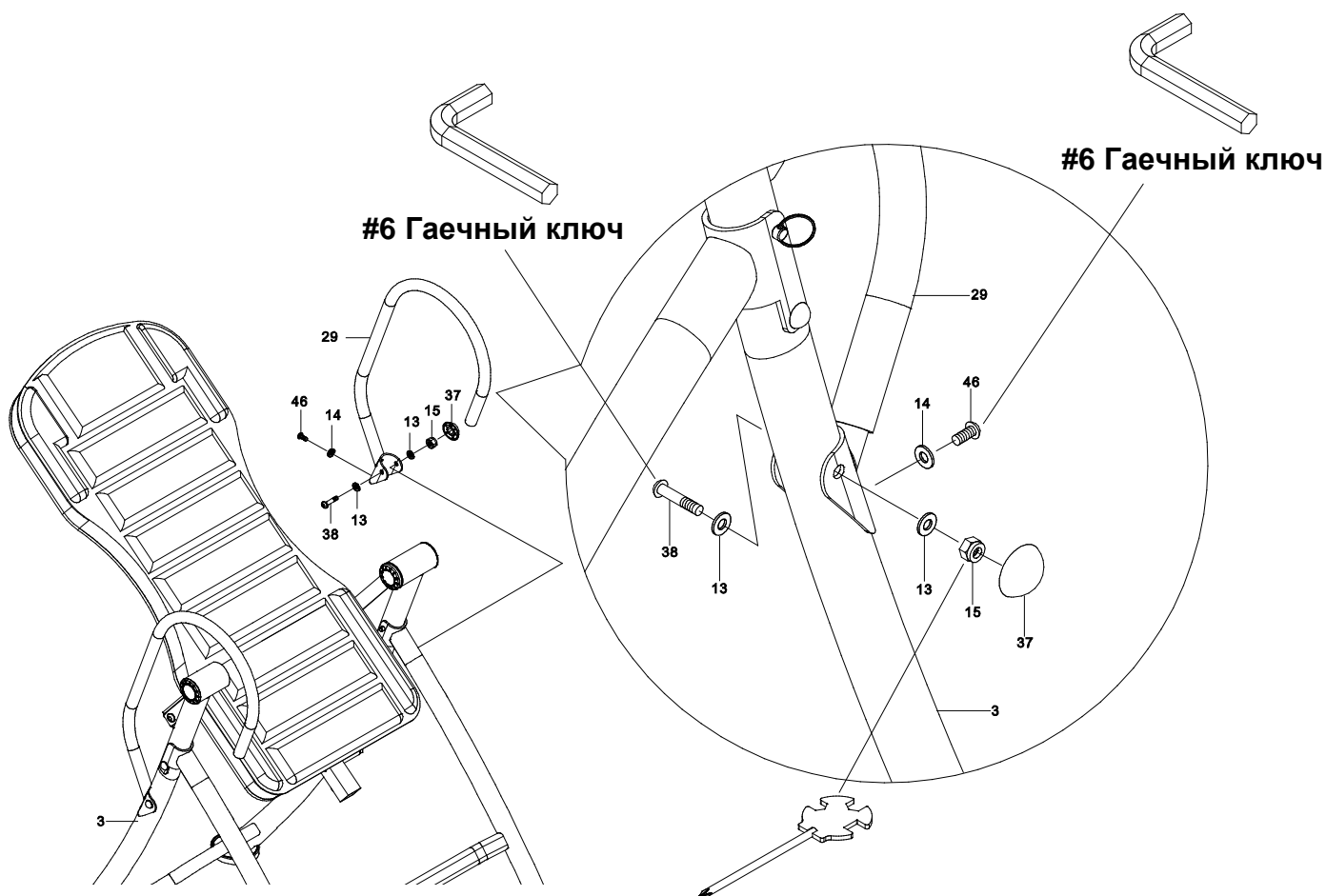
(37) Заглушка
Ø27x13.5 1ШТ



(38) Болт M8x60
1 ШТ



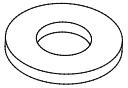
(46) Болт M8x20
1 ШТ



Шаг 6

Прикрепите другой поручень (29) к задней раме (3) с помощью шайбы Ø8.5xØ20xt1.5 (13), изогнутой шайбы Ø8.5xØ16xt2.0 (14), контргайки M8 (15), болта (38) и болта M8x20 (46). Затяните болт M8x20 (46) гаечным ключом #6. Затяните болт M8x60 (38) и контргайку M8 (15) гаечным ключом #6 и шестигранным ключом с крестовой отверткой. Установите заглушку Ø27x13.5 (37) в контргайку M8 (15).

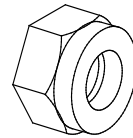
Крепеж:



(13) Шайба
Ø8.5xØ20x1.5
2 ШТ



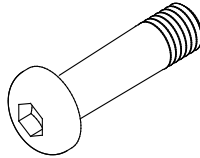
(14) Изогнутая
шайба
Ø8.5xØ16x2.0
1 ШТ



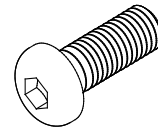
(15) Контргайка
М8
1 ШТ



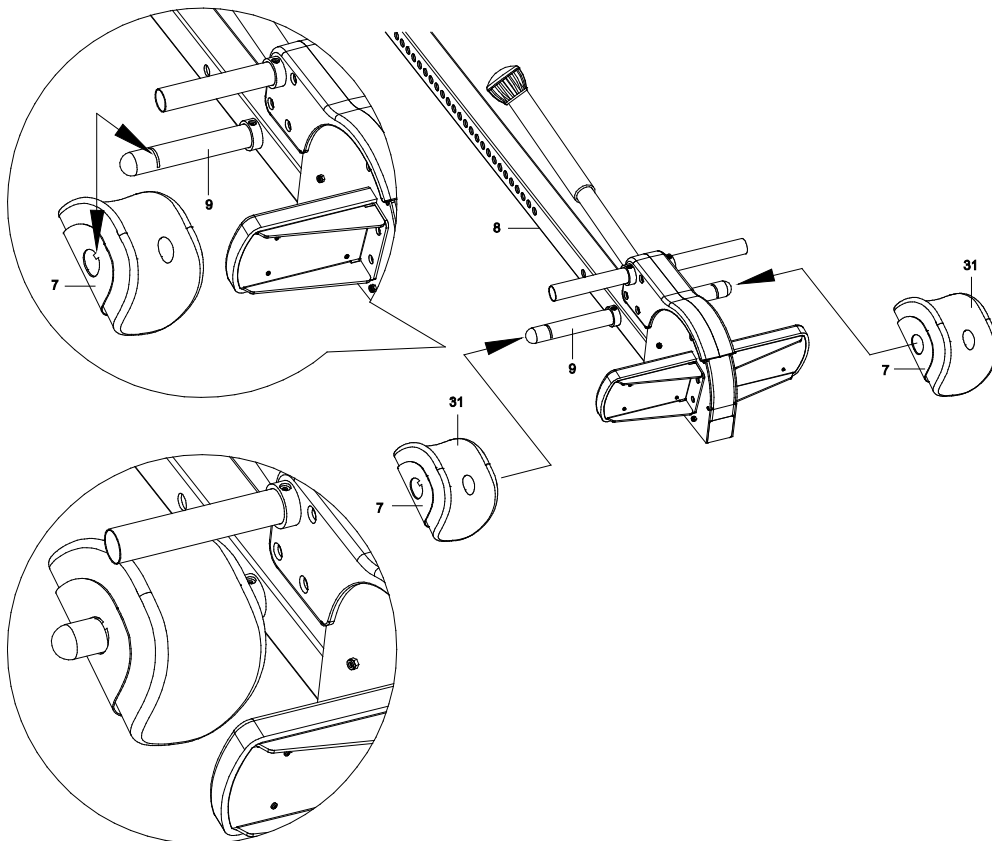
(37) Заглушка
Ø27x13.5 1ШТ



(38) Болт М8х60
1 ШТ

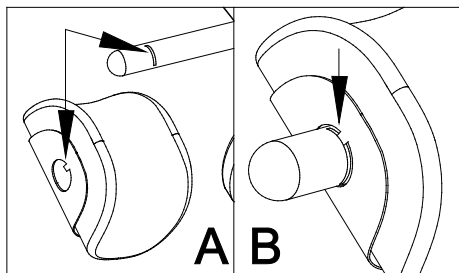


(46) Болт М8х20
1 ШТ

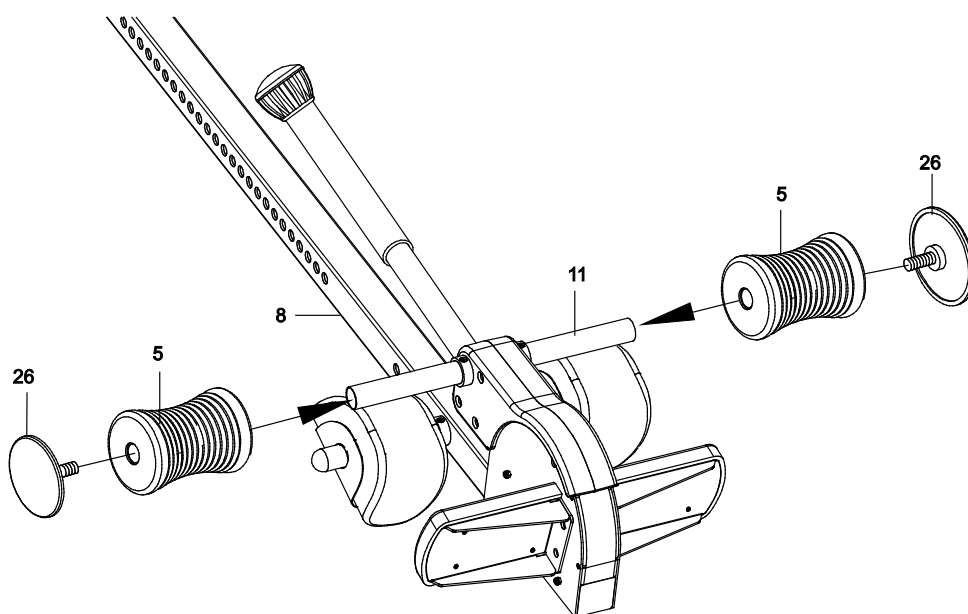


Шаг 7

Наденьте кронштейн держателя стопы (7) с задним держателем стопы (31) на оба конца заднего вала (9), пока блокирующие зубцы не закрепятся в пазах заднего вала (9), как показано на рисунке ниже.

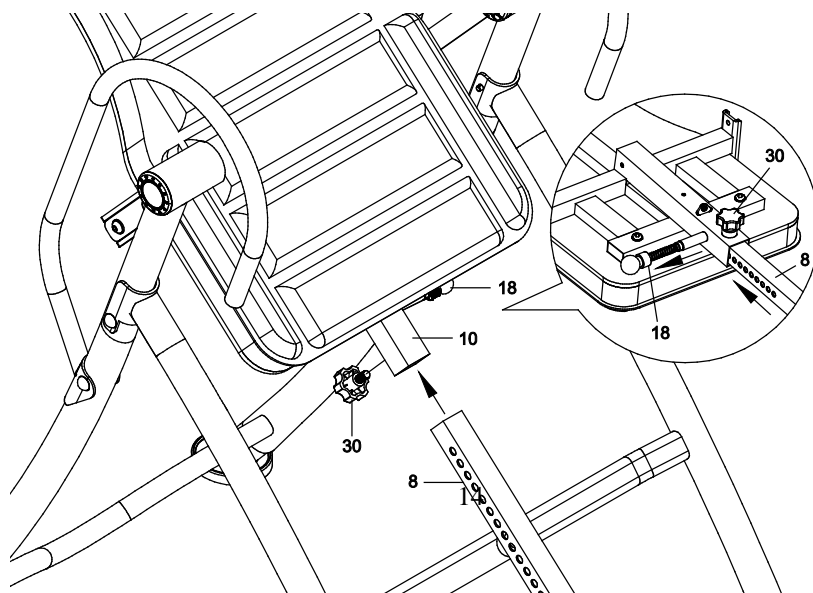


ПРИМЕЧАНИЕ: Убедитесь, что блокирующие зубцы закрепились в пазах заднего вала (9) для фиксации для кронштейна держателя стопы (7) и заднего держателя стопы (31) на месте, как показано на рис. А и В (до использования).



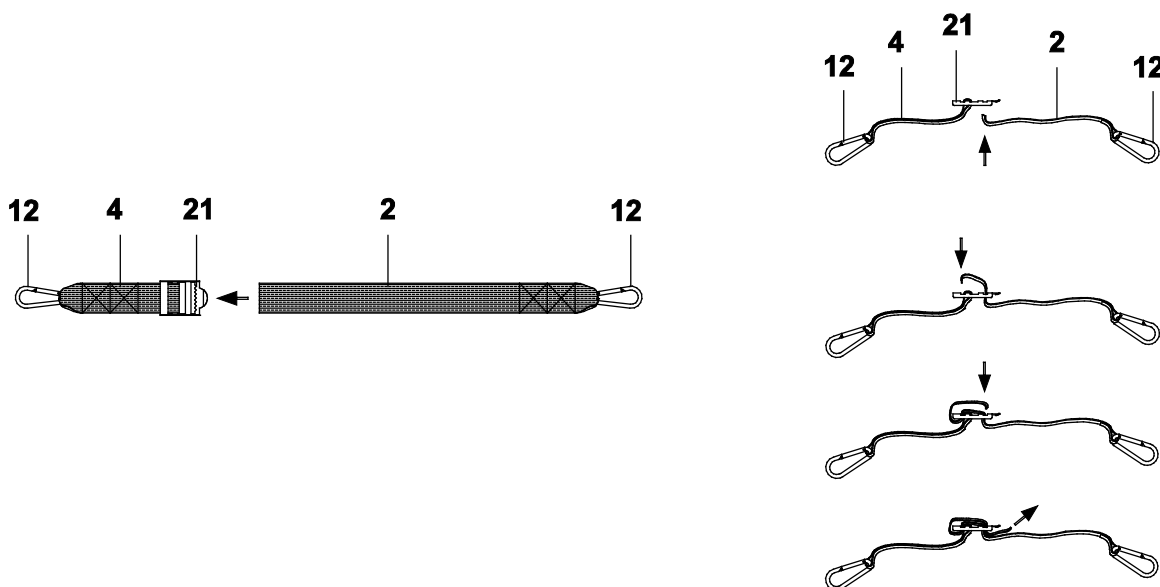
Шаг 8

Наденьте передний держатель стопы (5) на передний вал (11). Поверните заглушка (26) по часовой стрелке на передний вал (11).



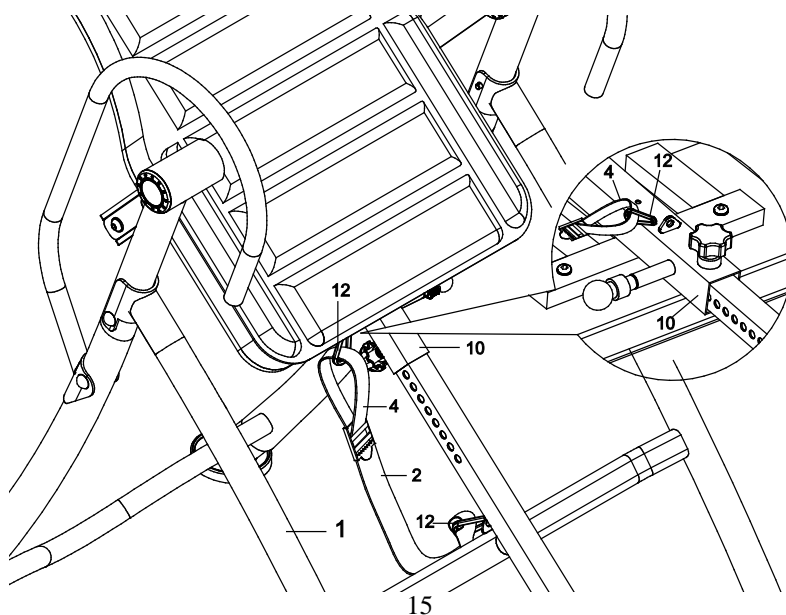
Шаг 9

Отвинтите ручку (30). Потяните пружинную ручку (18) и вставьте ее в регулировочный кронштейн (8). Продвиньте регулировочный кронштейн (8) вверх до желаемой высоты. Вставьте пружинную ручку (18) и убедитесь, что она попала в отверстие. Закрепите ручку (30) для дополнительной безопасности.



Шаг 10

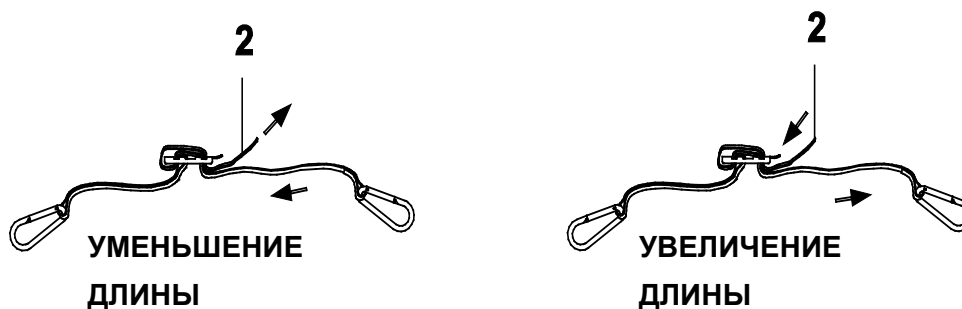
Прикрепите нейлоновый ремень (2) к застёжке ремня (21), продев конец нейлонового ремня (2) вверх через нижнюю часть застёжки (21), сделайте петлю над ремнем (2) через вставленный ремень (4) и проденьте внизу через застёжку ремня (21). Затем сделайте петлю назад над ремнём и вставьте обратно в застёжку (21) и слегка потяните для фиксации.



Шаг 11

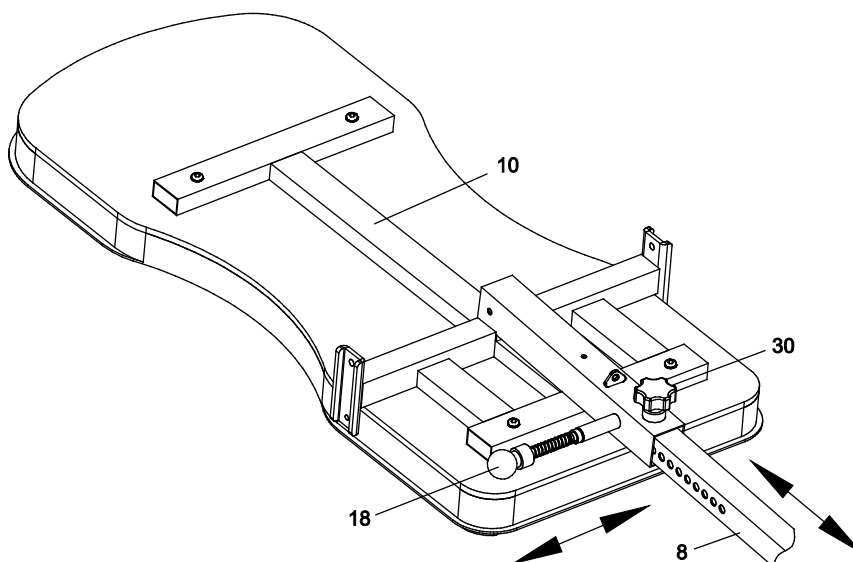
Прикрепите ремни (2, 4) к инверсионному столу, прицепив карабин (12) за конец ремня (2) к петле на задней засти рамы спинки (10), как показано. Затем прикрепите другой карабин (12) на конце ремня (4) к петле на передней раме (1), как показано.

КАК ПОЛЬЗОВАТЬСЯ ТРЕНАЖЕРОМ



Регулировка ремня

Для дополнительной безопасности, в комплект включен нейлоновый ремешок для ограничения степени инверсии. Можно регулировать различную длину ремешка в зависимости от большей или меньшей степени инверсии. Для увеличения длины ремня (2) вставьте верхний конец ремня (2) в застёжку и потяните нижний конец ремня. Для уменьшения длины ремня, вставьте нижний конец ремня (2) в застёжку и потяните верхний конец.

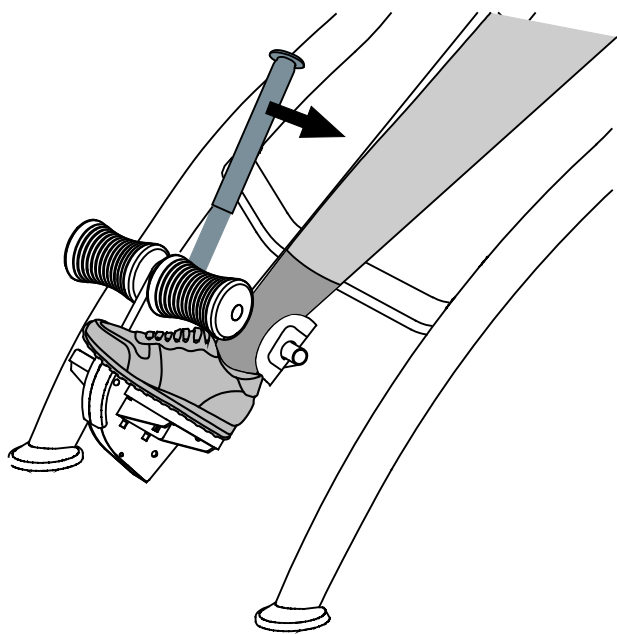


Установка регулировочного кронштейна под ваш рост

Поверните ручку (30) против часовой стрелки, чтобы ослабить регулировочный кронштейн (8). Потяните пружинную ручку (18) для регулировки кронштейна (8) на желаемую высоту. Поверните ручку (30) по часовой стрелке для фиксации регулировочного кронштейна.

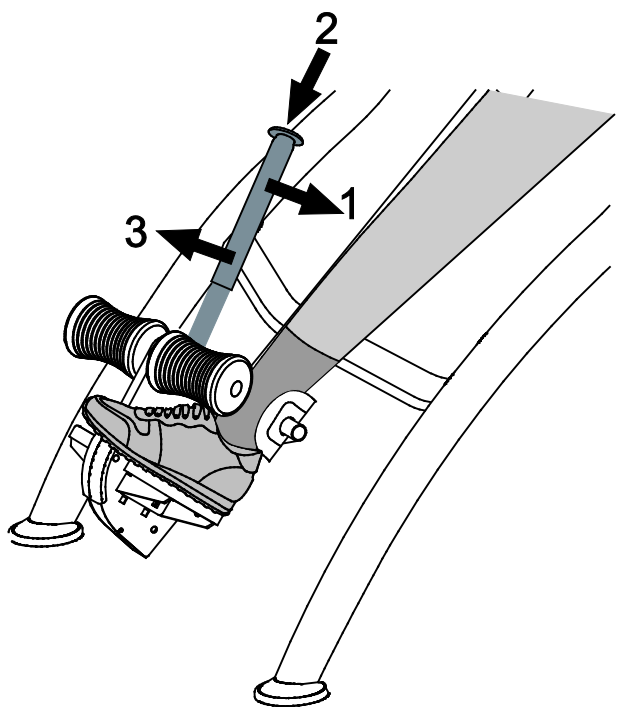
ПРИМЕЧАНИЕ: Во время инверсии, отрегулируйте высоту регулировочного кронштейна, если тренажер не вращается. Отрегулируйте высоту кронштейна, если тренажер вращается слишком быстро.

Фиксация



Потяните регулировочную ручку, пока передний и задний держатели стопы не зафиксируются надежно на ноге. Для безопасности надевайте спортивную обувь.

Разблокировка



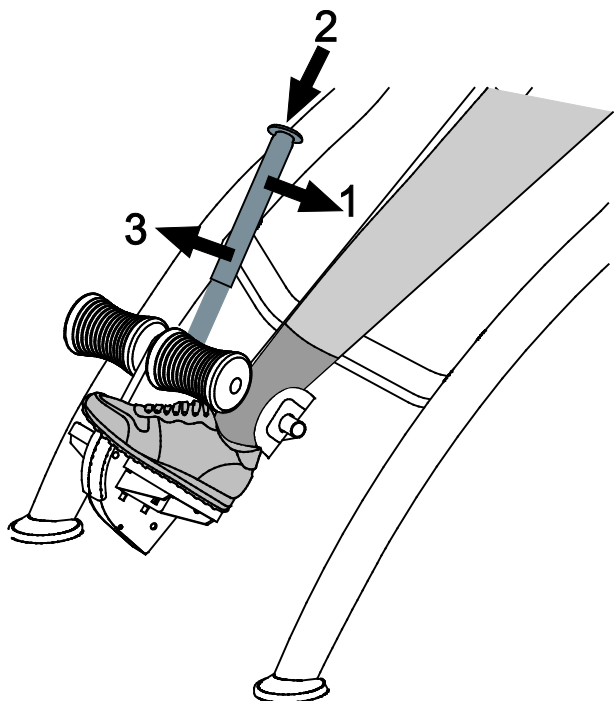
1. Потяните регулировочную ручку.
2. Нажмите на наконечник ручки.
3. Толкните регулировочную ручку вперед.

БЫСТРОЕ ОСВОБОЖДЕНИЕ ФИКСАТОРА СТОПЫ

Перед установкой стола, нажмите наконечник ручки на верхней части и потяните. Потяните за ручку, чтобы надежно зафиксировать ваши ноги после монтажа стола. При демонтаже стола, нажмите на наконечник ручки, чтобы освободить и открыть. Если наконечник ручки слишком туго зафиксирован, потяните за ручку по направлению к себе, прежде чем нажать на наконечник для освобождения.

ПРЕДУПРЕЖДЕНИЕ: Во избежание серьезных травм, ноги должны быть зафиксированы до начала инверсии. Не используйте стол, если система блокировки стопы не функционирует должным образом.

УСТРАНЕНИЕ НЕИСПРАВНОСТЕЙ



В случае, если регулировочная ручка слишком туго зафиксирована, для освобождения резинового держателя ноги, выполните следующие действия:

1. Потяните регулировочную ручку.
2. Нажмите на наконечник ручки.
3. Толкните регулировочную ручку

ФУНКЦИОНИРОВАНИЕ

ПОРУЧНИ

Для дополнительного удобства и безопасности к инверсионному столу добавлены поручни. Поручни расположены в верхней части задней рамы. Поручни расположены там, чтобы помочь вам вернуться в вертикальное положение из любой степени инверсии. Если вы хотите вернуться в вертикальное положение и спинка движется слишком медленно, или не движется вообще, просто возьмитесь за поручни и тяните за них до тех пор, пока не вернетесь в вертикальное положение.

ПРИМЕЧАНИЕ: Инверсионный стол должен всегда возвращаться в вертикальное положение, когда вы располагаете руки ниже талии. Если этого не происходит, то, вероятно, инверсионный стол отрегулирован неправильно под ваш рост.

* Всегда держитесь за поручни и переворачивайтесь медленно назад. Несоблюдение этого требования может привести к серьезным физическим травмам.

ОБЩИЕ МЕРЫ ПРЕДОСТОРОЖНОСТИ

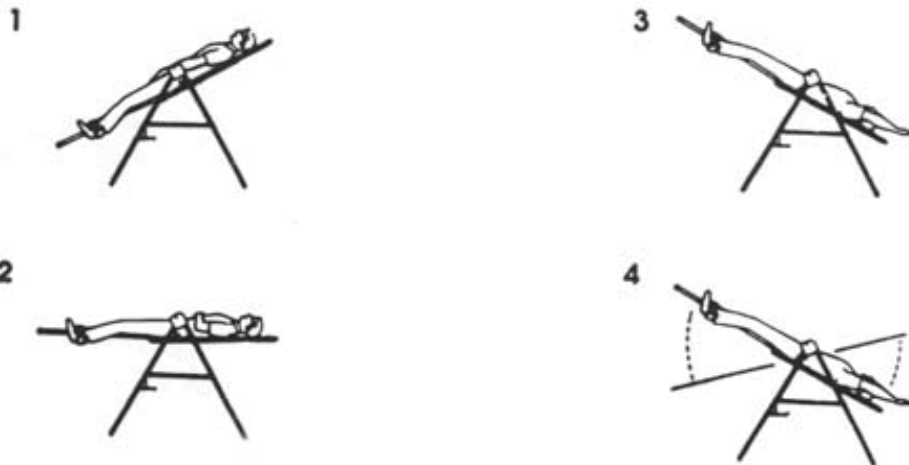
1. Рекомендуется присутствие второго человека при использовании стола в первый раз.
2. Убедитесь, что все держатели пятки надежно удерживают ваши ноги.
3. Убедитесь, что регулировочный кронштейн правильно настроен под ваш рост.
4. Убедитесь, что регулировочный кронштейн зафиксирован обоими ручками.
5. Убедитесь, что вокруг спинки достаточно места для полного переворота.

БАЛАНСИРОВКА ИНВЕРСИОННОГО СТОЛА

Инверсионный стол представляет собой очень чуткую сбалансированную опору. Он сильно реагирует на незначительные изменения в распределении веса. Поэтому очень важно убедиться, что высота правильно отрегулирована. Для этого, установите тренажер, зафиксируйте ваши стопы в держателях для ног и лягте, расположив руки по бокам. Медленно положите руки крест-накрест на груди. Находясь в этом положении, ваша голова должна быть выше ног. Если ваши ноги находятся выше головы, переустановите и отрегулируйте высоту снова.

ИСПОЛЬЗОВАНИЕ ИНВЕРСИОННОГО СТОЛА

1. Для начала лягте на спинку, руки держите по бокам или оставьте их на бедрах.
2. Держа руки близко к телу, начните поднимать свои руки медленно, позволяя столу поворачиваться назад. Остановитесь или опустите руки вниз, чтобы контролировать вращение стола.
3. Поднимайте руки, пока они не окажутся над головой. В этот момент инверсионный стол отклониться настолько назад, насколько сможет.
4. Когда вы привыкнете, раскачивайте медленно кровать, двигая медленно руками вверх и вниз.
5. Рекомендуется использовать инверсионный стол в течение пяти или десяти минут каждое утро и вечер.
6. Вернитесь в исходное положение, медленно двигая руками вниз до бедер.



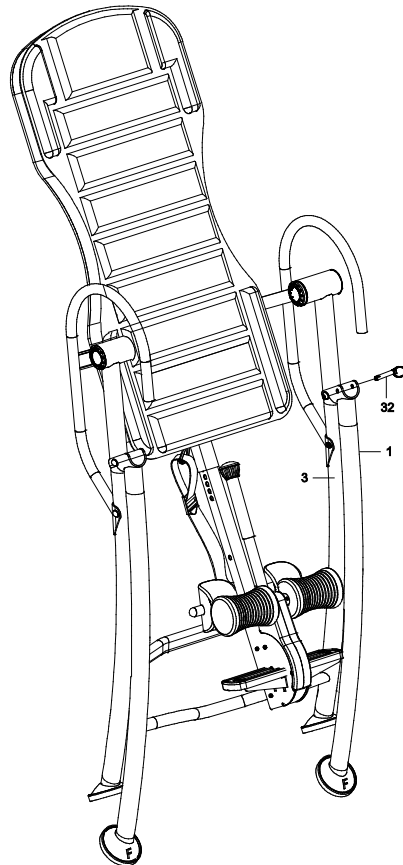
РЕКОМЕНДАЦИИ ПО ИСПОЛЬЗОВАНИЮ.

1. Начните медленно: для начала измените положение только на 15~20 градусов. Оставайтесь в таком положении столько, сколько вам будет комфортно. Медленно вернитесь в вертикальное положение.
2. Делайте постепенные изменения: увеличивайте угол только, если вы чувствуете себя комфортно. За раз увеличивайте угол только на несколько градусов. Увеличивайте время занятий от 1~2 минуты до десяти в течение недели. Добавьте растяжку и легкие упражнения только после того, как освоите инверсионный стол.
3. Следите за телом: поднимайтесь медленно, головокружение после занятий означает, что вы поднялись очень быстро. Не занимайтесь на тренажере сразу после приема пищи. Немедленно прекратите занятие, если почувствуете тошноту.
4. Продолжайте двигаться: движение, когда вы находитесь в перевернутом положении, стимулирует кровь и кровообращение. Не занимайтесь усиленно, когда вы перевернуты. Ограничьте частичную инверсию на одну или две минуты. Ограничьте

полную инверсию без движения только на несколько секунд.

5. Регулярно переворачивайтесь: рекомендуем два или три раза в день в зависимости от вашего текущего состояния. Старайтесь заниматься в одно и то же время каждый день.

ХРАНЕНИЕ



Выньте штырь $\varnothing 9.5 \times 50$ (32), и затем сложите переднюю (1) заднюю рамы (3).

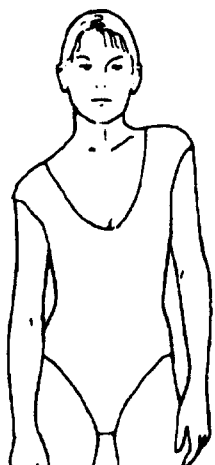
РАЗМИНКА И ЗАМИНКА

РАЗМИНКА - важная часть любой тренировки. Цель разминки – подготовить своё тело для занятий и минимизировать травмы. Разогрейтесь от 2-х до 5 минут до тренировки. Каждая тренировка должна начинаться с разминки для того, чтобы подготовить свое тело для более интенсивных нагрузок путем разогрева и растяжения мышцы, увеличивая кровообращение и пульс, и поставляя больше кислорода к вашим мышцам.

ЗАМИНКА делается в конце тренировки, чтобы уменьшить боль в уставших мышцах. Целью заминки является возвращение организма в состояние покоя в конце каждой тренировки. Правильная заминка медленно снижает ваш пульс и позволяет крови вернуться к сердцу.

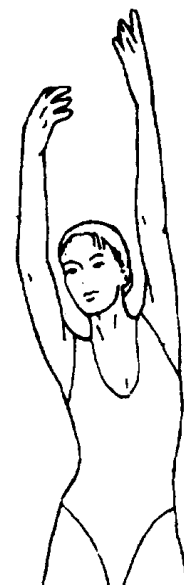
НАКЛОНЫ ГОЛОВЫ

Поверните голову вправо на один счет, вы должны почувствовать ощущение натяжения левой части шеи. Затем поверните голову назад на один счет, вытягивая подбородок к потолку и, дав рту приоткрыться. Поверните голову влево на один счет, затем опустите голову к груди по один счет.



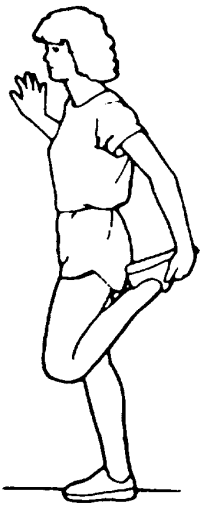
ПОДНИМАНИЕ ПЛЕЧЕЙ

Поднимите правое плечо к уху на один счет. Затем поднимите левое плечо вверх на один счет, как вы опустите правое плечо.



РАСТЯГИВАНИЕ КАЖДОЙ СТОРОНЫ ТЕЛА

Раскройте ваши руки в стороны и поднимайте их, пока они не будут над головой. Потяните свою правую руку высоко вверх в сторону потолка, на столько на сколько сможете на один счет. Повторите эту операцию с левой рукой.

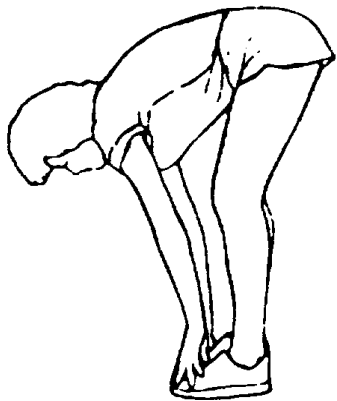


РАСТЯЖКА ГОЛЕНИ/АХИЛЛОВА СУХОЖИЛИЯ

Опираясь одной рукой о стену для баланса, заведите руку за спину и потяните правую ногу. Держите ваши пятки как можно ближе к ягодицам. Удерживайте в течение счета до 15 и повторите с левой ногой.

РАСТЯЖКА ВНУТРЕННЕЙ ПОВЕРХНОСТИ БЕДРА

Сядьте, соедините стопы ног вместе, колени наружу. Подвиньте ноги по направлению к области паха, насколько это возможно. Задержитесь на 15 секунд

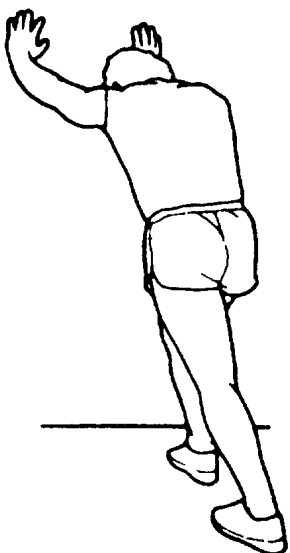
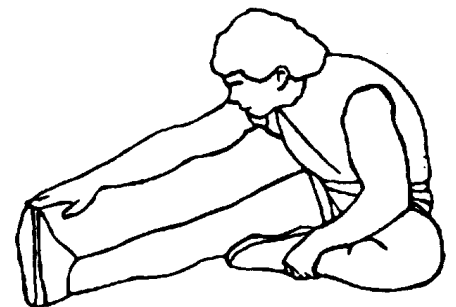


НАКЛОНЫ ВПЕРЕД

Встаньте прямо, слегка согнув колени, и медленно наклонитесь вперед. Позвольте вашей спине и плечам расслабиться, наклоняйтесь максимально вниз до пальцев ног. Задержитесь на 15 секунд

РАСТЯЖЕНИЯ ПОДКОЛЕННОГО СУХОЖИЛИЯ

Сядьте, одну ногу вытяните вперед. Подтяните стопу другой ноги к себе и тянитесь к ней одноименной рукой. Тянитесь до пальцев ног, насколько это возможно. Задержитесь на 15 секунд, затем расслабьтесь.



РАСТЯЖКА ЛОДЫЖЕК И АХИЛЛА

Поставьте одну ногу впереди другой, двигайтесь вперед, положив руки на стену. Держите спину прямой. Согните переднюю ногу, наклонитесь вперед и двигайте бедрами к стене. Задержитесь на 15 секунд, затем расслабьтесь.